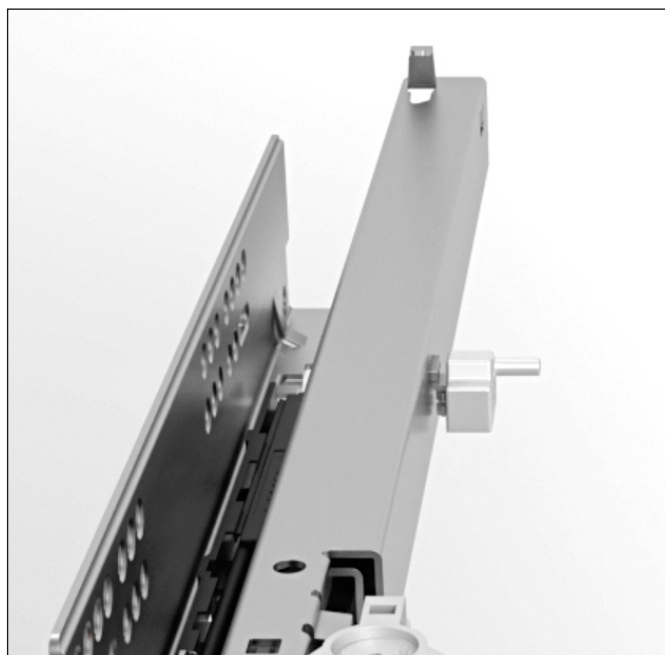
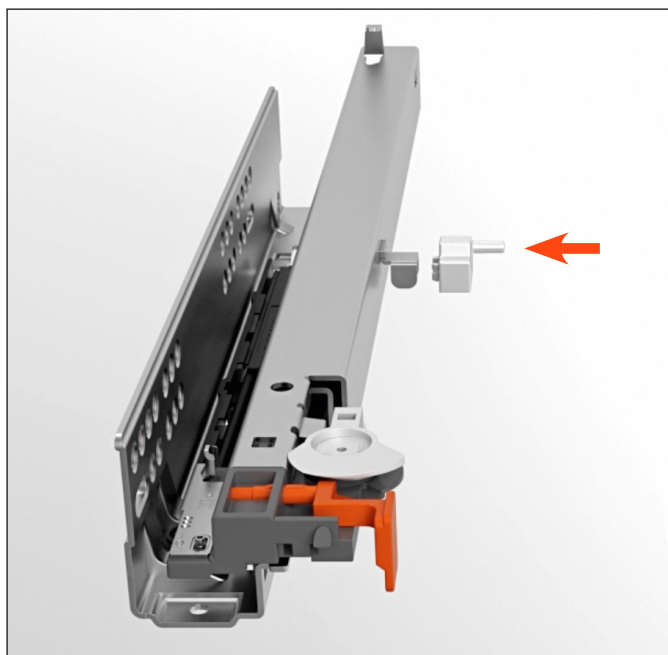
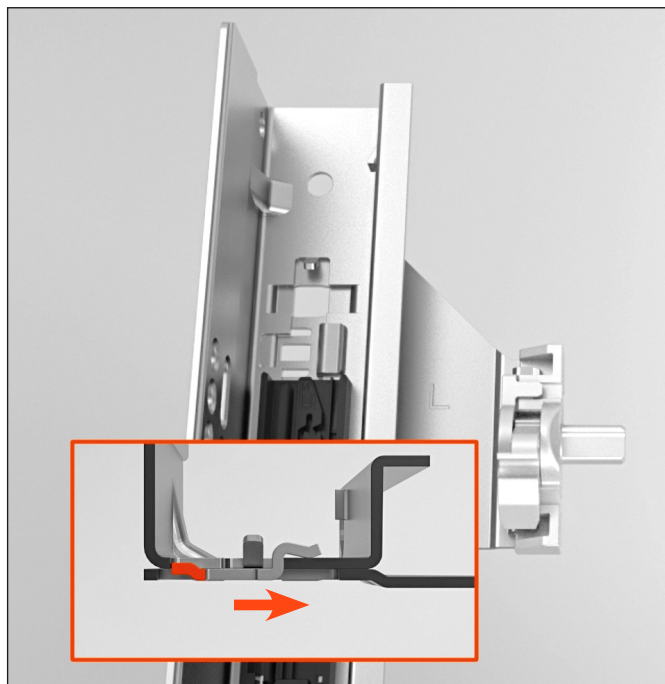
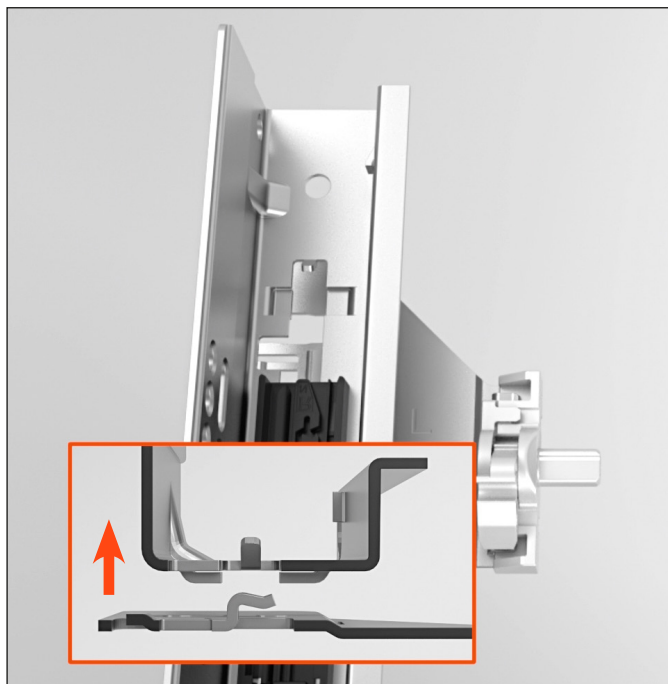


Fixer les clips d'activation aux coulisses



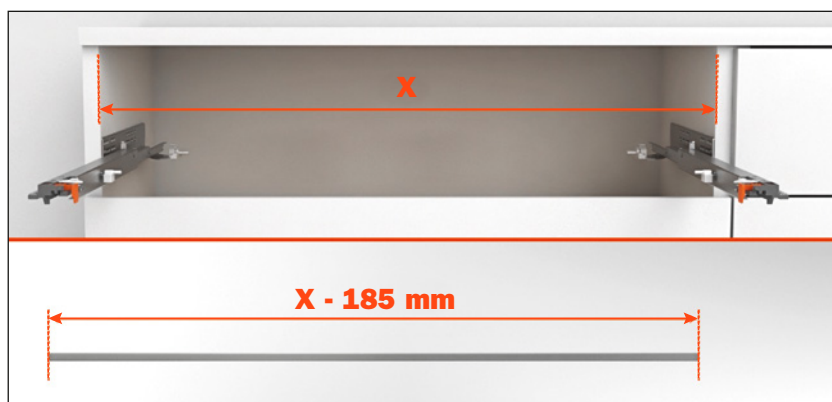
Accrocher les platines aux coulisses en les faisant glisser, comme indiqué par les flèches



Visser les coulisses sur le côté du meuble

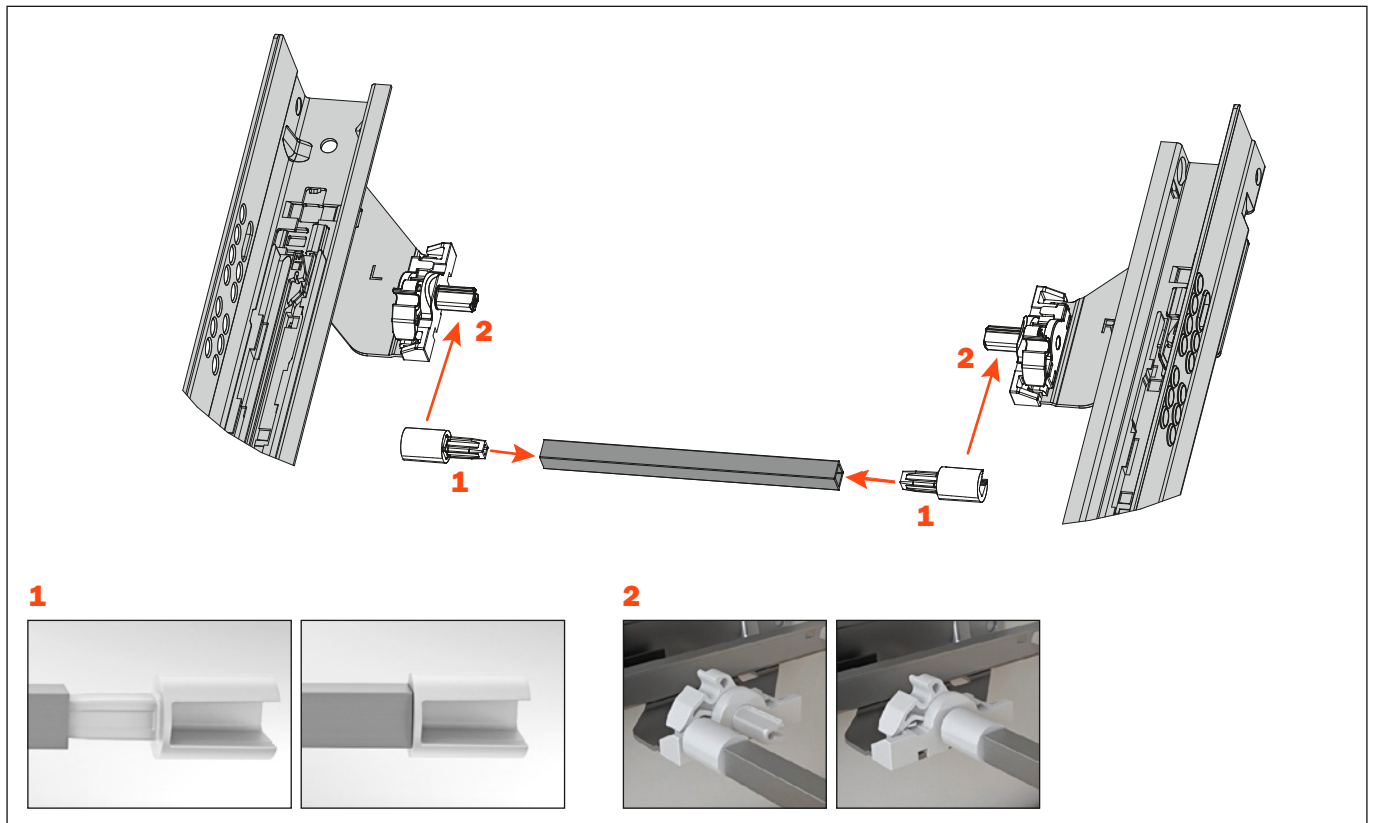


Couper à la mesure la barre de synchronisation

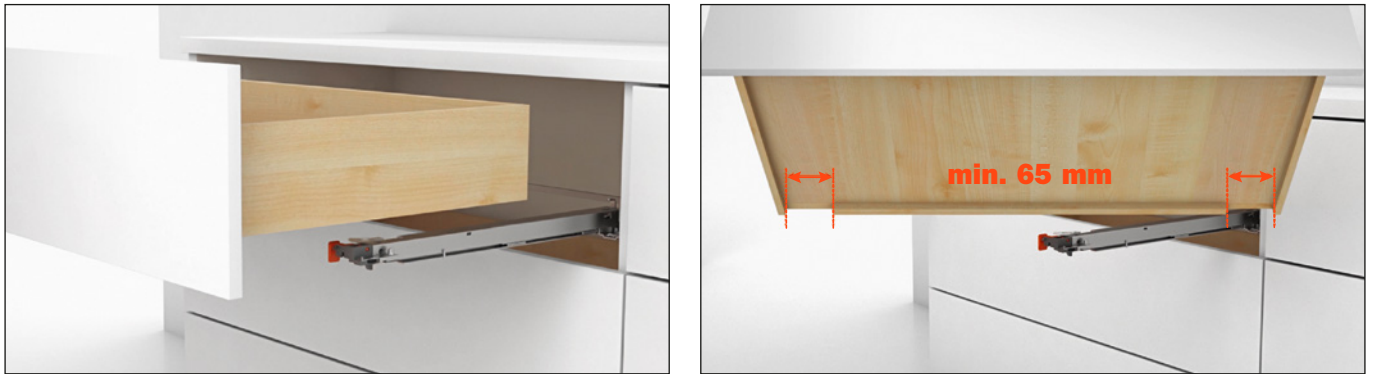


## Instructions de montage

1. Insérer les embouts dans la barre
2. Accrocher la barre aux platines



Placer le tiroir sur les coulisses



Le tiroir peut être ouvert en appuyant sur n'importe quel point de la façade

