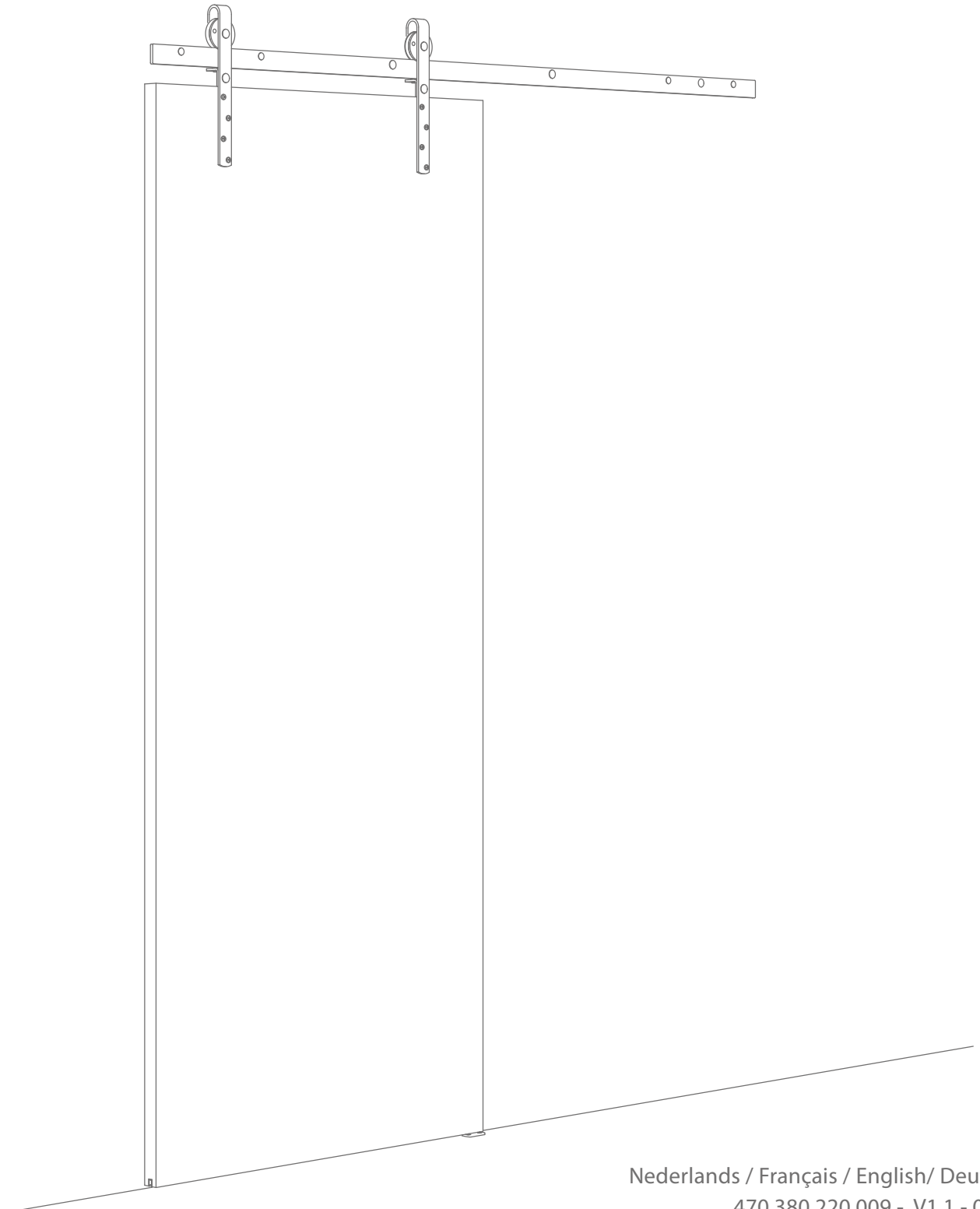
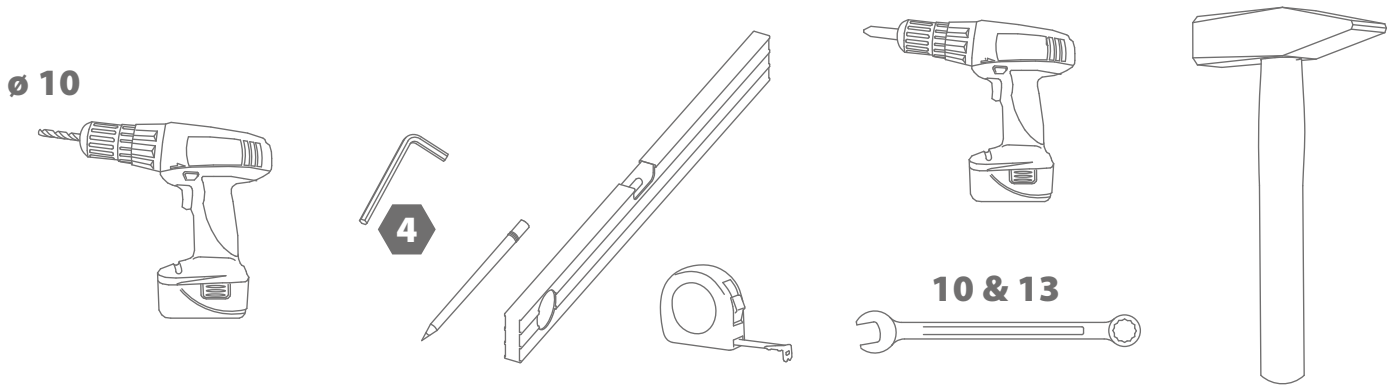


# LOFT

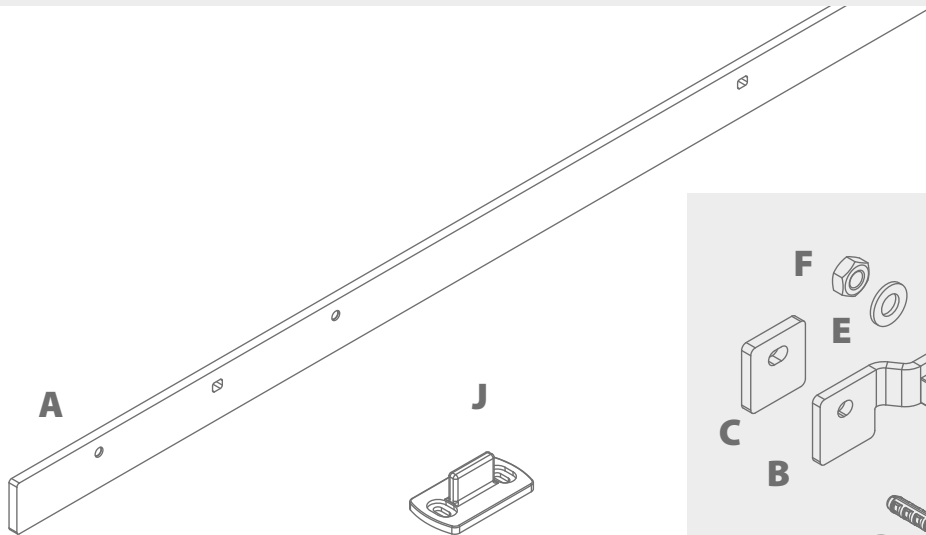
HOUT / BOIS / TIMBER / HOLZ



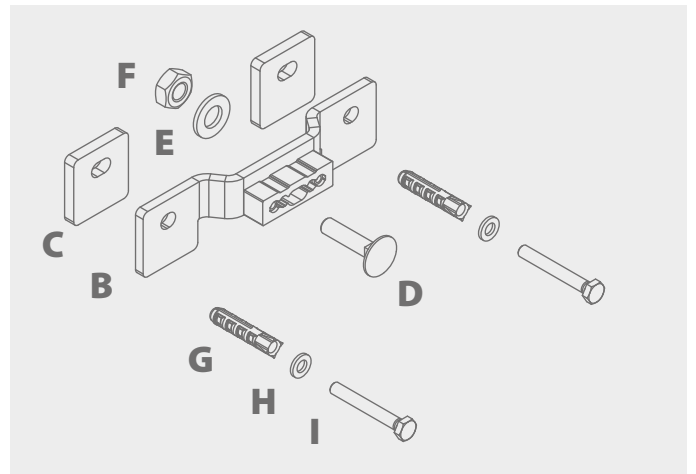
BENODIGDHEDEN / OUTILLAGE NECESSAIRE / TOOLS / NOTWENDIGE WERKZEUGE



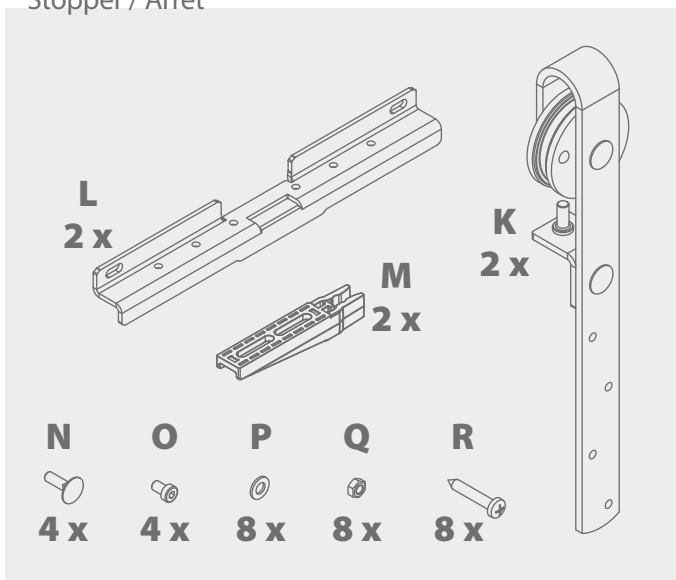
ONDERDELEN / ACCESSOIRES / COMPONENTS / BESTANDTEILE



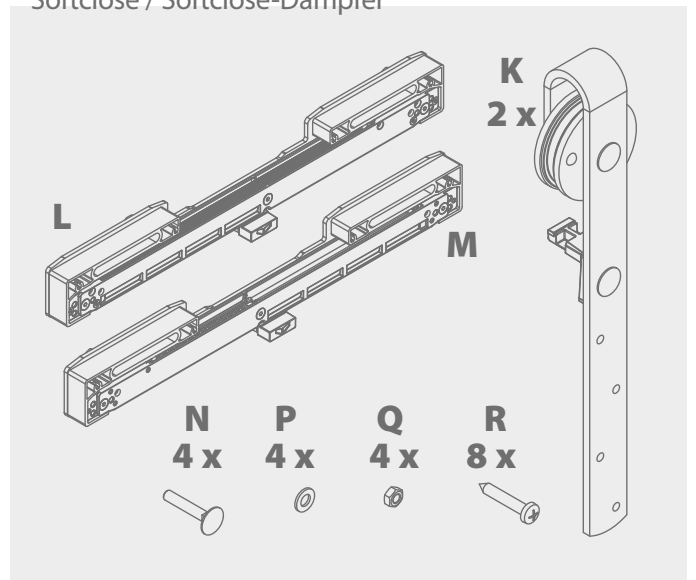
# sets zijn afhankelijk van profiellengte  
 # les kits dépendent de la longueur du profil  
 # sets depends on profile length  
 # Kits hängt von der Profillänge ab



Stopper / Arrêt

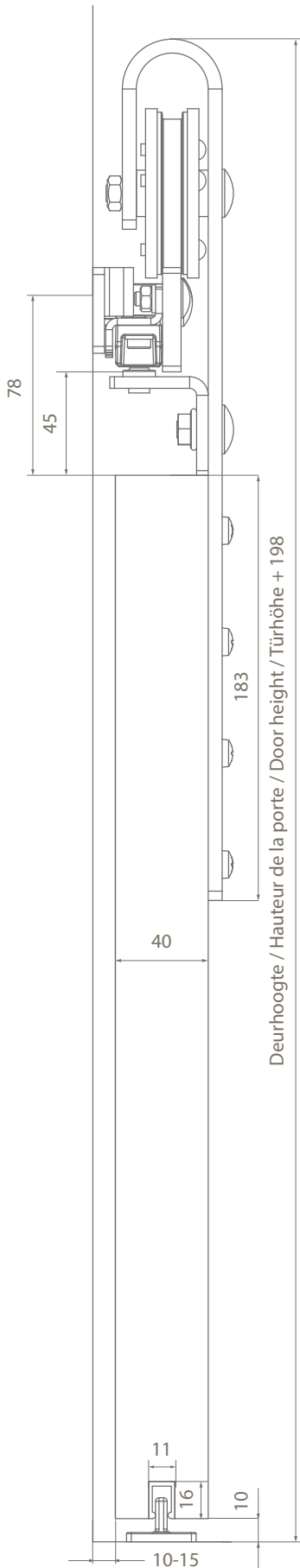


Softclose / Softclose-Dämpfer

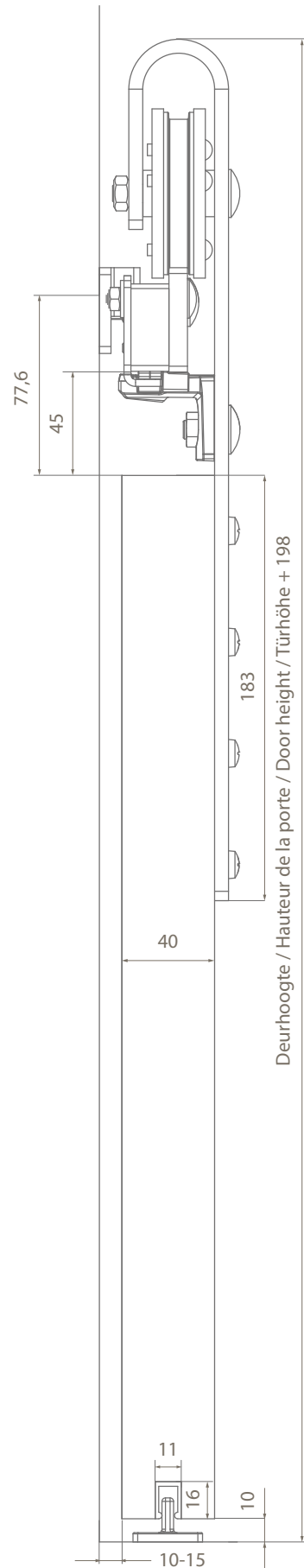


DOORSNEDE / VUE EN COUPE / VERTICAL CROSS SECTION / VERTIKALSCHNITT

Stopper / Arrêt



Softclose / Softclose-Dämpfer



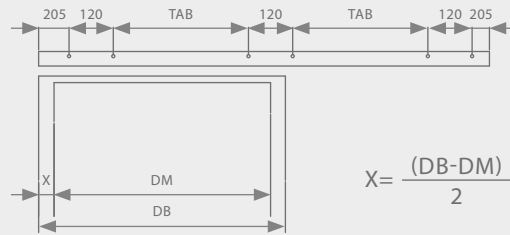
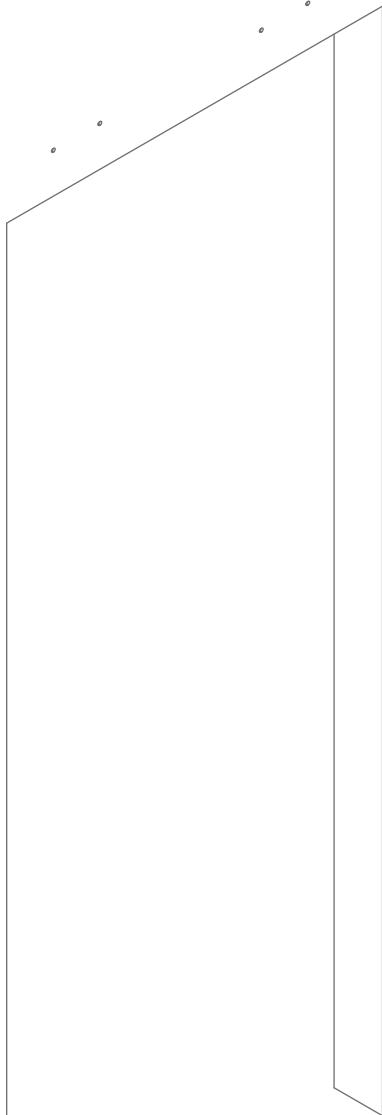
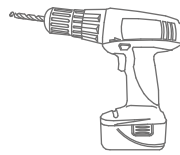
# 1.

Bepaal de positie van de rail t.o.v. de deuropening en teken de gaten af. Controleer de tussenafstanden en de maten ten opzichte van één punt. Boor ø10 gaten van minimum 75mm diep.

Déterminez la position du rail par rapport à l'ouverture de porte et indiquez la position des trous. Vérifiez les distances intermédiaires et les dimensions par rapport à un point donné. Percez des trous de ø10 et d'au moins 75 mm de profondeur.

Determine the position of the rail versus the door opening and mark the holes. Check the spacing and dimensions against a single point. Drill ø10 holes with a minimum depth of 75 mm.

Die Position der Schiene in Relation zur Türöffnung festlegen und die Löcher zeichnen. Die Zwischenabstände und die Maße in Relation zu einem Punkt kontrollieren. Löcher von ø10 mm und mindestens 75 mm Tiefe bohren.



Beugels / Supports / Brackets / Bügel	Profiiellengte / Longueur du profil / Profile length / Profillänge	Tab / Tab / Tab / Tab
3	1420	385
3	1620	485
4	1820	350
4	2020	417
4	2220	483
5	2420	383
5	2700	453
6	3000	398
7	3500	395
8	4000	393

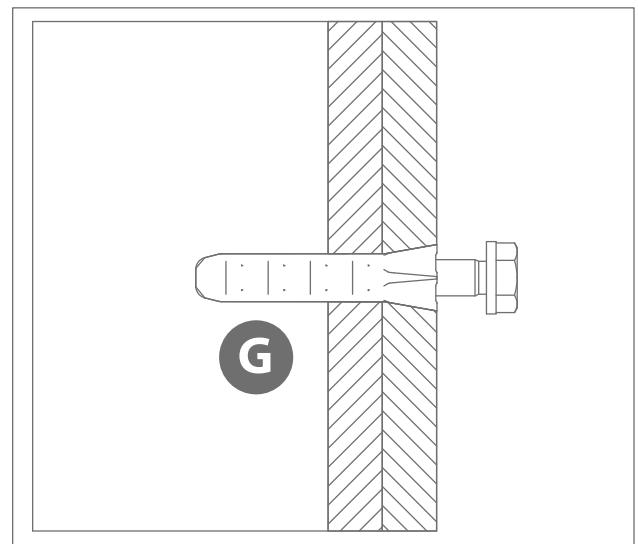
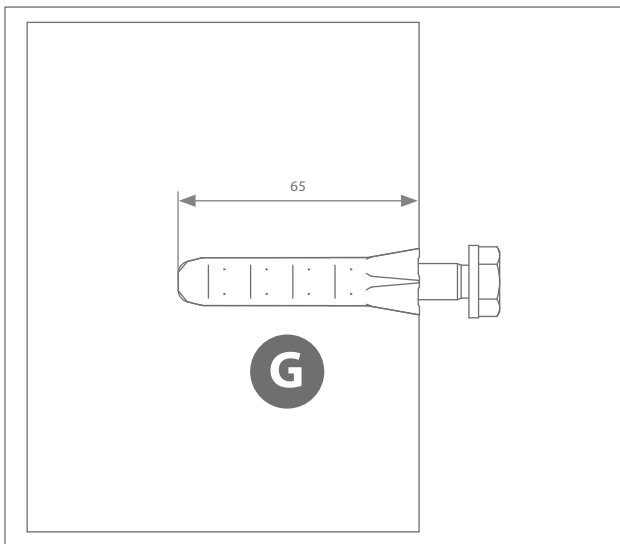
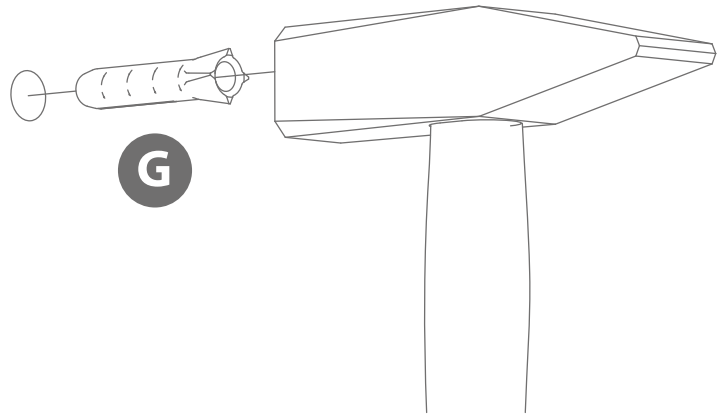
## 2.

Sla in elk gat een plug.

Enfoncez une cheville dans chaque trou.

Hammer a plug into every hole.

In jedes Loch einen Dübel schlagen.



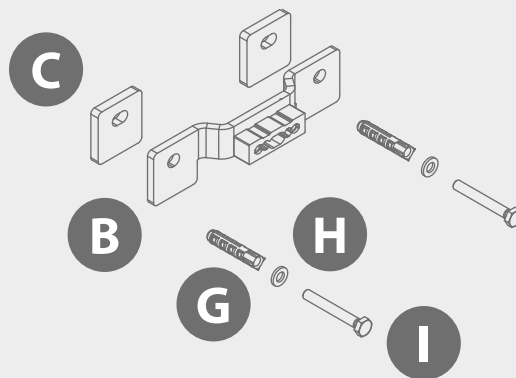
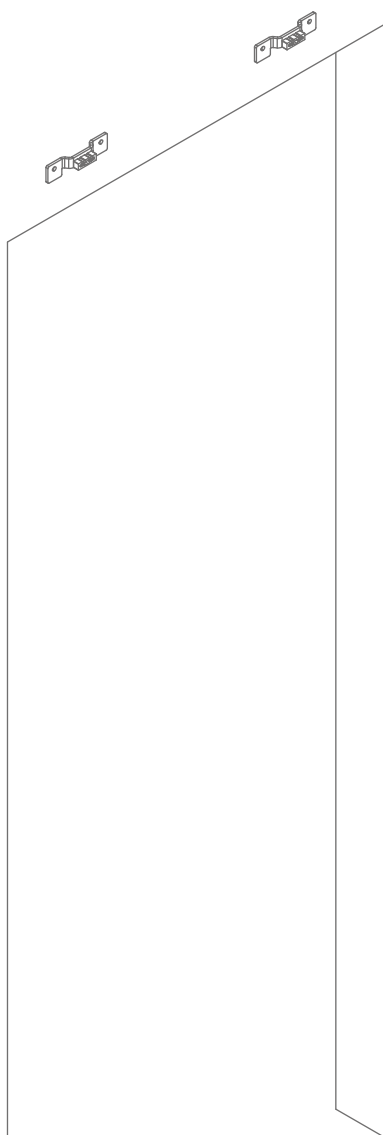
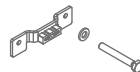
### 3.

Bout de beugels vast aan de muur.

Fixez les supports au mur à l'aide de boulons.

Bolt the brackets to the wall.

Die Bügel an der Wand festbolzen.



Gebruik de tussenplaatjes, indien gewenst is de afstand tussen deur en muur te vergroten tot 15mm

Utilisez des plaquettes intermédiaires pour porter à 15 mm la distance entre la porte et le mur.

Use packing plates to increase the distance between the door and wall to 15 mm.

Zwischenplatten benutzen, um den Abstand zwischen Tür und Wand auf bis zu 15 mm zu vergrößern.

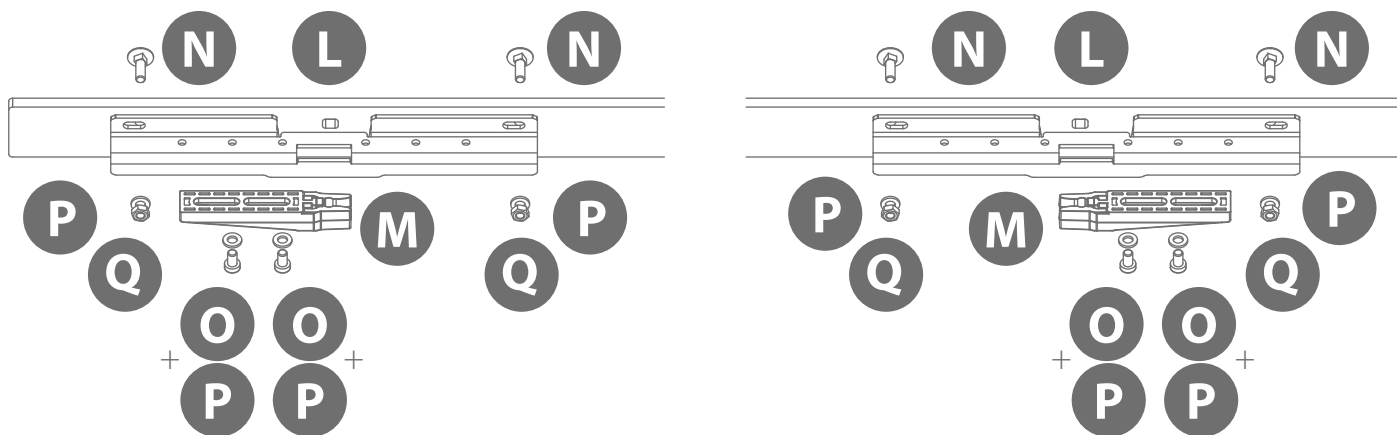
## 4A.

Stoppers: Monteer de stoppers aan de achterkant van het profiel.

Arrêts : montez les arrêts à l'arrière du profil.

Stoppers: Fit the stoppers on the rear side of the profile.

Stoppers: die Stopper an der Rückseite des Profils montieren.



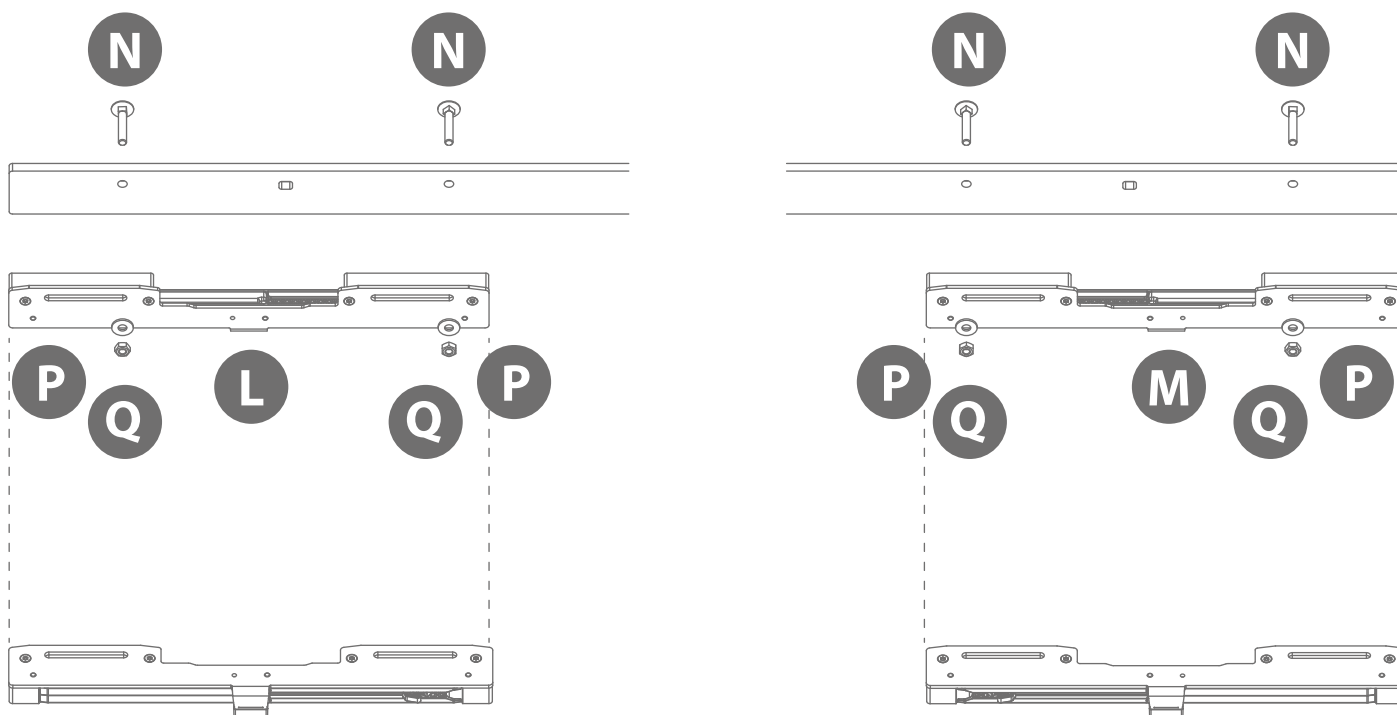
## 4B.

Softclose: Monteer de softclosen aan de achterkant van het profiel.

Softclose : montez les softcloses à l'arrière du profil.

Softclose: Fit the softcloses on the rear side of the profile.

Softclose: die Softclose an der Rückseite des Profils montieren.



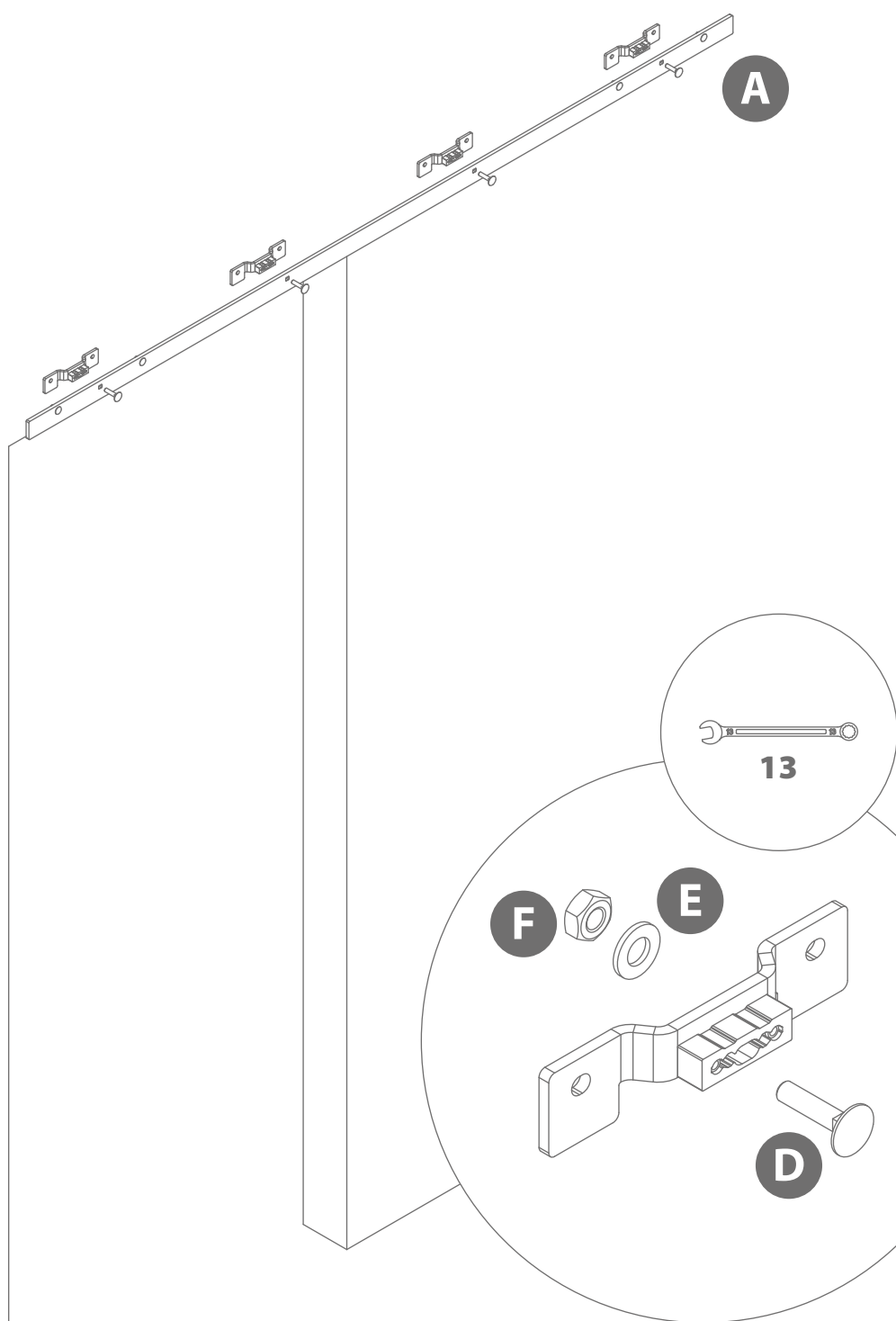
## 5.

Monteer het profiel aan de beugels.

Montez le profil sur les supports.

Fit the profile to the brackets.

Das Profil an den Bügeln montieren.





## 6.

Monteer de rollen op de deur.

Montez les roulettes sur la porte.

Fit the rollers to the door.

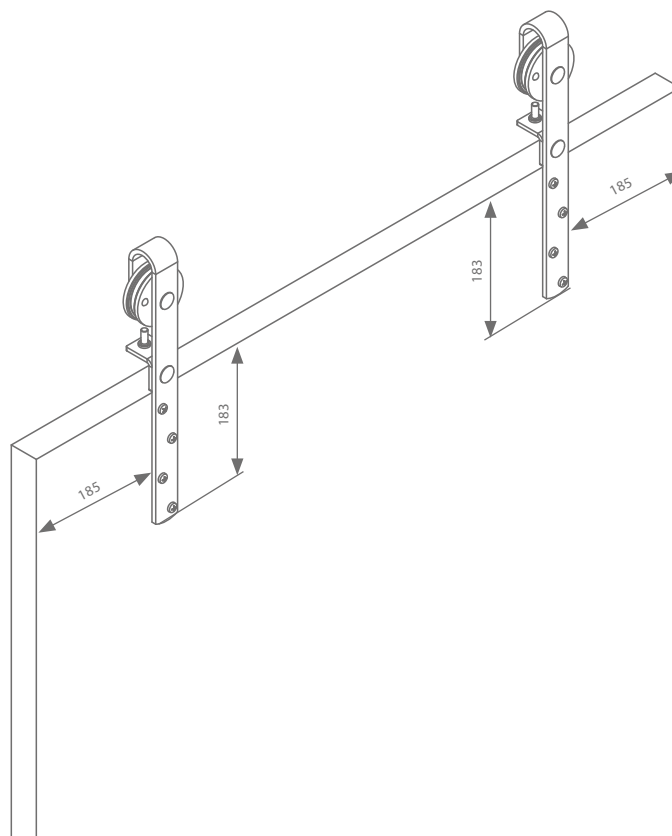
Die Rollen an der Tür montieren.

Rol om te gebruiken met stoppers

Roulette à utiliser avec les arrêts

Roller for use with stoppers

Rolle zu verwenden mit Stopper

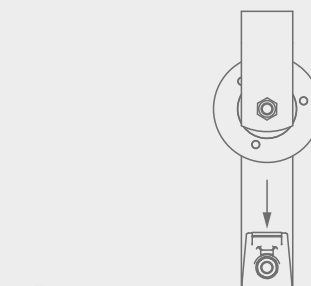
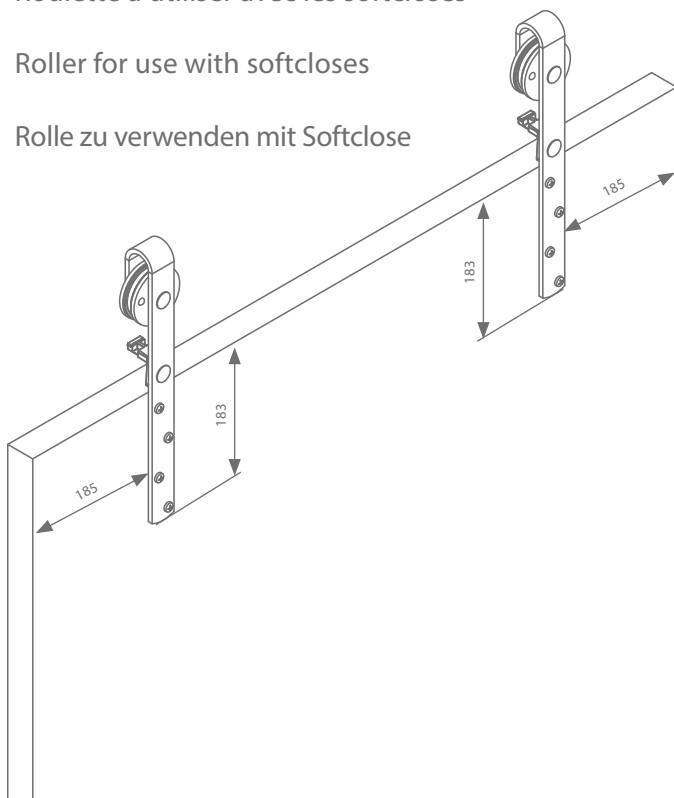


Rol om te gebruiken met softclosen

Roulette à utiliser avec les softcloses

Roller for use with softcloses

Rolle zu verwenden mit Softclose



Laat de activator zakken en gebruik deze als aanslag op de bovenkant van de deur.

Abaissez l'activateur et utilisez-le comme arrêt en haut de la porte.

Lower the activator and use it as a stop on the top of the door.

Senken Sie den Aktivator ab und verwenden Sie ihn als Anschlag oben auf der Tür.

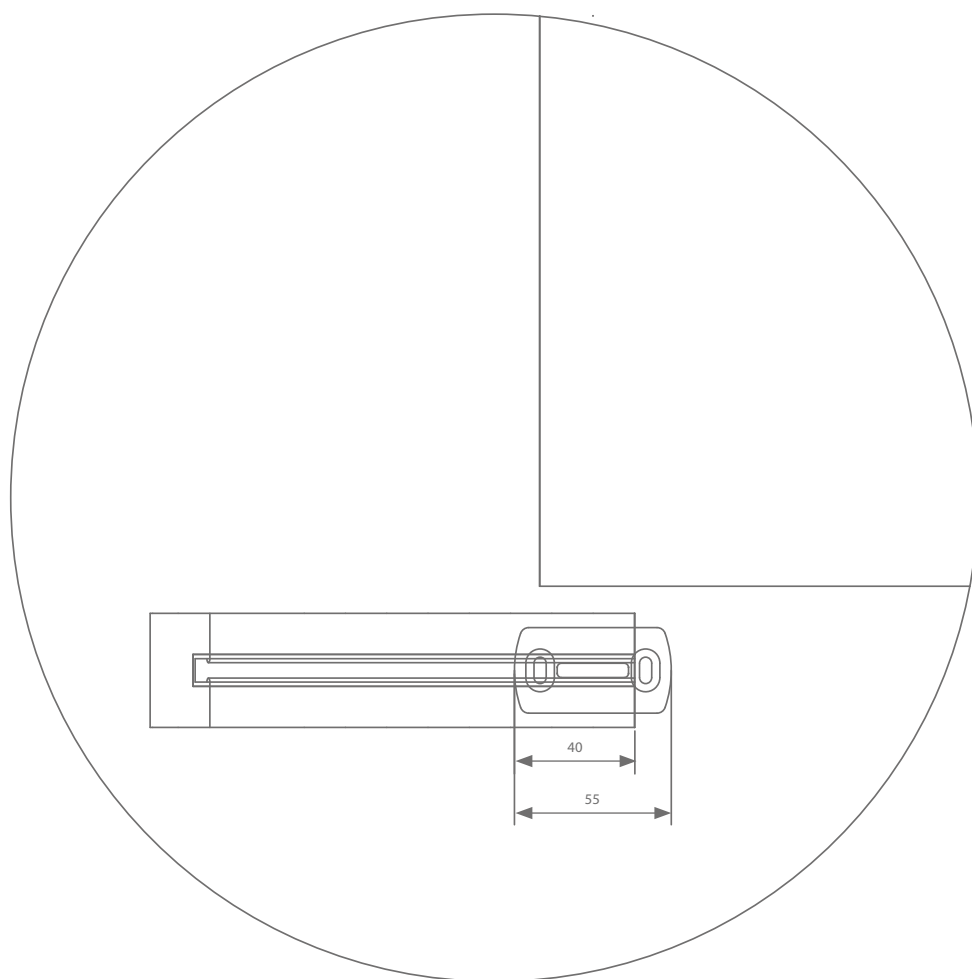
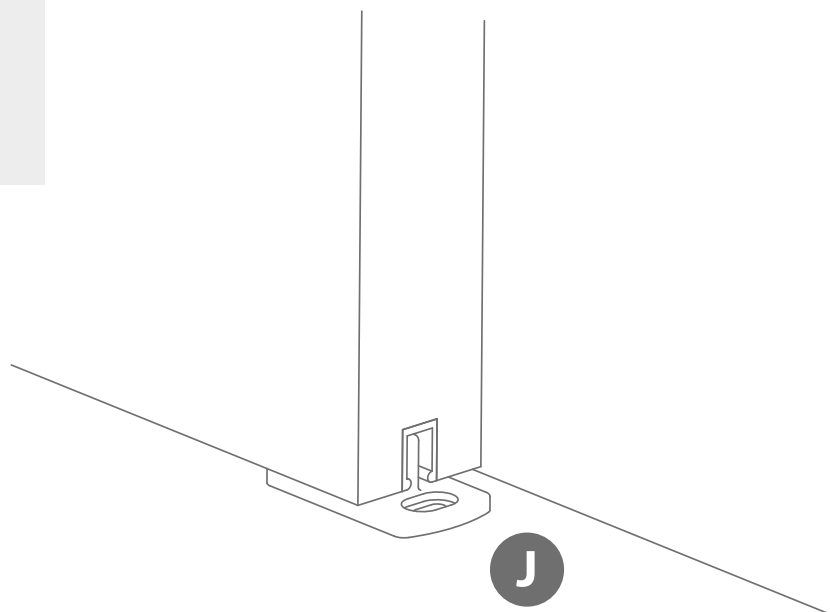
## 7.

Monteer de geleider op de vloer.

Montez le guide au sol.

Fit the guiding channel to the floor.

Die Führung auf dem Boden montieren.



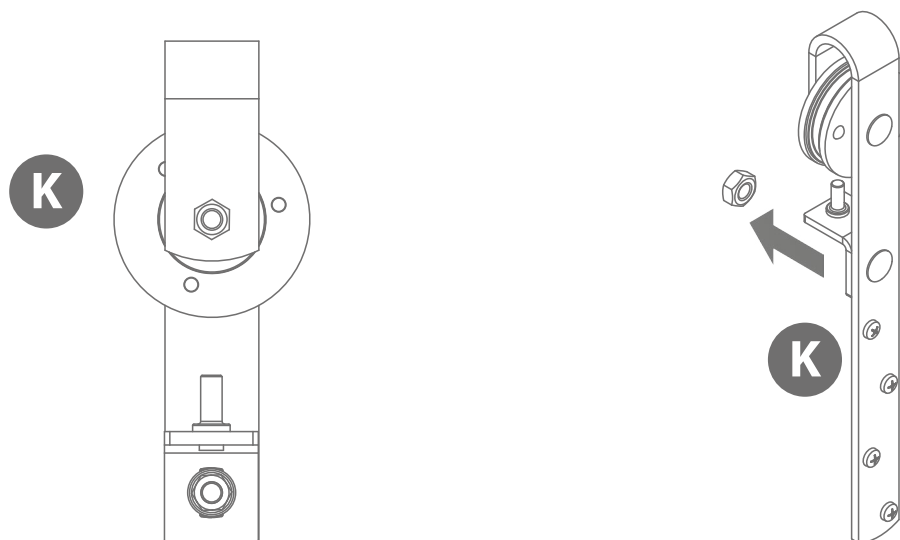
## 8A.

Stopper rol: Demonteer de valbeveiliging bij de rol die gebruikt wordt met stoppers.

Arrêt roulette : Démontez le dispositif anti-chutes sur la roulette utilisée avec les arrêts.

Stopper roller: Remove the fall protection from the roller used with the stoppers.

Stopper Rolle: Entfernen Sie die Fallsicherung von der Rolle mit Stoppern.



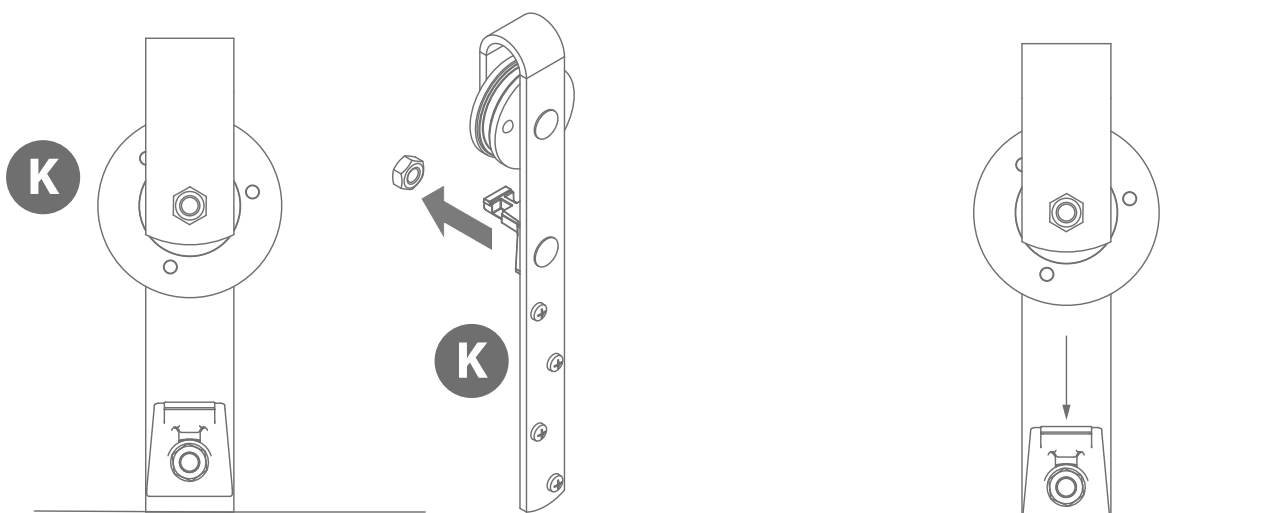
## 8B.

Softclose rol: De activator hoeft niet gedemonteerd te worden en mag in onderste positie blijven staan.

Softclose roulette : L'activateur n'a pas besoin d'être démonté et peut rester en position en bas.

Softclose roller: The activator does not have to be dismantled and may remain in the lowest position.

Softclose Rolle: Der Aktivator muss nicht demontiert werden und kann in der untersten Position bleiben.



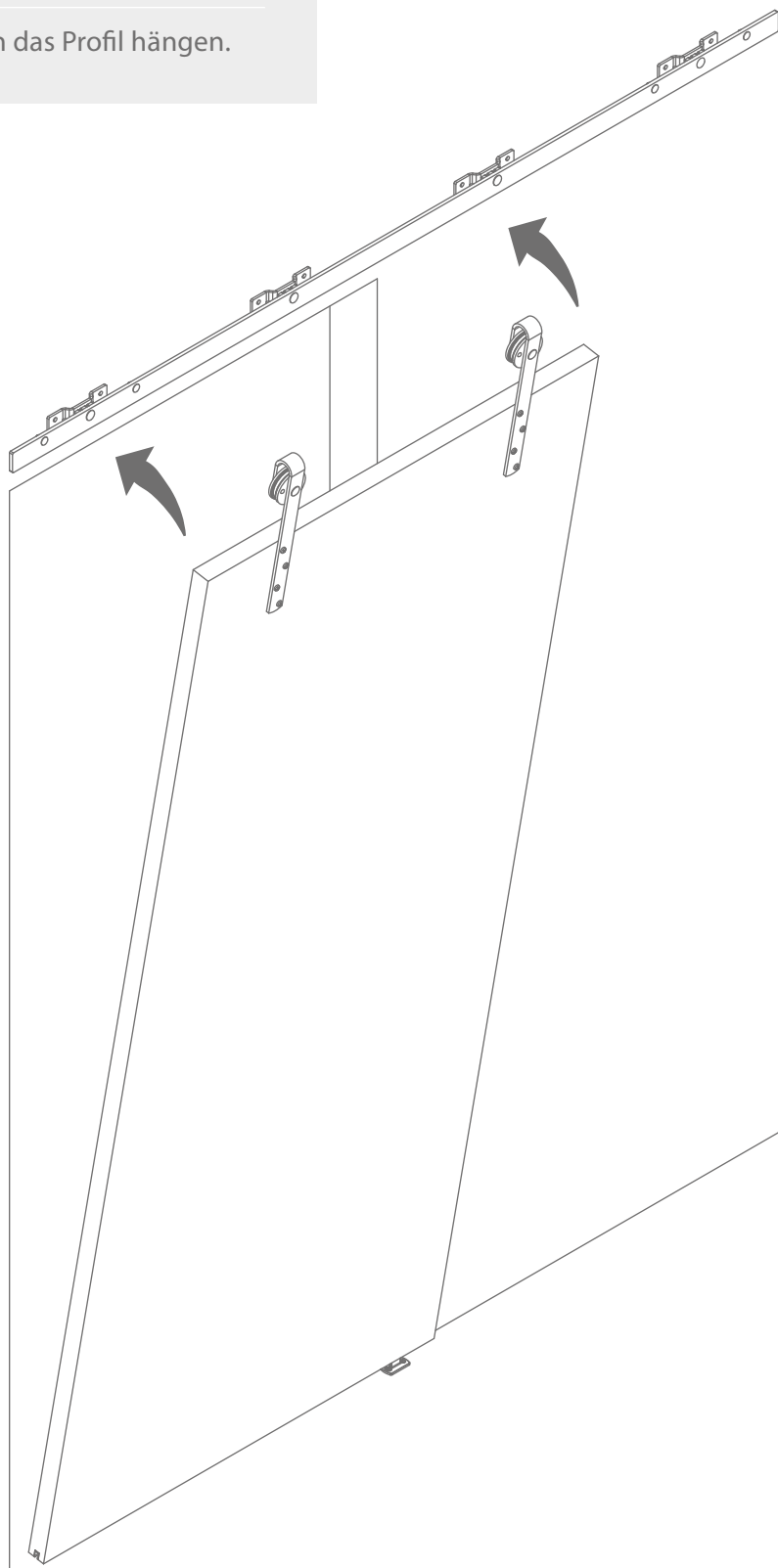
## 9.

Hang de deur op het profiel.

Accrochez la porte au profil.

Hang the door in the profile.

Die Tür an das Profil hängen.



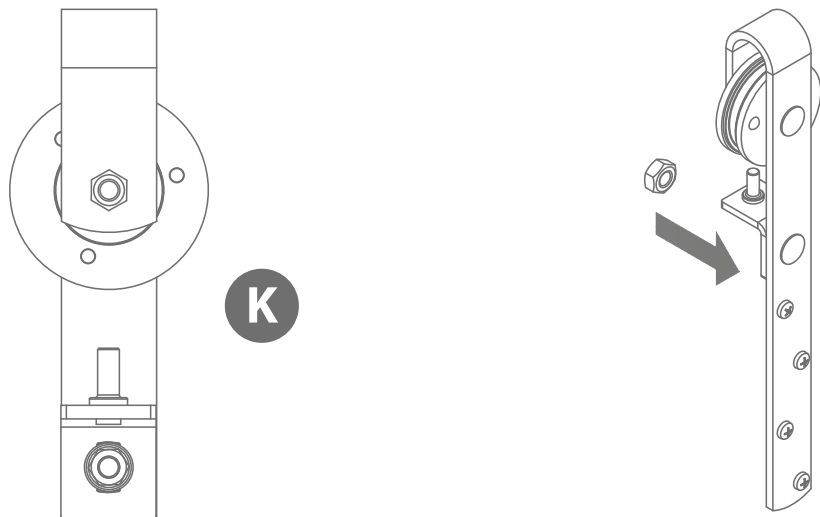
## 10A.

Stopper rol: Monteer de valbeveiliging bij de rol die gebruikt wordt met stoppers.

Arrêt roulette : Montez le dispositif anti-chutes sur la roulette utilisée avec les arrêts.

Stopper roller: Fit the fall protection from the roller used with the stoppers..

Stopper Rolle: Montieren Sie die Fallsicherung von der Rolle mit Stoppfern.



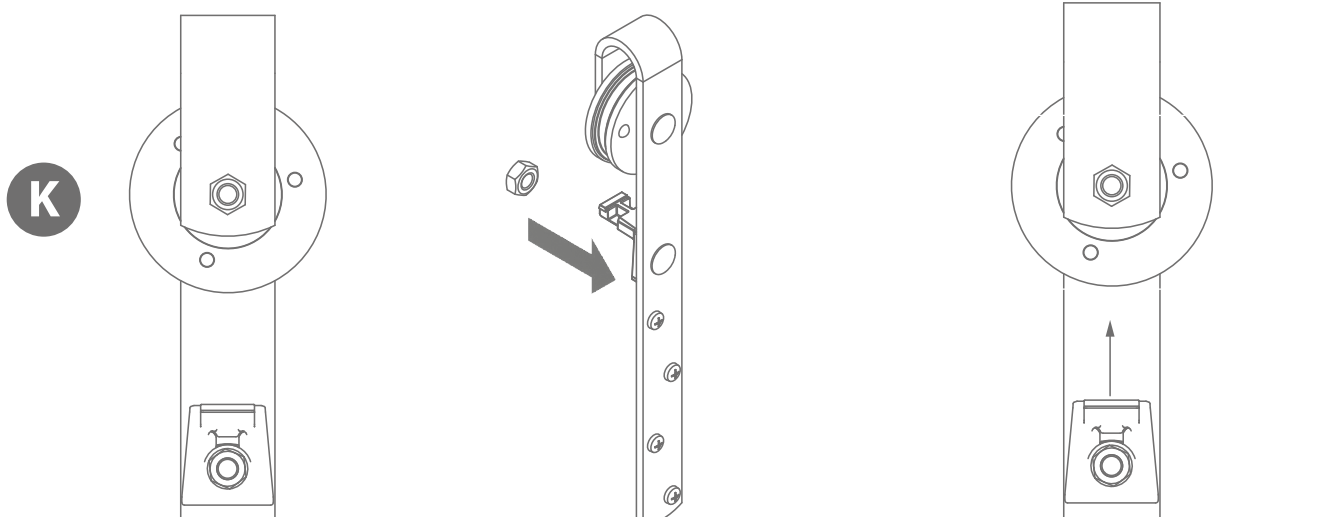
## 10B.

Softclose rol: Zet de activator van de rol opnieuw in bovenste positie vast.

Softclose roulette : Serrez l'activateur de la roulette dans la position supérieure.

Softclose roller: Retighten the roller activator in top position.

Softclose Rolle: Rollenaktivator in oberer Position wieder festziehen.



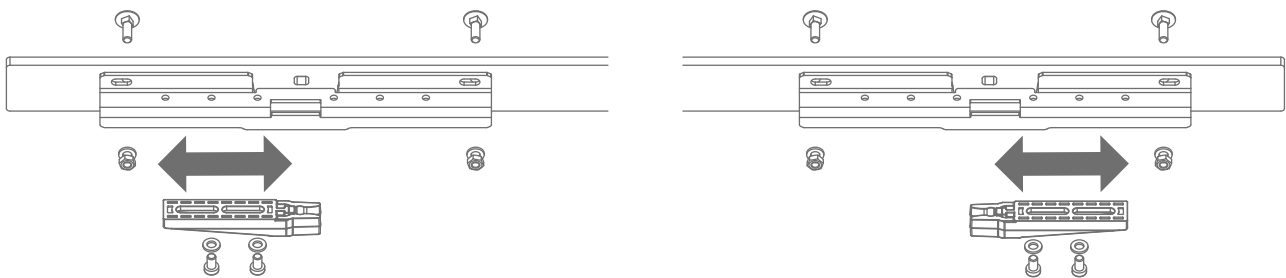
## 11A.

Corriger indien nodig de stoppositie van de stopper.

Corrigez si nécessaire la position de l'arrêt.

Correct the stopping position of the stopper if necessary.

Die Stopp-Position des Stoppers wenn nötig korrigieren.



## 11B.

Corriger indien nodig de stoppositie van de softclose.

Corrigez si nécessaire la position d'arrêt du softclose.

Correct the stopping position of the softclose if necessary.

Die Stopp-Position der Softclose wenn nötig korrigieren.

