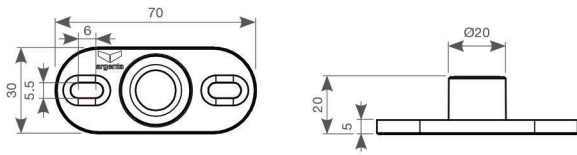
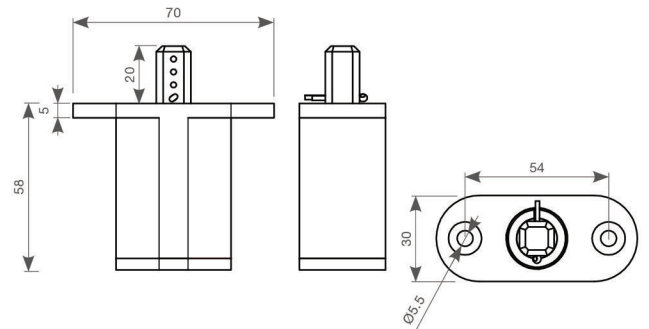


Dessins techniques pivotica Pro 100

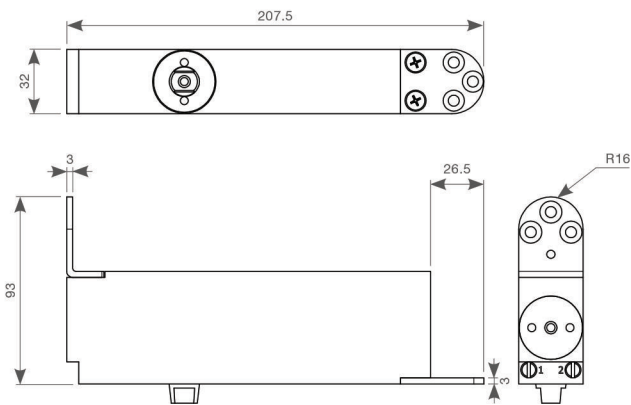
PARTIE SUPERIEURE OUVERTURE DE LA PORTE



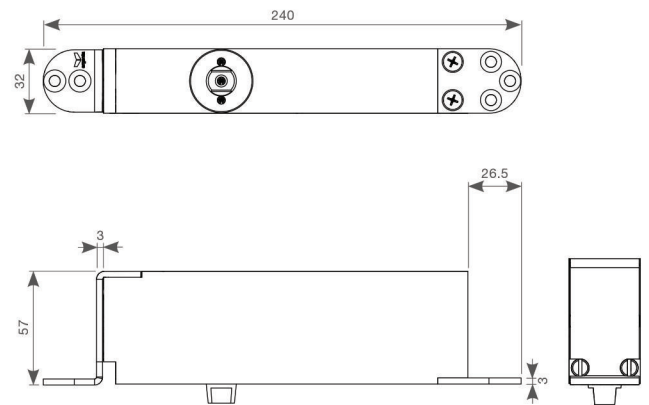
PARTIE SUPERIEURE DE LA PORTE



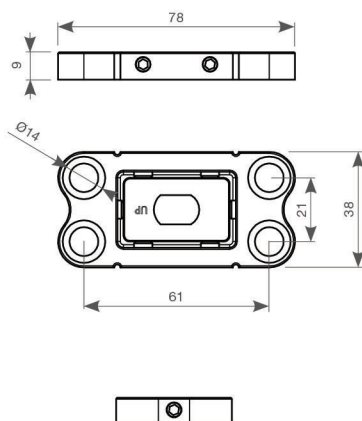
PARTIE INFERIEURE DE LA PORTE – POSITION D'ANGLE



PARTIE INFERIEURE DE LA PORTE – POSITION CENTRALE OU DECENTRALISEE



PARTIE INFERIEURE AU SOL - EN APPLIQUE SUR LE SOL (= FM)



PARTIE INFERIEURE AU SOL - ENCASTREE DANS LE SOL (=BI)

