

GHS972IX

HOTTE DÉCORATIVE MURALE SOFT 90 CM

Référence	Couleur	EAN
GHS972IX	Verre galbé/inox	8054383966721

Performances

- Évacuation ou recyclage
- Débit maximum d'aspiration (norme EN61591)
 - en sortie libre : 650 m³/h
 - en évacuation : 596 m³/h
- Pression à la vitesse maximale : 249 Pa
- Niveau sonore à la vitesse min. / max. (norme EN60704-2-3) : 51/63 dB(A)
- 1 moteur double turbine 75 W



Confort d'utilisation

- Commandes électroniques rétroéclairées
- 3 vitesses d'aspiration
- Spots LED 2 x 1,5 W
- Clapet anti-retour livré de série

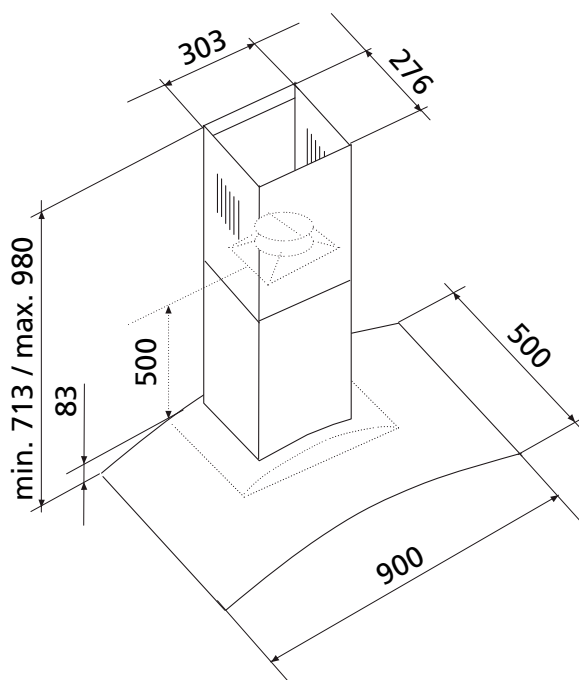


Filtres

- 2 filtres à graisse métalliques, lavables au lave-vaisselle
- 2 filtres anti-odeur à charbon actif CR850 livrés de série

- Puissance électrique d'installation : 78 W
- 10 A - 220/240 V - 50 Hz
- Cordon d'alimentation : 180 cm - Avec prise
- Diamètre de la sortie d'air : 150/120 mm
- Produit H x l x P : 713-980 x 900 x 500 mm
- Distance min. hotte/plan de cuisson : 650*/750** mm
- Produit emballé H x l x P : 570 x 950 x 460 mm
- Poids net/brut : 19/23 kg

Plan de cuisson : * électrique  ** gaz 



GHS972IX

HOTTE DÉCORATIVE MURALE SOFT 90 CM

Référence	Couleur	EAN
GHS972IX	Verre galbé/inox	8054383966721

Règlement délégué (UE) N° 65/2014

Marque : GLEM

Modèle : GHS972IX

Consommation annuelle d'énergie : 15,4 kWh/an

Classe d'efficacité énergétique : A++

Indice d'efficacité énergétique : 34,5

Efficacité fluidodynamique : 35,3 %

Classe d'efficacité fluidodynamique : A

Efficacité lumineuse : 33,9 lux/W

Classe d'efficacité lumineuse : A

Efficacité de filtration des graisses : 77,2 %

Classe d'efficacité de filtration des graisses : C

Débit d'air à la vitesse minimale/maximale en fonctionnement normal : 190/561 m³/h

Débit d'air en mode intensif ou « boost » : 596 m³/h

Émissions acoustiques de l'air pondérées de la valeur A à la vitesse minimale/maximale en fonctionnement normal : 51/63 dB(A)

Émissions acoustiques de l'air pondérées de la valeur A en mode intensif ou « boost » : -

Consommation d'énergie en mode « arrêt » : 0,34 W

Consommation d'énergie en mode « veille » : 0,34 W

Également disponible en :

 Noir
GHS972BK