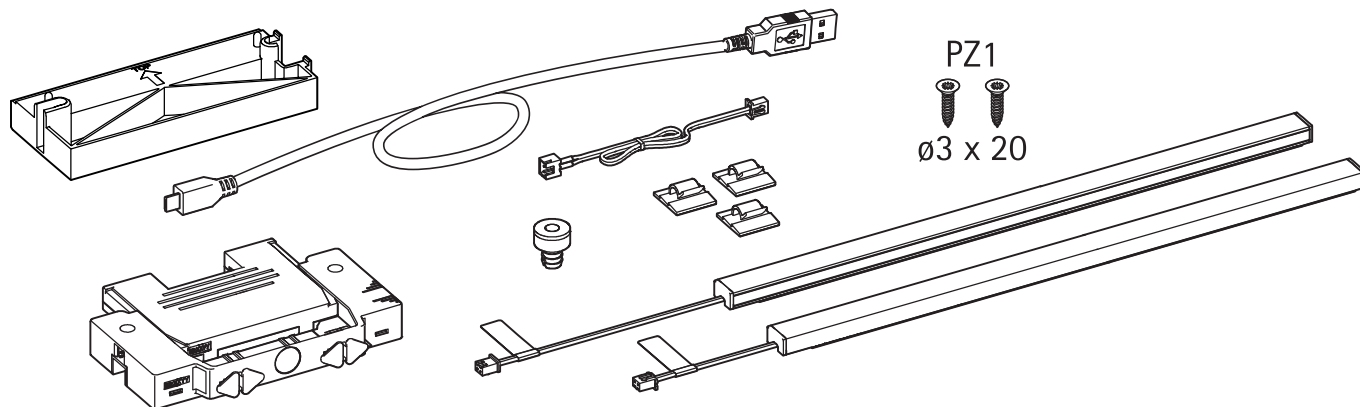




www.hettich.com/short/8815e9



Caractéristiques techniques :

Tension de service : 7,5 V DC

Tension de sortie : 7,5 V DC

Classe de protection : III

Couleur de la lumière : 4000 K

Classe de protection IP : 20

Longueur nominale NL (mm)	Puissance absorbée
450	2x 0,91 W
500	2x 0,98 W
550	2x 1,01 W
650	2x 1,32 W



Consignes de sécurité :

1. Seuls les matériaux d'installation ou les accessoires du système approuvés peuvent être utilisés lors du montage.
2. Les dommages dus à un raccordement incorrect ne sont pas couverts par la garantie.
3. Il faut poser les câbles de façon à ce que les points de raccordement ne soient pas soumis à une traction.
4. Si un flexible extérieur est endommagé, seul le fabricant ou son S.A.V. est autorisé à le remplacer.
5. Aucun droit à la garantie en cas de modifications effectuées par vos propres soins.

Conserver les instructions de montage !

Veuillez conserver ces instructions de montage même après le montage pour pouvoir effectuer d'éventuelles modifications ultérieures de manière conforme.



Une mise au rebut avec les déchets domestiques habituels est interdite ! La mise au rebut doit avoir lieu conformément à la réglementation locale relative à l'élimination des déchets / au recyclage.



Risques d'incendie et d'explosion

Légères blessures et brûlures causées par une utilisation incorrecte des batteries en bon état de fonctionnement et des batteries défectueuses.

- Il est interdit de court-circuiter les batteries et de les poser sur des objets conducteurs, car cela pourrait provoquer un court-circuitage.
- Il est interdit de charger et d'utiliser des batteries présentant des dommages mécaniques ou autres.
- Protéger les batteries de l'humidité et de la chaleur.
- Utiliser uniquement des chargeurs ou des interfaces USB de 5 V et d'au moins 1 A.
- Ne pas charger les batteries pendant plus de 8 heures.