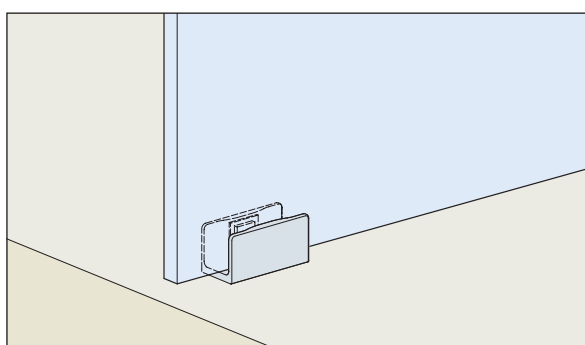
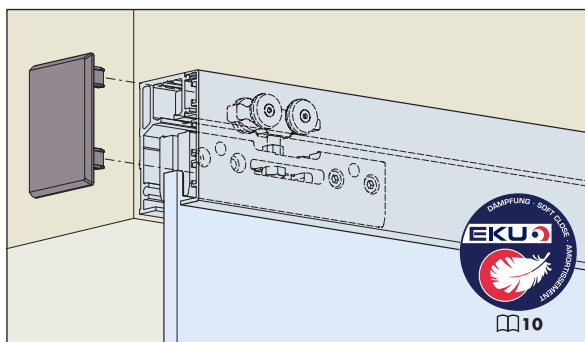
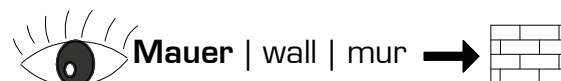
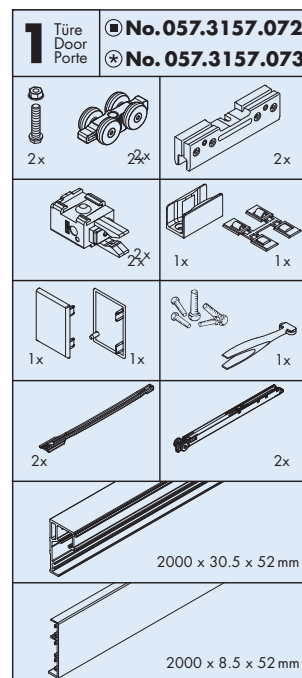
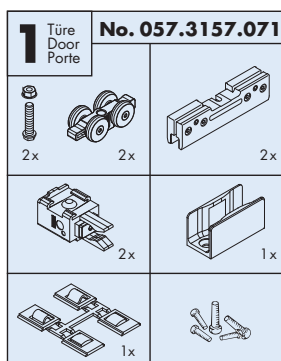
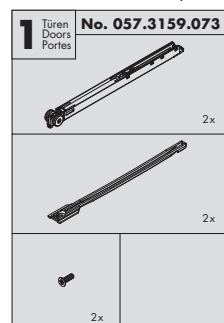




Schweizer Qualität - getestet nach EN 1527
Swiss Quality - tested in accordance with EN 1527
Qualité suisse - testée selon EN 1527



Garnituren / Sets / Garnitures



- **Eloxiert**
Anodized
Anodisé
- ★ **Edelstahloptik (Albea 25.4)**
Stainless steel effect (Albea 25.4)
Aspect inox (Albea 25.4)

Zubehör / Accessories / Accessoires

Laufschiene, Alu gelocht

Running track, aluminium pre-drilled
Rail de roulement, en alu perforé

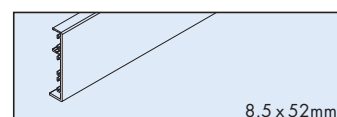
	Gr./Size	Art. No.
■	6000 mm	057.3146.600
★	6000 mm	057.3146.602



Clipblende zu 057.3146, Alu

Clip panel for 057.3146, aluminium
Cache à clipser pour 057.3146, en alu

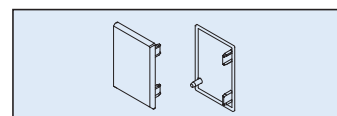
■	6000 mm	053.3195.600
★	6000 mm	053.3195.602



Endkappen-Set, Kunststoff anthrazit

End cap set, plastic anthracite
Jeu d'embouts, plastique anthracite

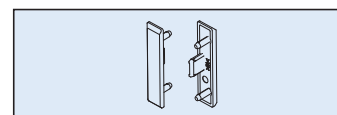
36 mm	053.3192.071
-------	--------------



Endkappen-Set, Kunststoff anthrazit, für Glaswandmontage

End cap set, plastic anthracite, for glass wall mounting
Jeu d'embouts, plastique anthracite, pour montage mural sur vitrage

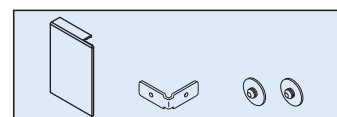
11 mm	057.3162.071
-------	--------------



Blendenendstück-Set, Alu

Panel end component set, aluminium
Jeu d'extrémités de cache, en alu

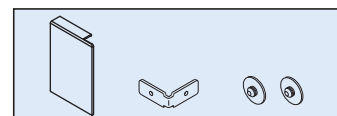
links, left, à gauche	■	36 mm	057.3107.071
rechts, right, à droite	■		057.3107.072
links, left, à gauche	★		057.3107.075
rechts, right, à droite	★		057.3107.076



Blendenendstück-Set, Alu

Panel end component set, aluminium
Jeu d'extrémités de cache, en alu

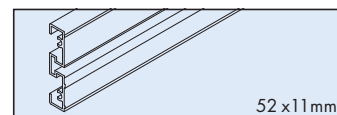
links, left, à gauche	■	47 mm	057.3107.081
rechts, right, à droite	■		057.3107.082



Distanzschiene, Alu eloxiert, gelocht, für Wandmontage

Spacer track, aluminium anodized, for wall mounting
Rail d'écartement, en alu anodisé, pour montage mural

2000 mm	057.3166.200
---------	--------------



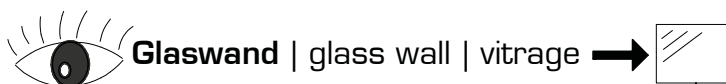
Montageanleitung Mounting instructions Instructions de montage

EKU Porta 40 GE

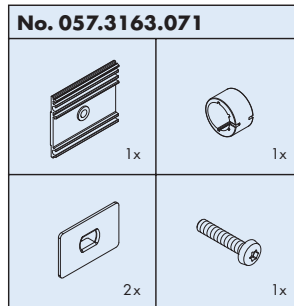
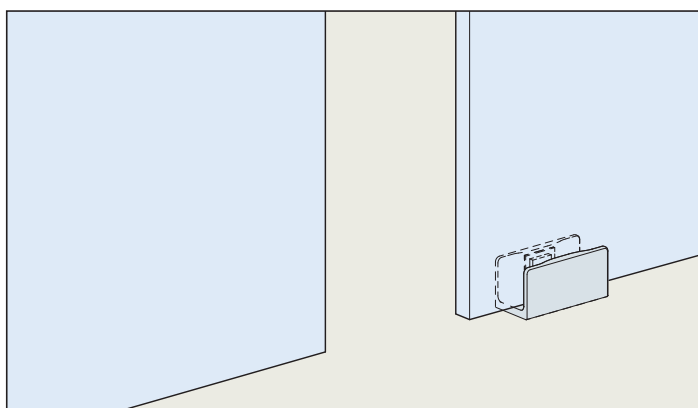
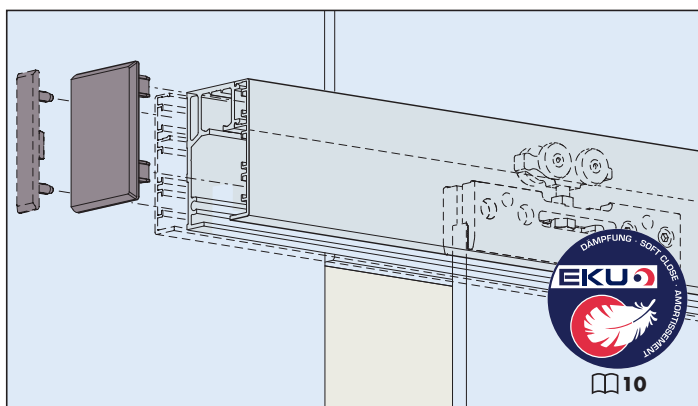
Glaswandmontage | Glass wall mounting | Montage mural sur vitrage



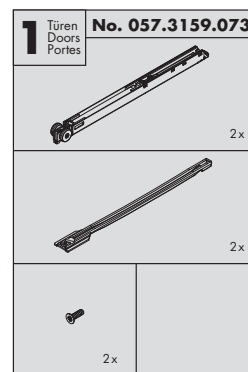
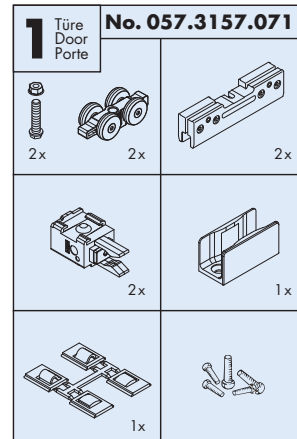
Schweizer Qualität - getestet nach EN 1527
Swiss Quality - tested in accordance with EN 1527
Qualité suisse - testée selon EN 1527



Garnituren / Sets / Garnitures



Anzahl Glasbohrungen =
Mengen 057.3163.071
Number of glass drillings =
quantity 057.3163.071
Nombre de perçages dans le verre =
Quantités d'articles Référence 057.3163.071



- Eloxiert
Anodized
Anodisé
- * Edeldstahloptik (Albea 25.4)
Stainless steel effect (Albea 25.4)
Aspect inox (Albea 25.4)

Laufschiene, Alu gelocht

Running track, aluminium pre-drilled
Rail de roulement, en alu perforé

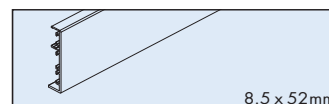
- 6000 mm 057.3146.600
- * 6000 mm 057.3146.602



Clipblende zu 057.3146, Alu

Clip panel for 057.3146, aluminium
Cache à clipser pour 057.3146, en alu

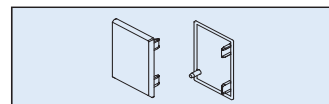
- 6000 mm 053.3195.600
- * 6000 mm 053.3195.602



Endkappen-Set, Kunststoff anthrazit

End cap set, plastic anthracite
Jeu d'embouts, plastique anthracite

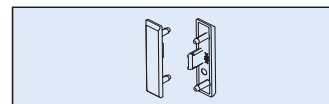
- 36 mm 053.3192.071



Endkappen-Set, Kunststoff anthrazit, für Glaswandmontage

End cap set, plastic anthracite, for glass wall mounting
Jeu d'embouts, plastique anthracite, pour montage mural sur vitrage

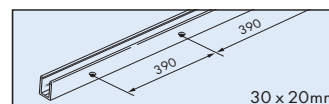
- 11 mm 057.3162.071



U-Führungsschiene, Alu eloxiert, gelocht

U-shaped guide track, aluminium anodized, pre-drilled
Rail de guidage U, en alu anodisé, perforé

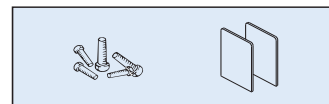
- 2500 mm 057.3056.250
- 3500 mm 057.3056.350
- 6000 mm 057.3056.600



Befestigungs-Set zu 057.3056

Fixing set for 057.3056
Jeu de fixation pour 057.3056

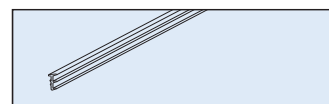
- 057.3076.071



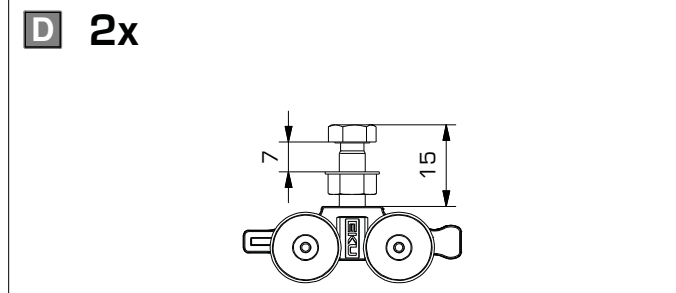
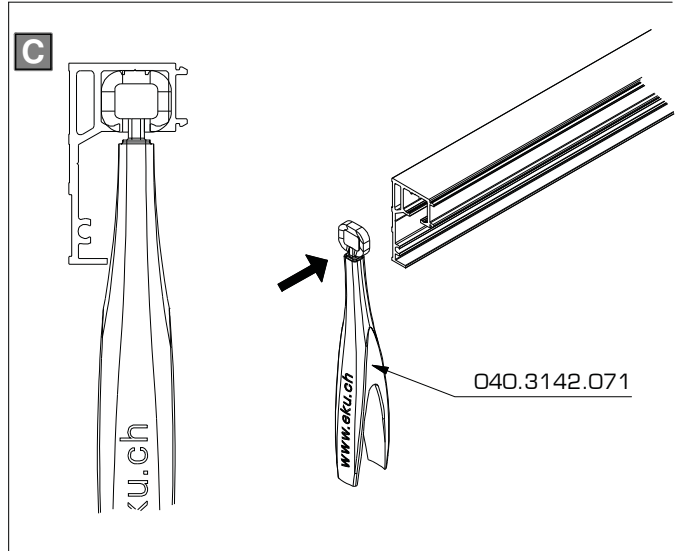
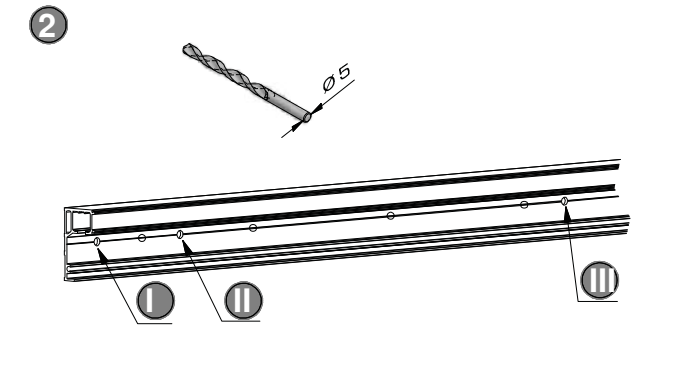
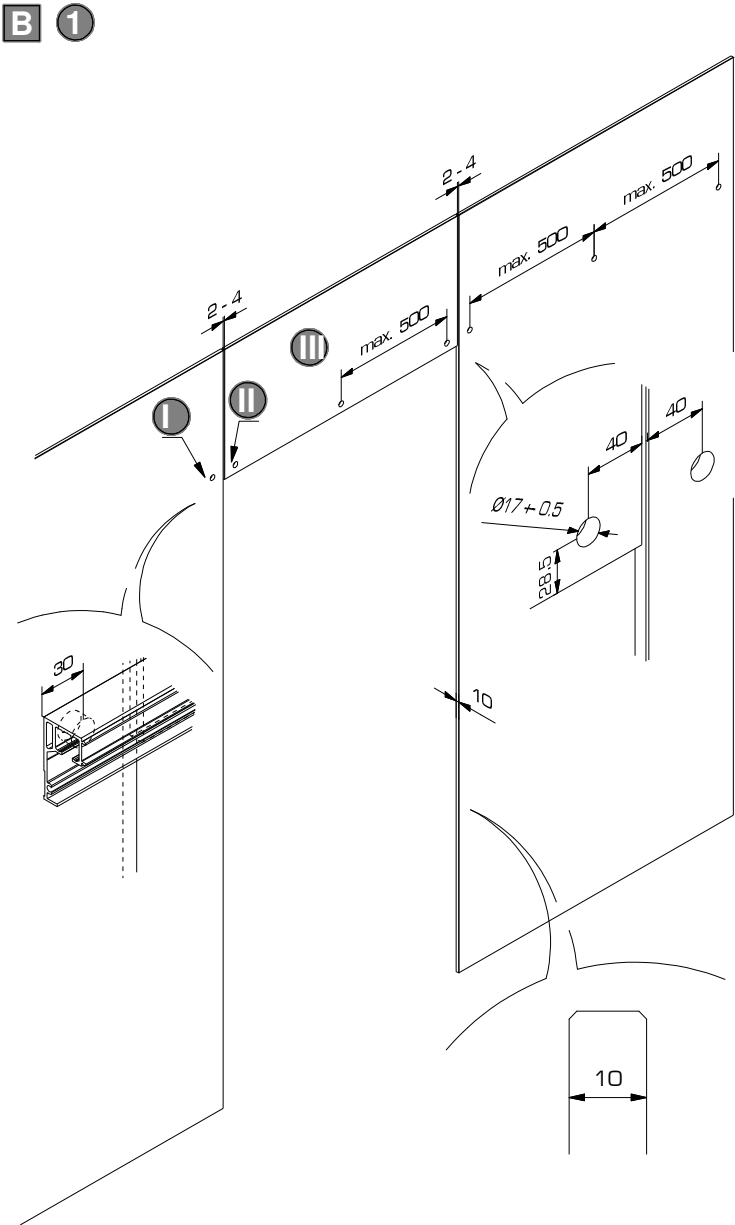
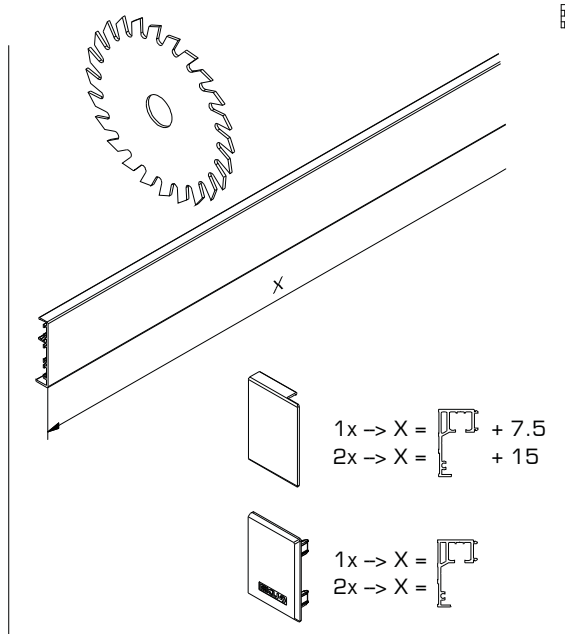
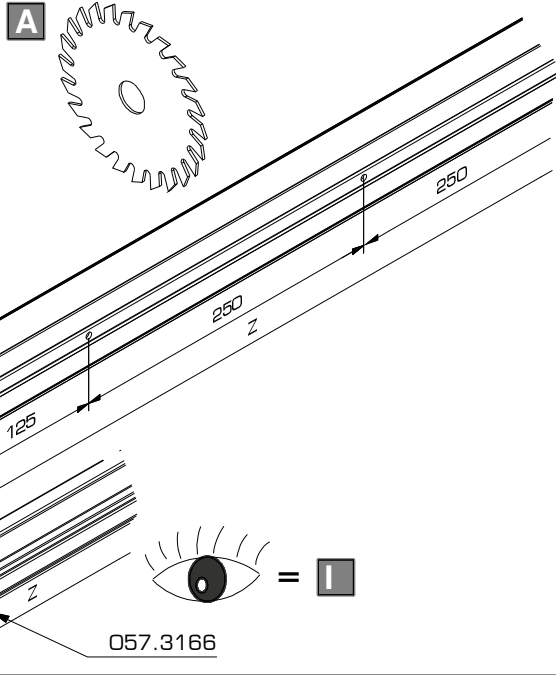
Dichtungsprofil, Kunststoff schwarz, in Rollen zu 057.3056

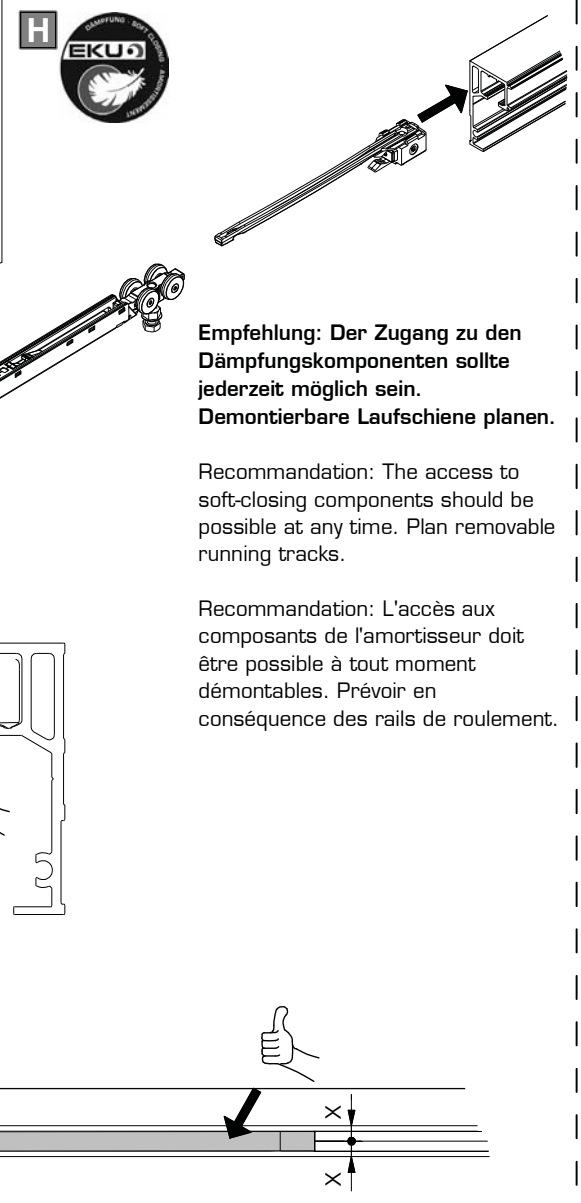
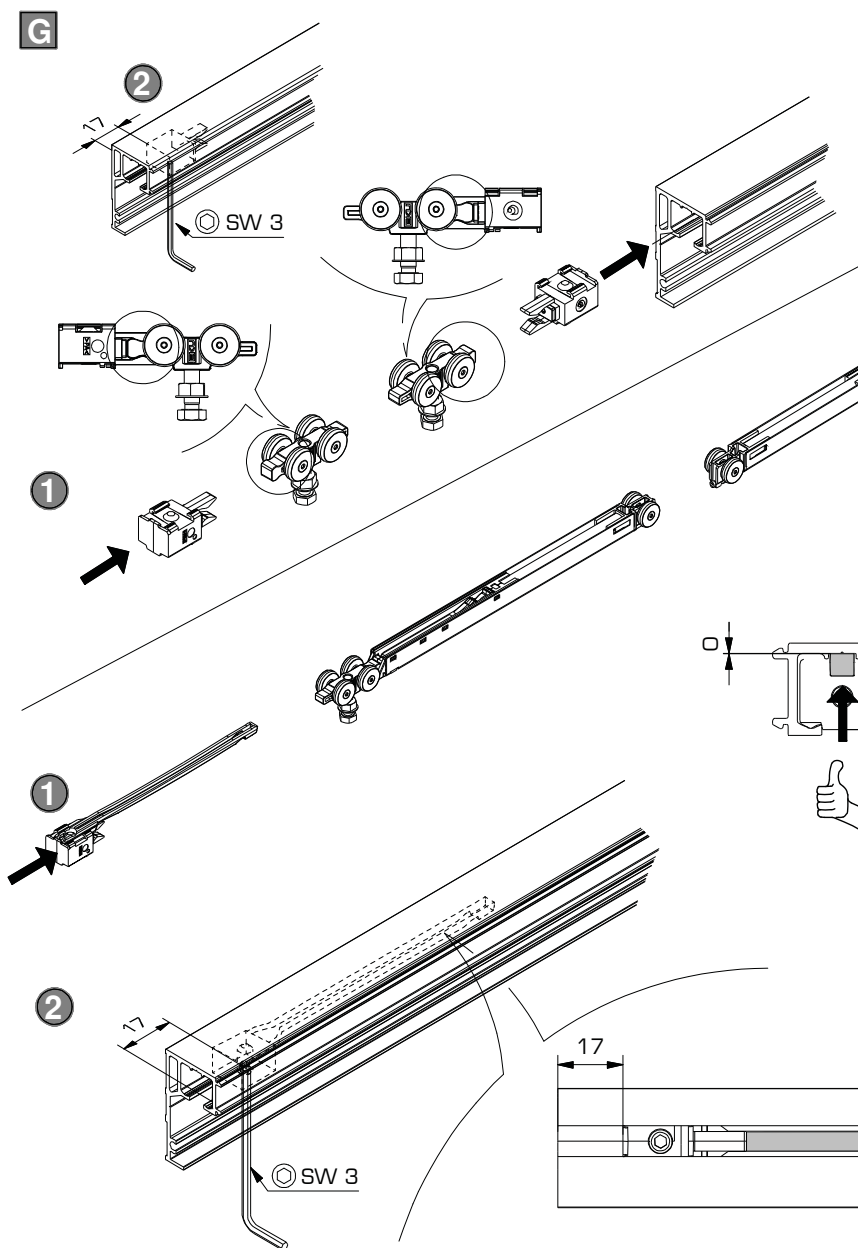
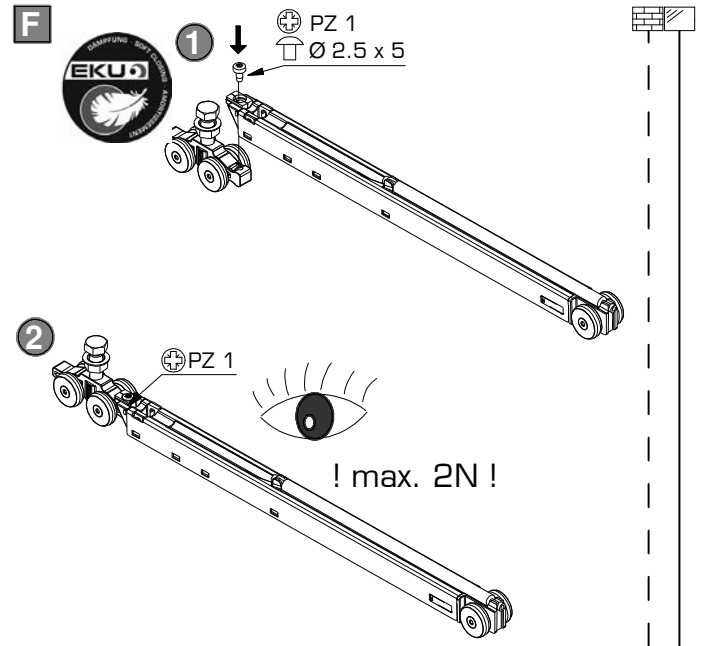
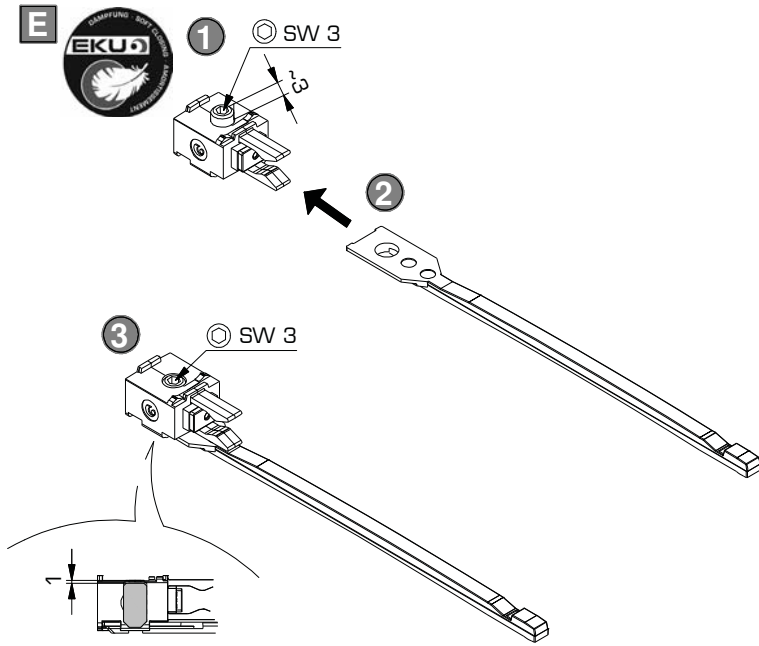
Sealing profile, plastic black, in coils for 057.3056
Profil d'étanchéité, plastique noire, en rouleaux pour 057.3056

- 20 m 057.3072.001



- Werkzeug | tool | outil**
- ⊕ PZ: 1 / 2
 - ⬡ SW: 3
 - ⊗ TX:
 - ⊖ No.:
 - ⌚ SW: 8

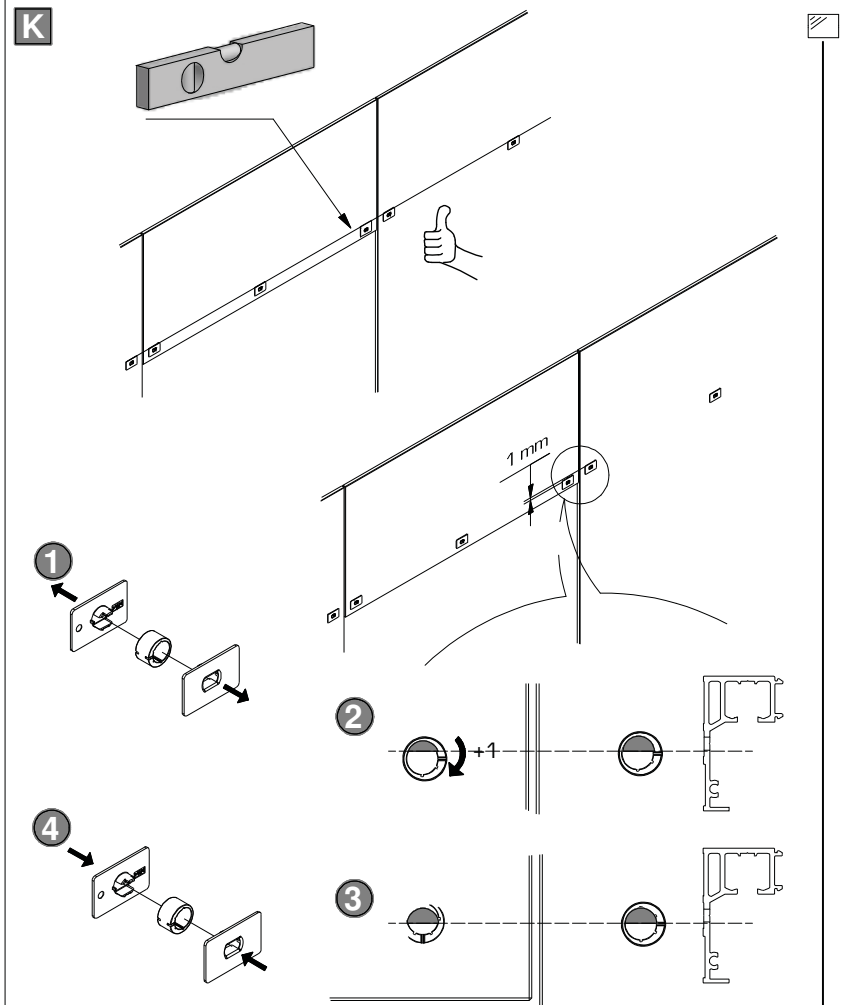
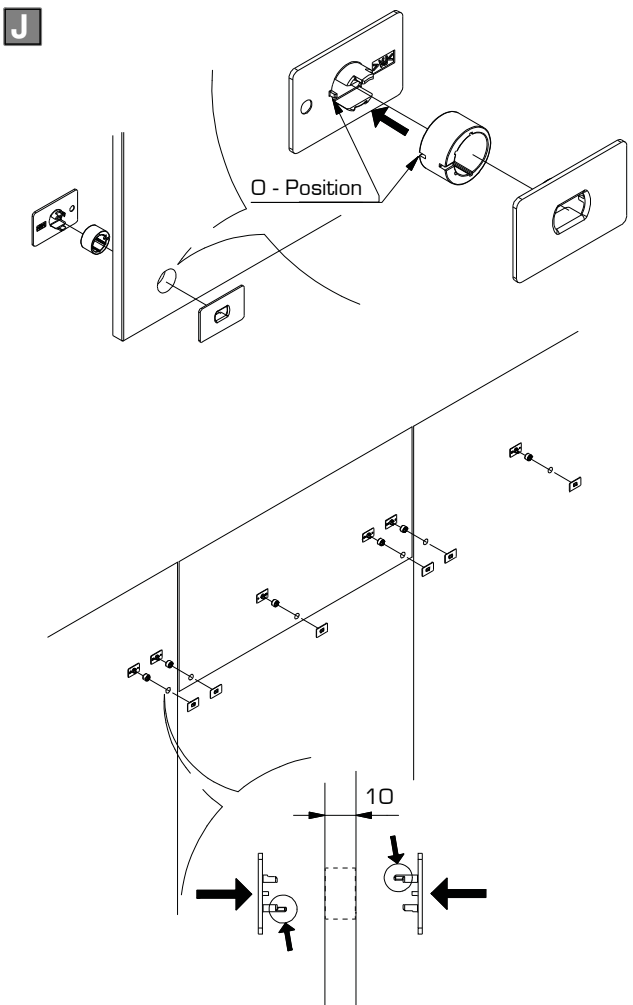
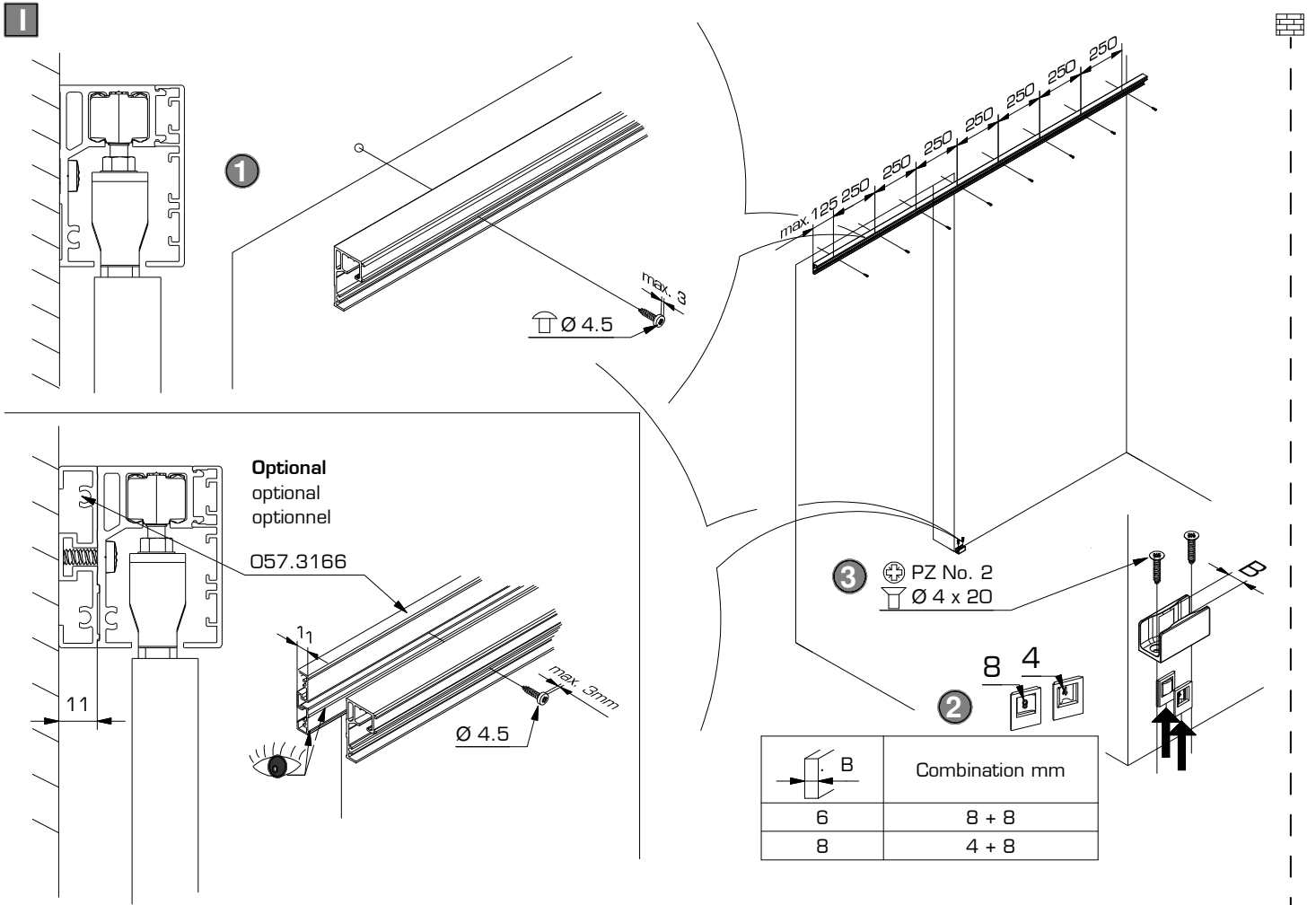


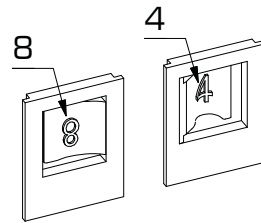
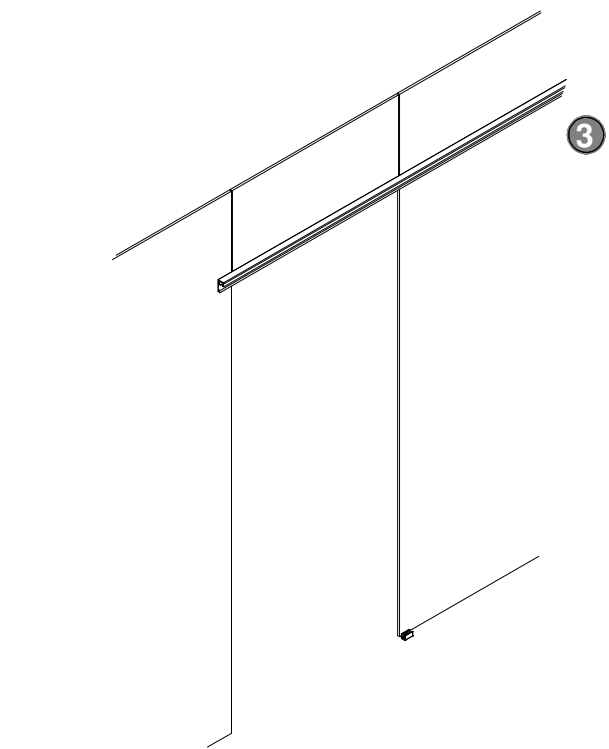
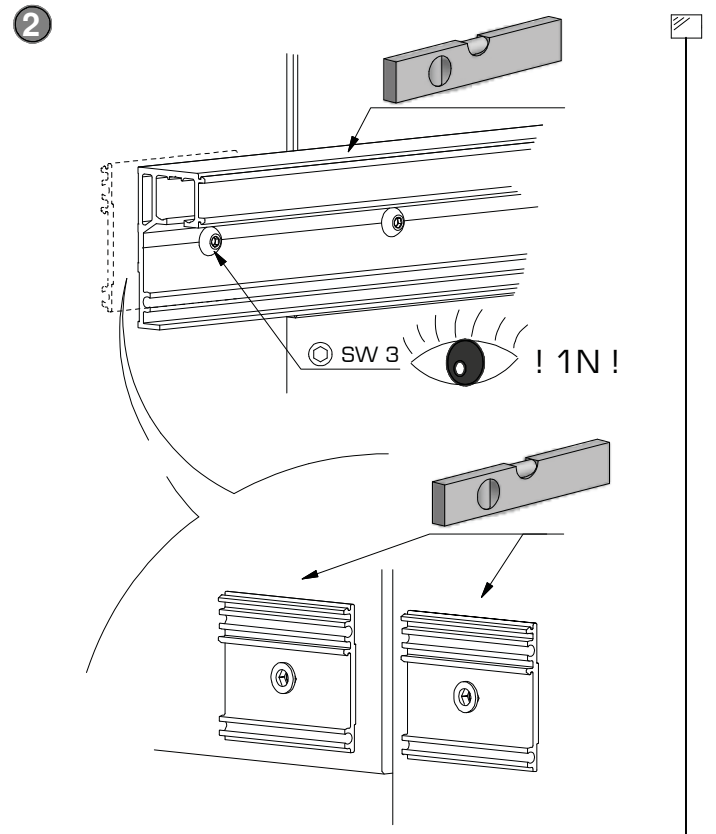
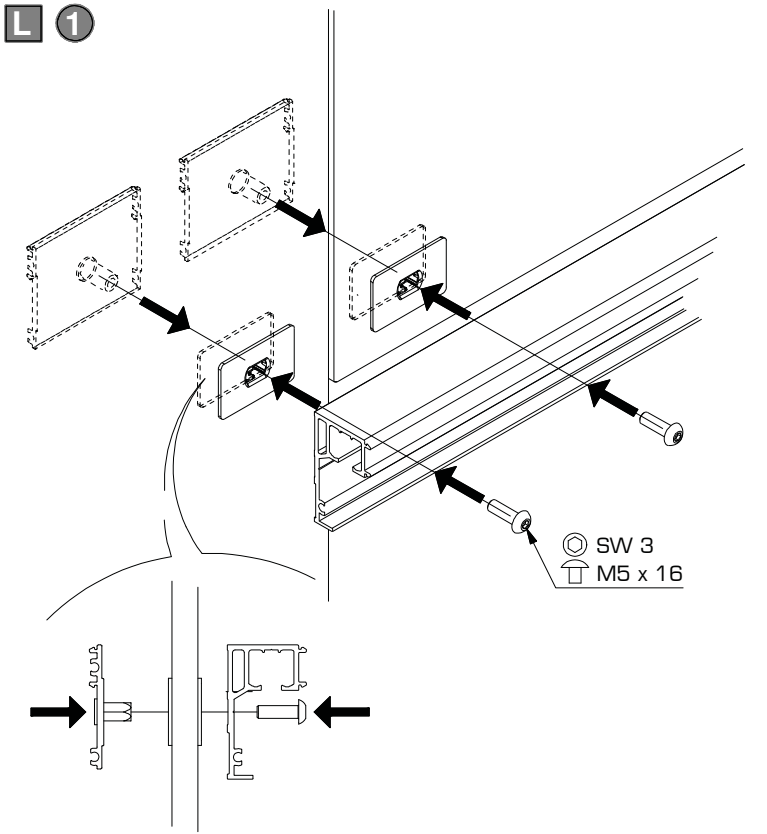


Empfehlung: Der Zugang zu den Dämpfungskomponenten sollte jederzeit möglich sein. Demontierbare Laufschiene planen.

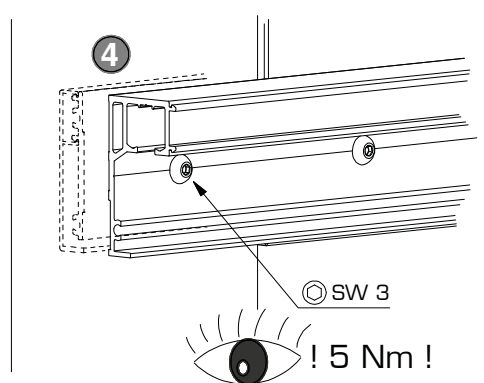
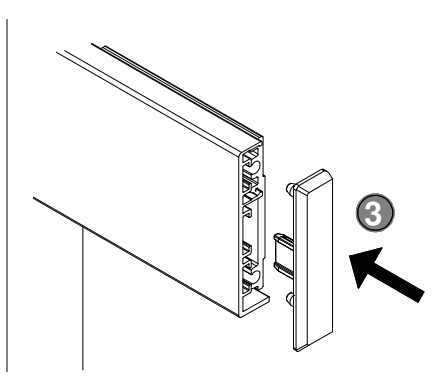
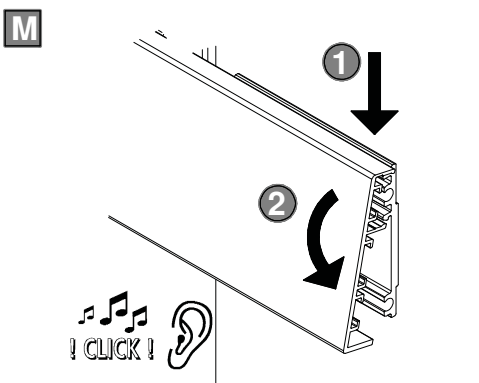
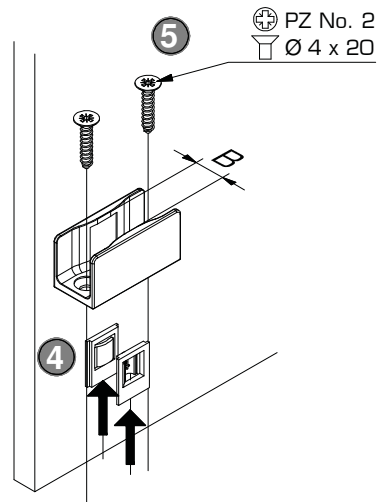
Recommendation: The access to soft-closing components should be possible at any time. Plan removable running tracks.

Recommandation: L'accès aux composants de l'amortisseur doit être possible à tout moment démontables. Prévoir en conséquence des rails de roulement.

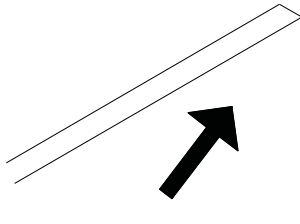




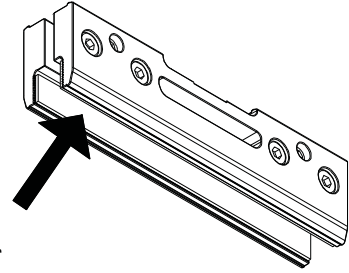
B mm	Combination mm
6	8 + 8
8	4 + 8



N

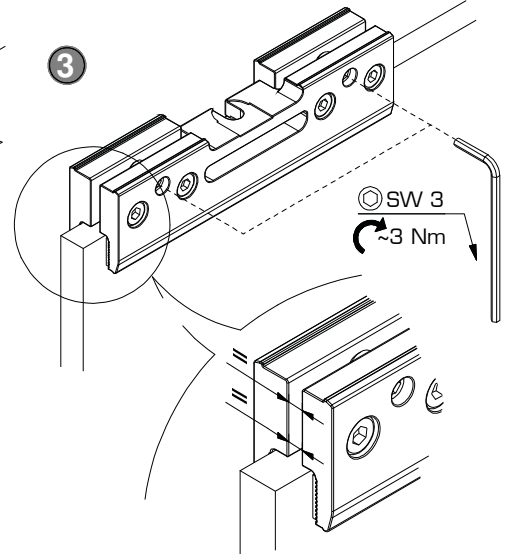
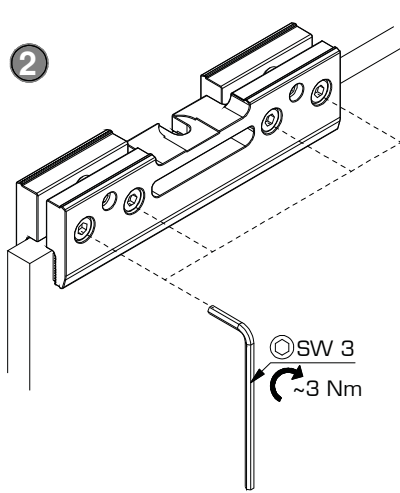
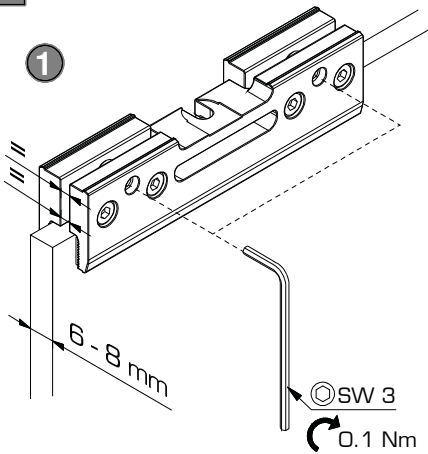


Mit Glasreiniger
With a glass cleaner
Avec nettoyeur de verre
(z.B. S-151 3M)

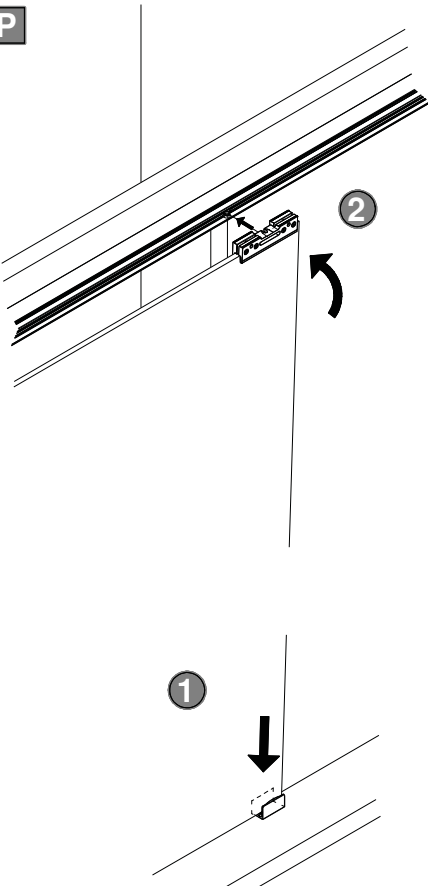


Mit Glasreiniger
With a glass cleaner
Avec nettoyeur de verre
(z.B. S-151 3M)

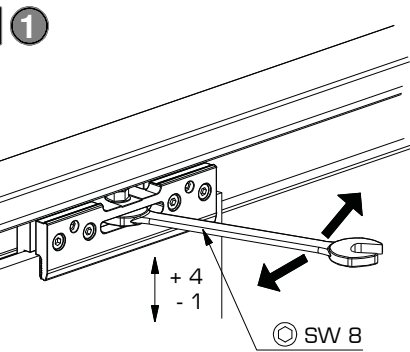
O



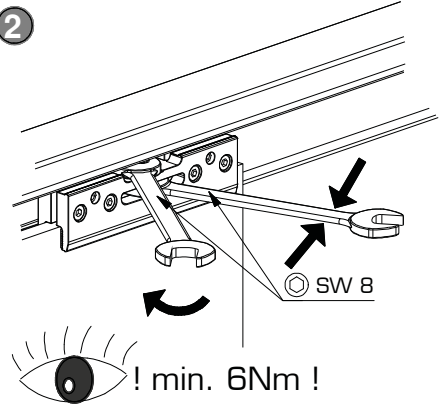
P



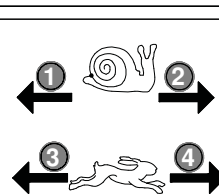
Q



2

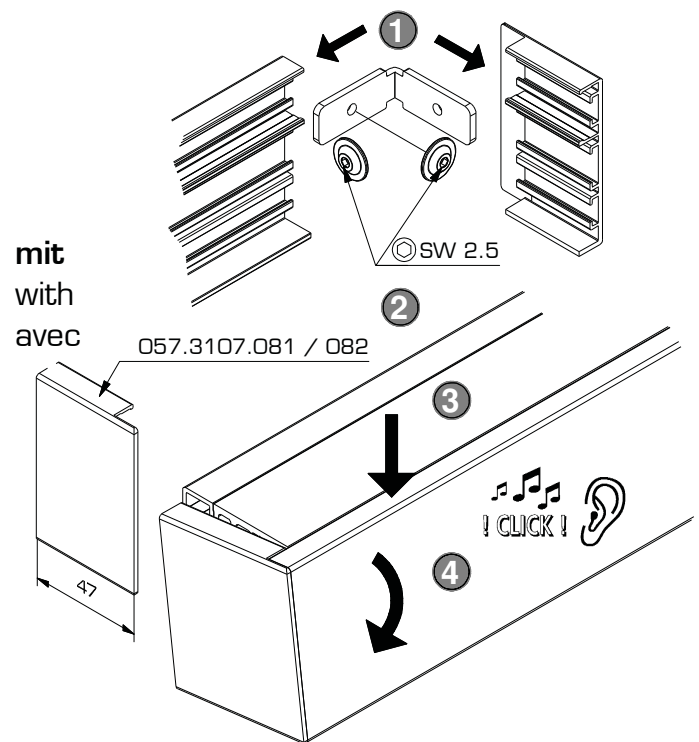
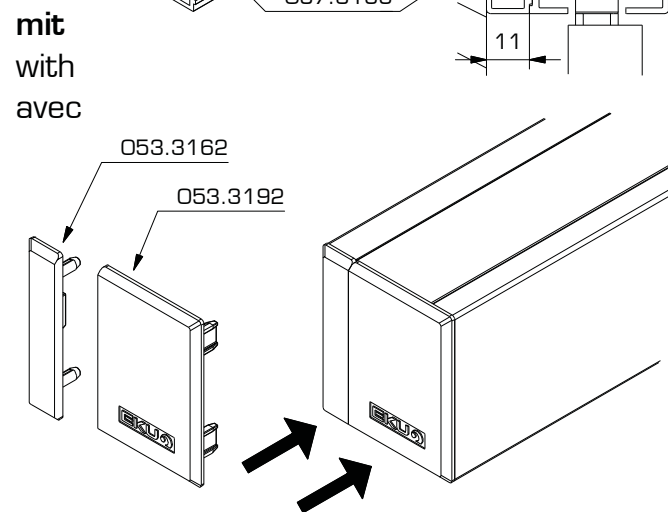
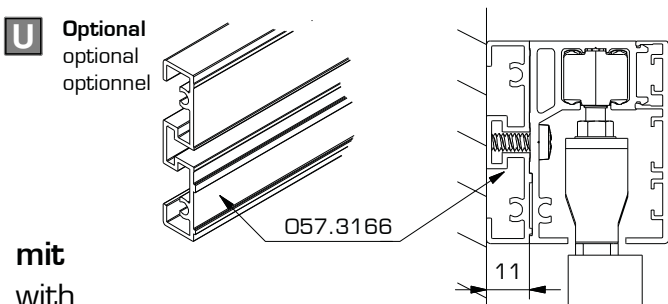
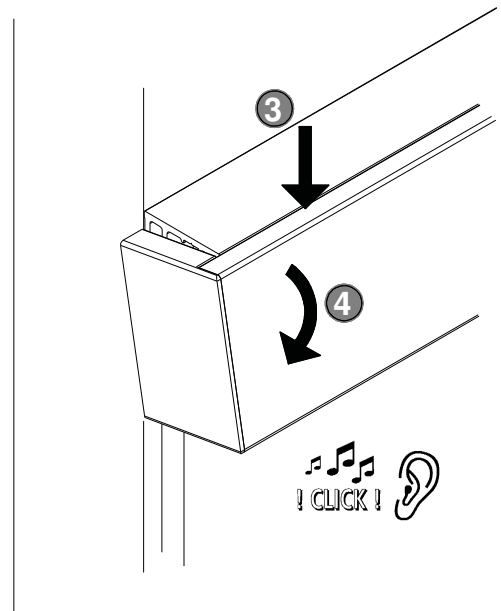
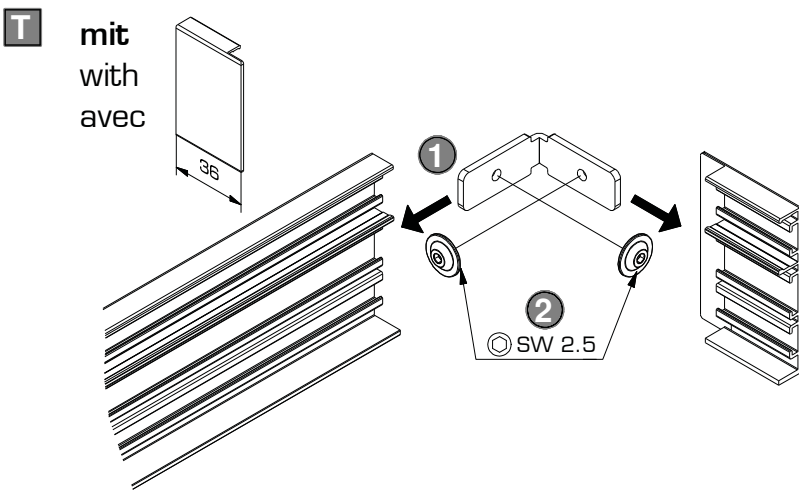
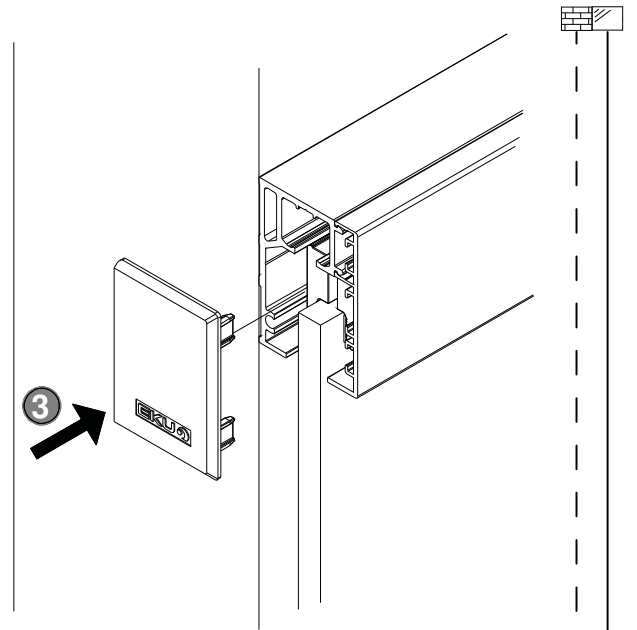
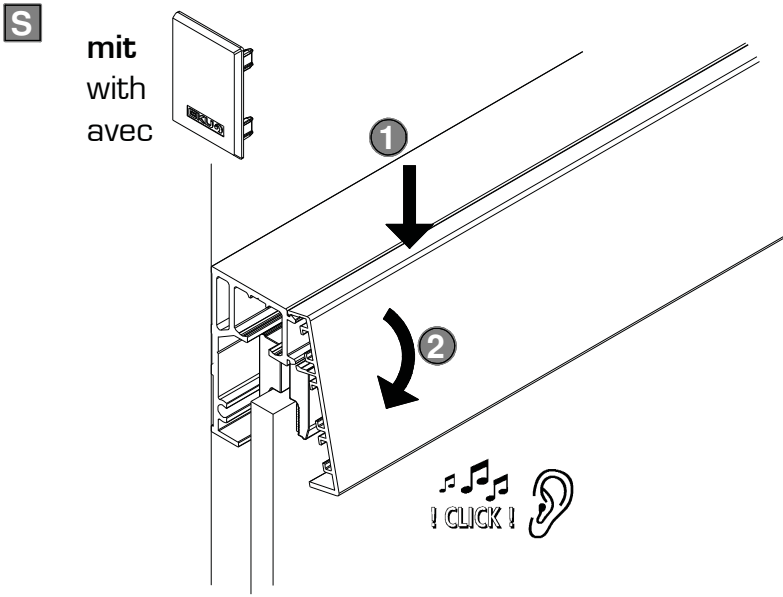


R



Snail = 0.05 m/s
Hare = 0.20 m/s

Türe
door
porte



Einbaubeispiele / Mounting examples / Exemples de montage

