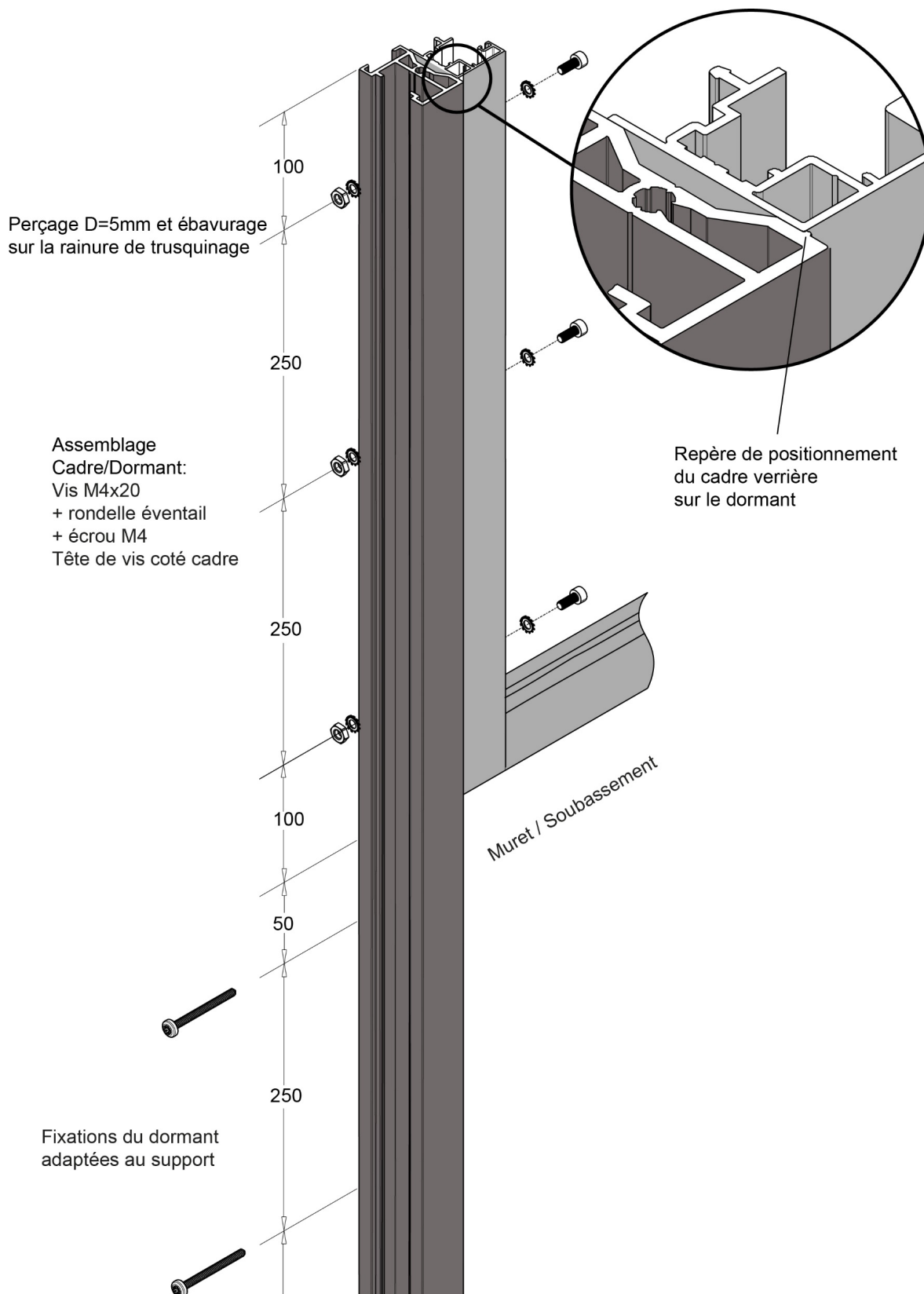


# NOTICE

## PORTE OUVRANTE

**JONCTION  
DORMANT  
CADRE**

1 Perçage CADRE VERRIERE et DORMANT 26 ( $\varnothing 5$  mm)

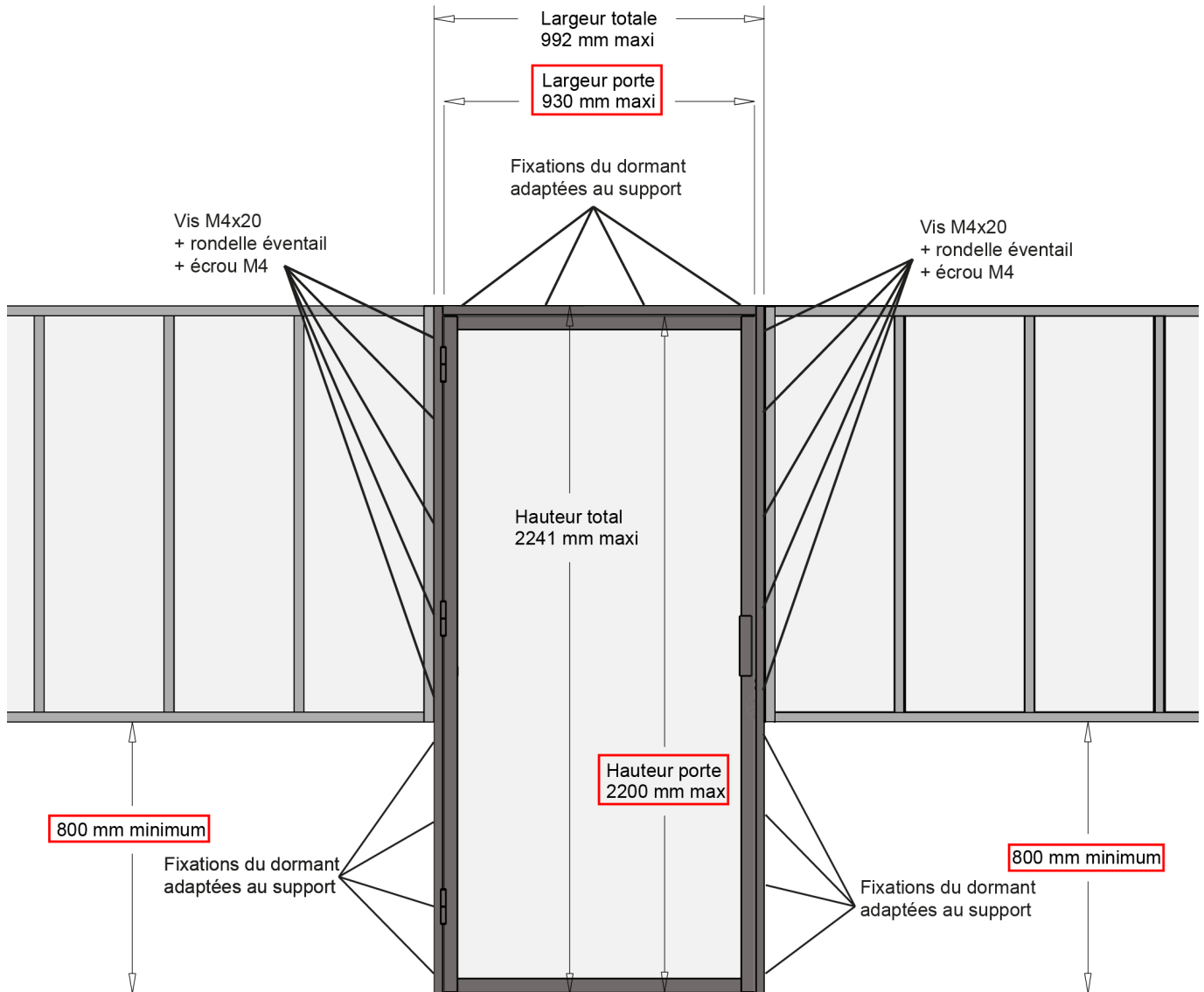


# NOTICE

## PORTE OUVRANTE

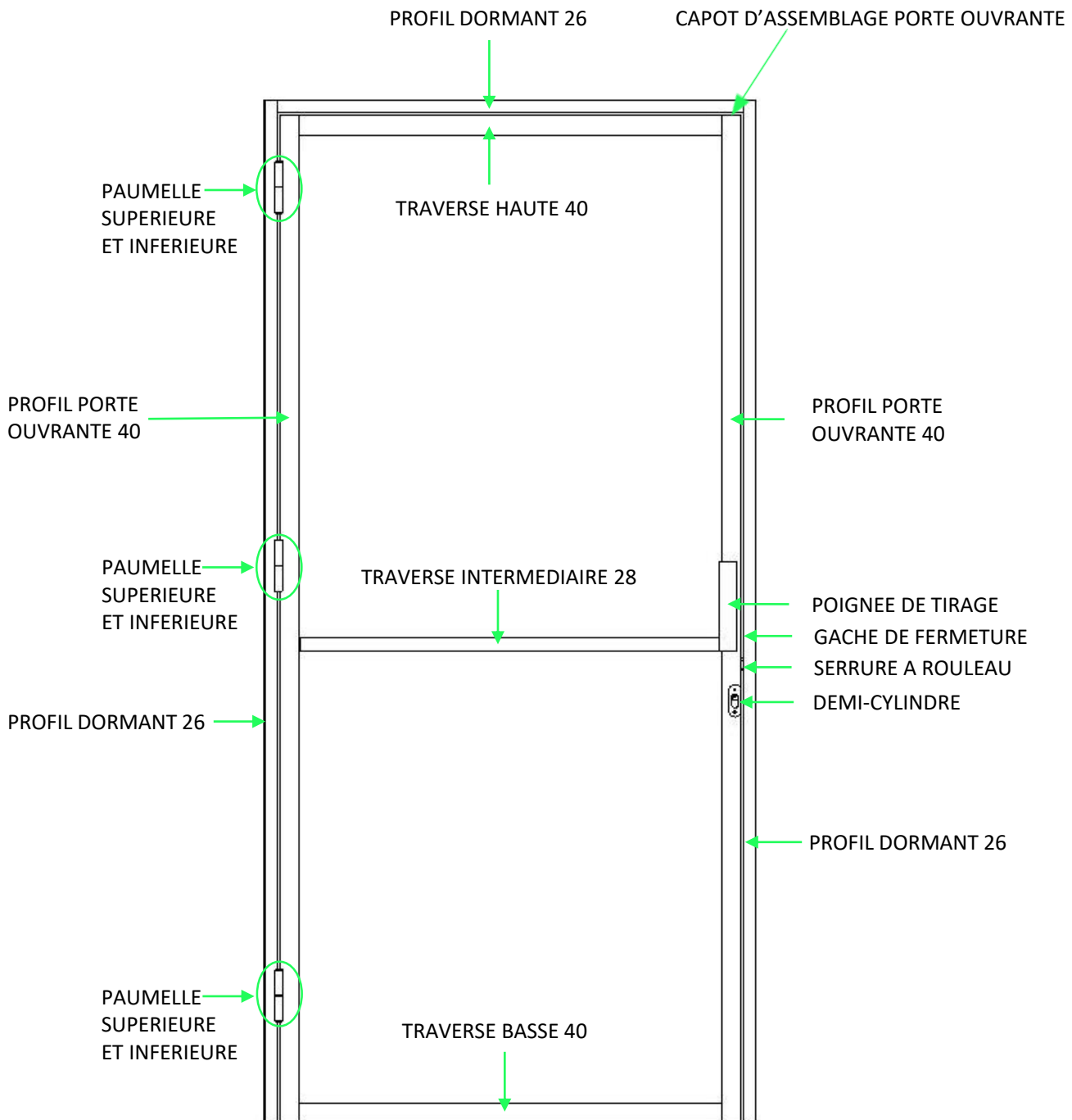
**JONCTION  
DORMANT  
CADRE**

### 2 Limites et conditions d'installation (préconisées)



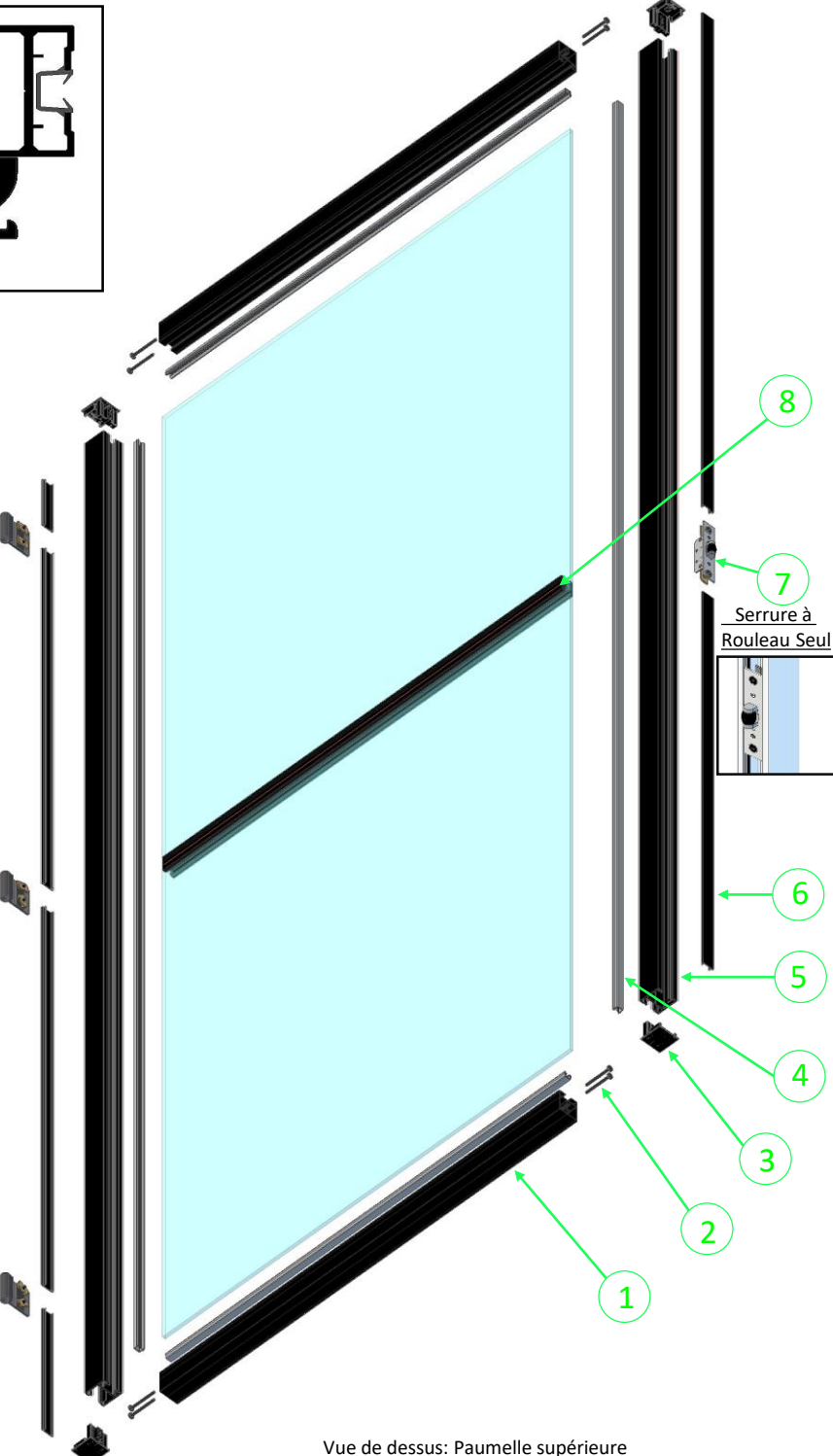
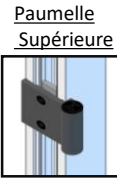
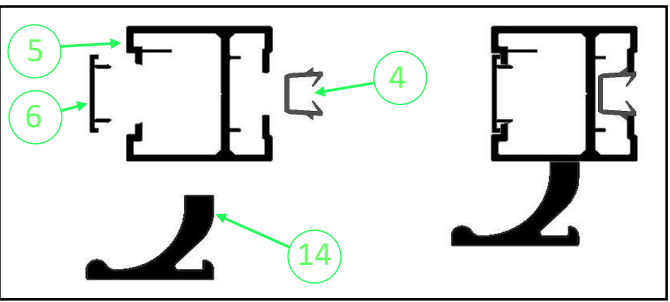
# FICHE TECHNIQUE PORTE OUVRANTE

DESRIPTIF  
PORTE  
OUVRANTE



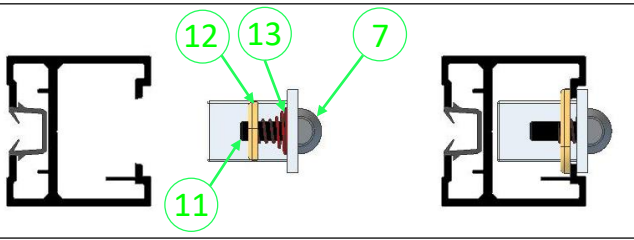
# FICHE TECHNIQUE PORTE OUVRANTE

**PORTE EN  
VUE  
ECLATEE**

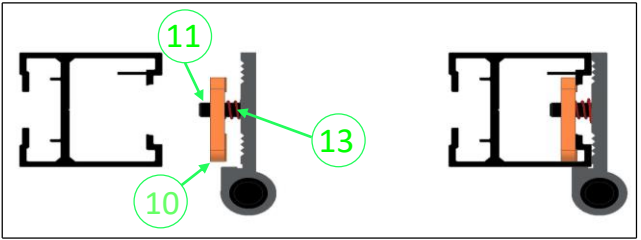


N°	Qté	Désignation
1	2	Traverse haute et basse 40
2	8	Vis 4,8*50 auto foreuse
3	4	Capot d'assemblage porte
4	6	Profil de vitrage 6/8
5	2	Profil porte ouvrante
6	6	Profil plat de finition 23
7	1	Serrure à rouleau seul
8	1	Traverse intermédiaire 28
9	3	Paumelle supérieure
10	3	Insert de fixation double
11	8	Vis de fixation M5*16
12	2	Insert de fixation simple
13	8	Ressort de fixation
14	2	Poignée de tirage

Vue de dessus: Serrure a rouleau

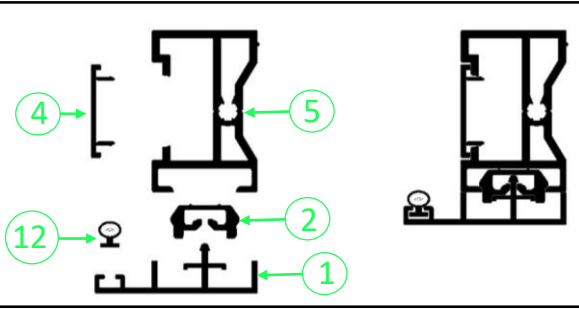


Vue de dessus: Paumelle supérieure

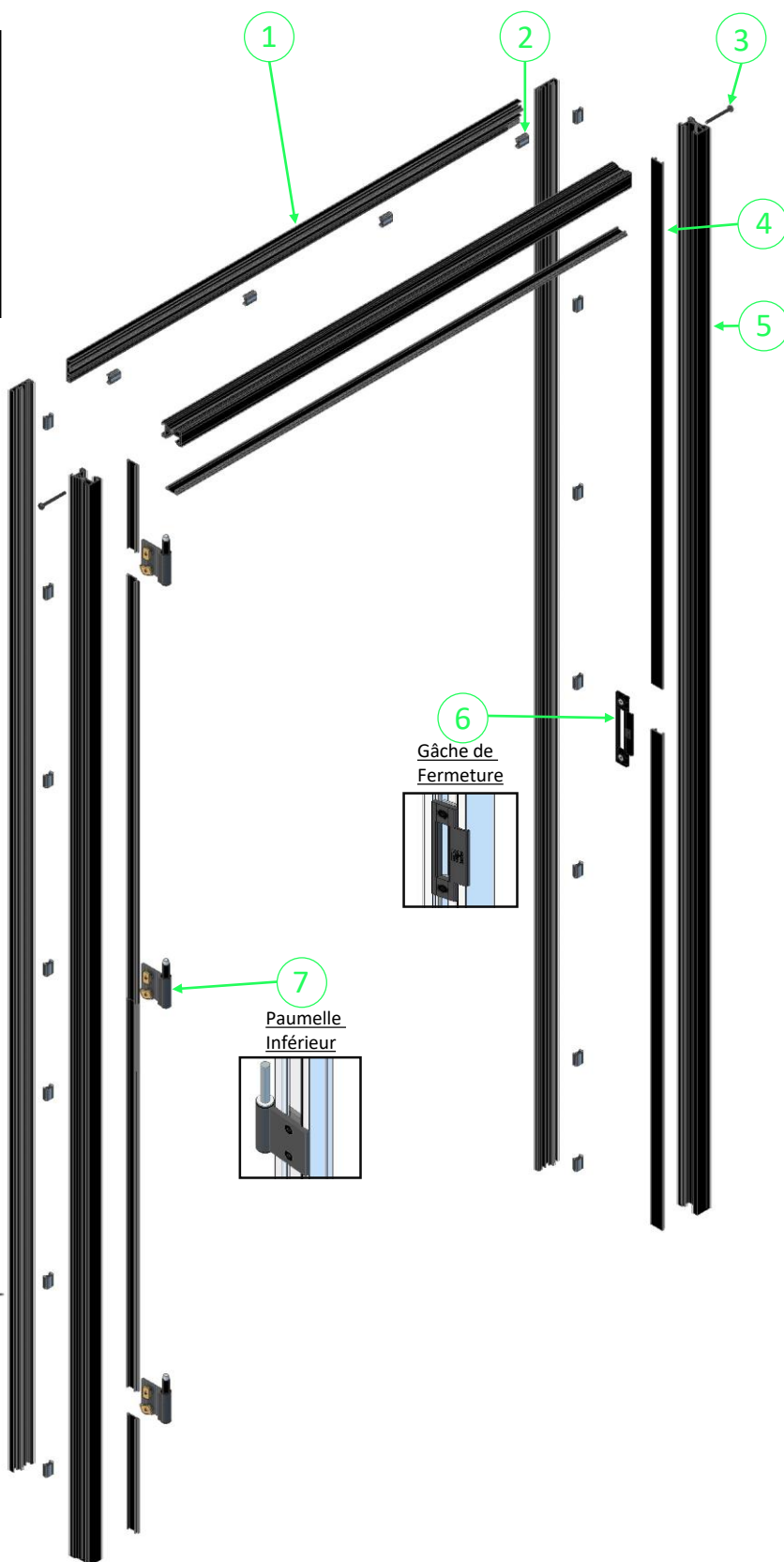


# FICHE TECHNIQUE PORTE OUVRANTE

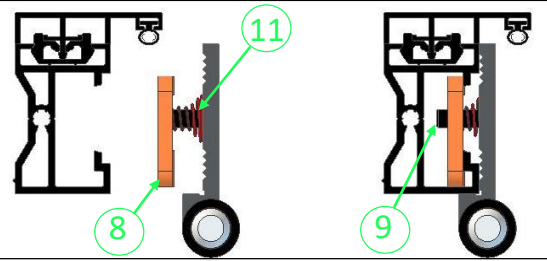
**DORMANT  
EN VUE  
ECLATEE**



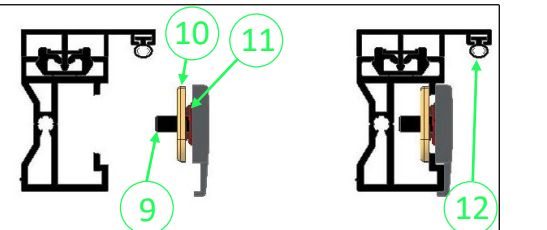
N°	Qté	Désignation
1	3	Profil parclose dormant 26
2	18	Clips
3	2	Vis 4,8*50 auto foreuse
4	7	Profil plat de finition 23
5	3	Profil dormant 26
6	1	Gâche de fermeture
7	3	Paumelle inférieure
8	3	Insert de fixation double
9	8	Vis de fixation M5*16
10	2	Insert de fixation simple
11	8	Ressort de fixation
12	3	Joint bulle



Vue de dessus: Paumelle inférieure

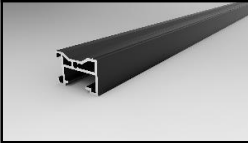
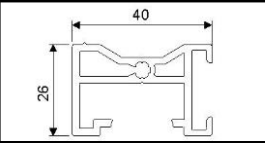

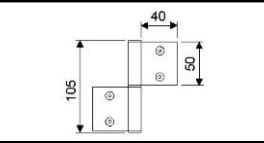
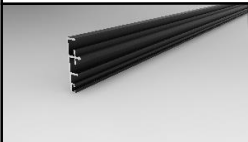
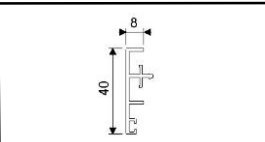

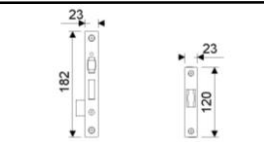
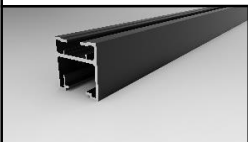
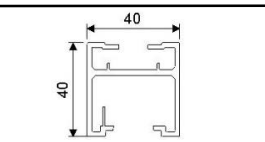

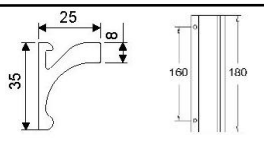
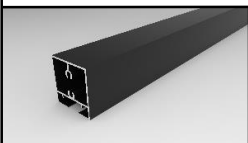
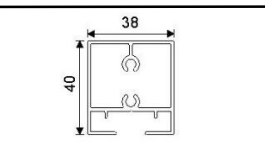

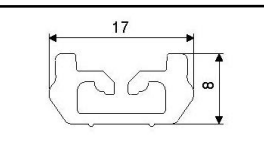
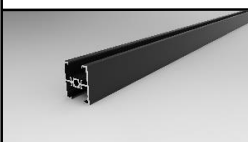
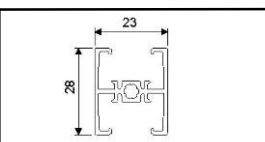

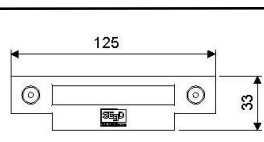

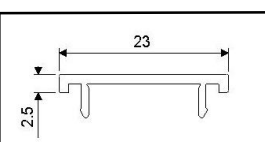

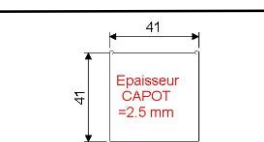

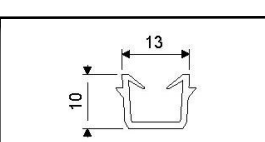

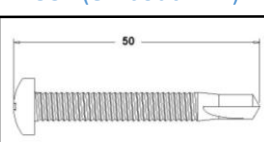

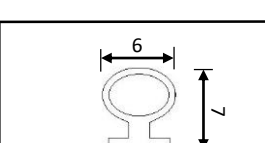

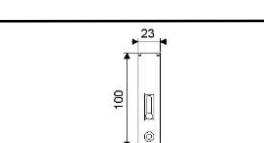


Vue de dessus: Gâche de fermeture



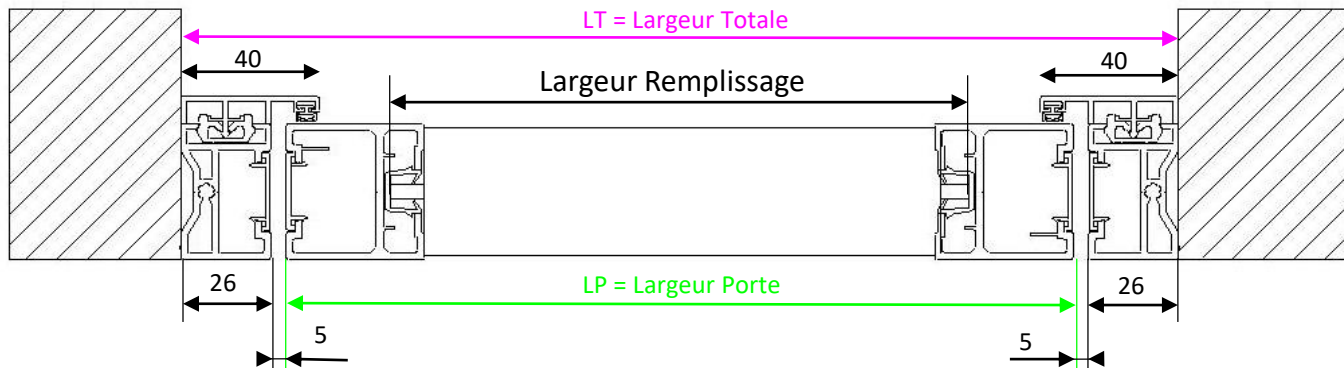
# FICHE TECHNIQUE PORTE OUVRANTE

**PROFILS  
ET  
ACCESSOIRES**

PROFIL DORMANT 26		PAUMELLE SUPERIEURE ET INFERIEURE	
			
PROFIL PARCLOSE DORMANT 26		SERRURE A ROULEAU SEUL ET AVEC CYLINDRE	
			
PROFIL PORTE OUVRANTE 40		POIGNEE DE TIRAGE LG = 180 mm	
			
PROFIL TRAVERSE HAUTE ET BASSE 40		CLIPS	
			
PROFIL TRAVERSE INTERMEDIAIRE 28		GACHE DE FERMETURE	
			
PROFIL PLAT DE FINITION 23		CAPOT D'ASSEMBLAGE PORTE OUVRANTE	
			
PROFIL DE VITRAGE 6/8		VIS 4,8*50 AUTO FOREUSE (embout PH2)	
			
JOINT BULLE		VERROU A ONGLET	
			

# NOTICE DE FABRICATION PORTE OUVRANTE

**CALCUL  
DEBITS  
PORTE  
STANDARD +  
DORMANT**

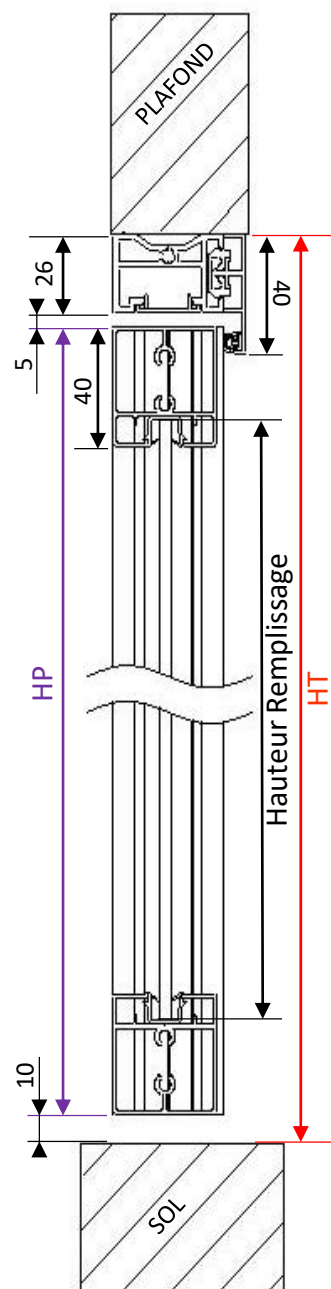


Dimensions porte standard	Dimensions totales (CLAIR)
630 x 2040	692 x 2081
730 x 2040	792 x 2081
830 x 2040	892 x 2081
930 x 2040	992 x 2081

## Débit Aluminium pour 1 porte standard avec DORMANT

DORMANT	Porte Standard ---> Hauteur 2040	630	730	830	930	Qté	Pointer
	Profil DORMANT 26 (vertical)	2081	2081	2081	2081		
	Profil DORMANT 26 (horizontal)	640	740	840	940		
	Profil PARCLOSE DORMANT 26 (vertical)	2081	2081	2081	2081		
	Profil PARCLOSE DORMANT 26 (horizontal)	612	712	812	912		
Profil PLAT DE FINITION 23 -> à couper sur place							

PORTE	Porte Standard ---> Hauteur 2040	630	730	830	930	Qté	Pointer
	Profil PORTE OUVRANTE 40	2040	2040	2040	2040		
	Profil TRAVERSE HAUTE ET BASSE 40	550	650	750	850		
	Profil TRAVERSE INTERMEDIAIRE 28	552	652	752	852		
	Profil PLAT DE FINITION 23 -> à couper sur place						



# NOTICE DE FABRICATION PORTE OUVRANTE

**CALCUL DEBITS  
PORTE SUR-MESURE  
+ DORMANT**

## Débit Aluminium pour 1 porte avec DORMANT

Largeur totale :  $LT = (LP + 62) = \_\_\_\_\_$

Largeur porte :  $LP = (LT - 62) = \_\_\_\_\_$

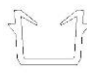

Hauteur totale :  $HT = (HP + 41) = \_\_\_\_\_$

Hauteur porte :  $HP = (HT - 41) = \_\_\_\_\_$

ALUMINIUM		Calcul	Résultat	Quantité	Pointer
DORMANT	Profil DORMANT 26 (vertical)	= HT			
	Profil DORMANT 26 (horizontale)	= LT - 52			
	Profil PARCLOSE DORMANT 26 (vertical)	= HT			
	Profil PARCLOSE DORMANT 26 (horizontale)	= LT - 80			
	Profil PLAT DE FINITION 23 --> à couper sur place				

ALUMINIUM		Calcul	Résultat	Quantité	Pointer
PORTE	Profil PORTE OUVRANTE 40	= HP			
	Profil TRAVERSE HAUTE ET BASSE 40	= LP - 80			
	Profil TRAVERSE INTERMEDIAIRE 28	= LP - 78			
	Profil PLAT DE FINITION 23 -> à couper sur place				

REPLISSAGE		Calcul	Résultat	Quantité	Pointer
6mm-33/2-8mm	Largeur Remplissage	= LP - 63			
	Hauteur Remplissage SANS Traverse	= HP - 66			
	Hauteur Remplissage Avec 1 Traverse	= (HP - 75) / 2			
	Hauteur Remplissage Avec 2 Traverses	= (HP - 84) / 3			
	Hauteur Remplissage Avec 3 Traverses	= (HP - 94) / 4			

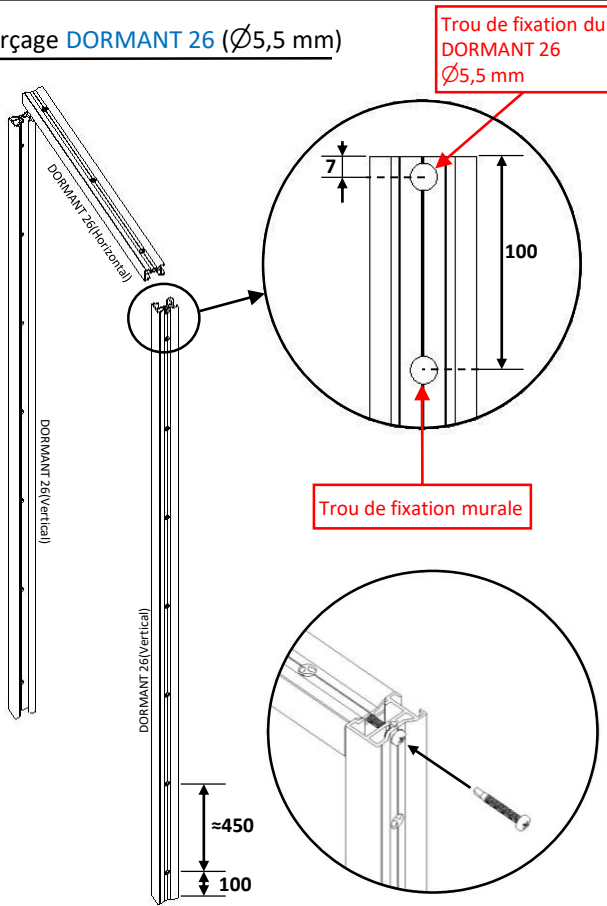
JOINT		Calcul	Résultat	Quantité	Pointer
 	Profil Joint de Vitrage Traverse 40	= LP - 80			
	Profil Joint de Vitrage Traverse 28	= LP - 78			
	Profil Joint de Vitrage Porte Ouvrante 40	= HP - 70			
	Joint d'étanchéité Parclose Dormant 40 (vertical)	= HT			
	Joint d'étanchéité Parclose Dormant 40 (horizontal)	= LT - 80			



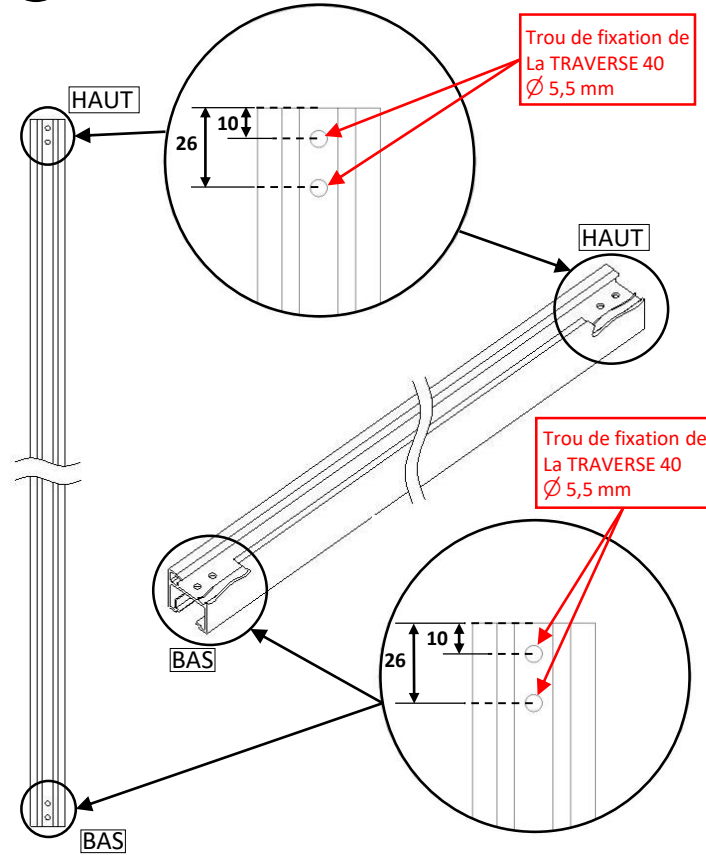
# NOTICE DE FABRICATION PORTE OUVRANTE

**PERÇAGE ET  
USINAGE  
PORTE +  
DORMANT**

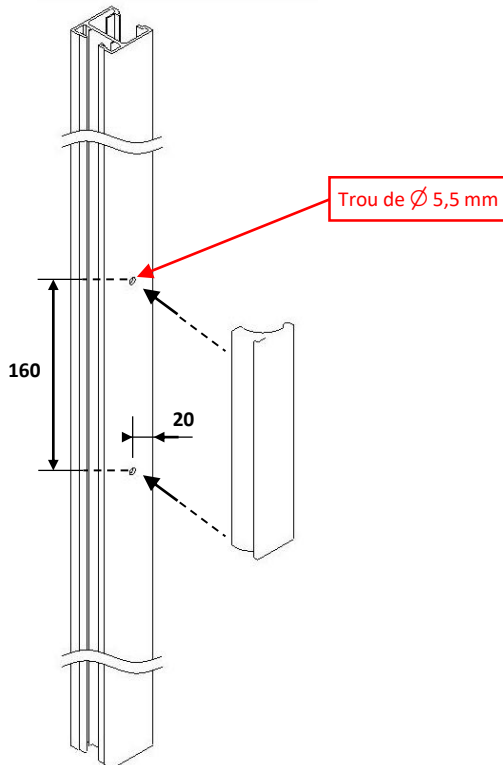
## 1 Perçage DORMANT 26 (Ø5,5 mm)



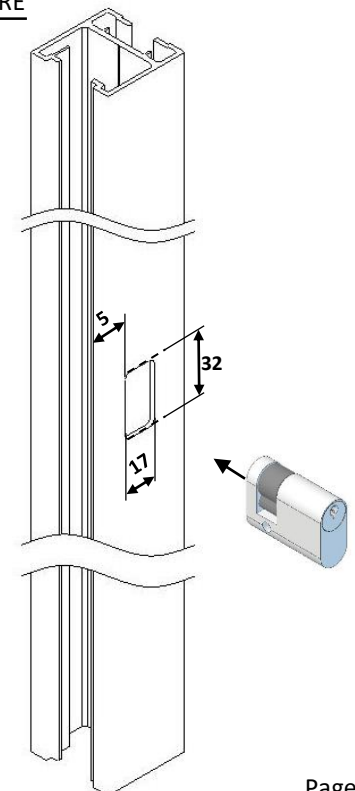
## 2 Perçage profil PORTE OUVRANTE 40 (Ø5,5 mm)



## 3 Perçage POIGNEE DE TIRAGE (Ø5,5 mm)



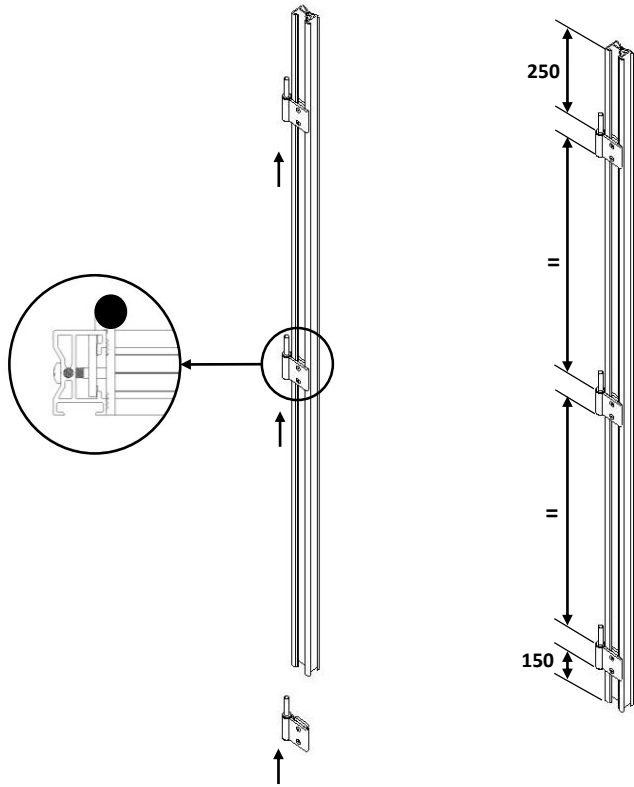
## 4 USINAGE DEMI-CYLINDRE



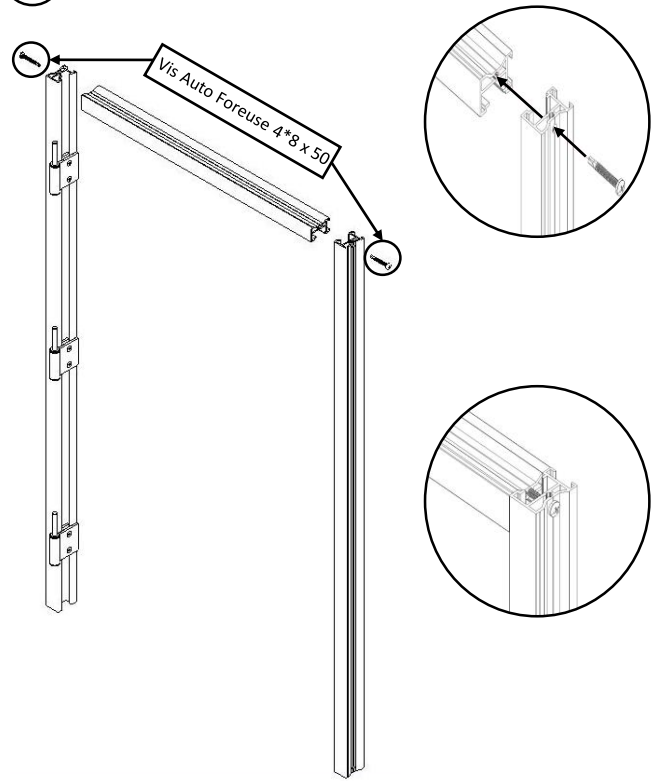
# NOTICE D'ASSEMBLAGE PORTE OUVRANTE

**ASSEMBLAGE  
DORMANT**

## 1 Mise en place des Paumelles Inférieures



## 2 Assemblage DORMANT 26



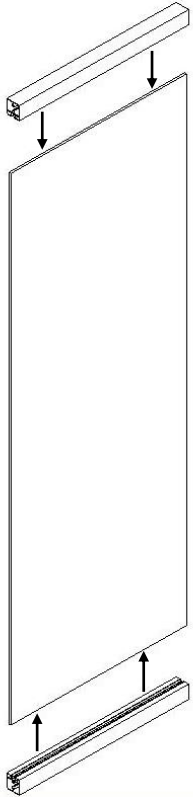
## 3 Mise en place de la GACHE



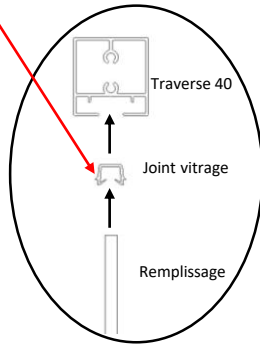
# NOTICE D'ASSEMBLAGE PORTE OUVRANTE

## ASSEMBLAGE DE LA PORTE

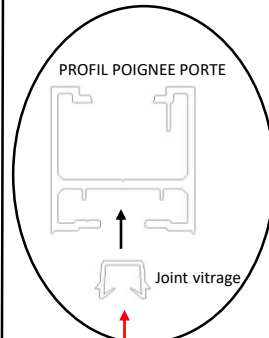
### 1 Mise en place de la TRAVERSE 40 Haute et Basse



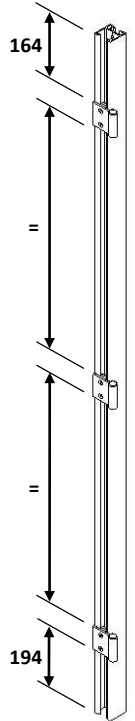
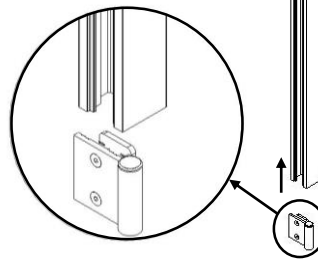
**ATTENTION: Positionner le joint de vitrage avant le montage.**



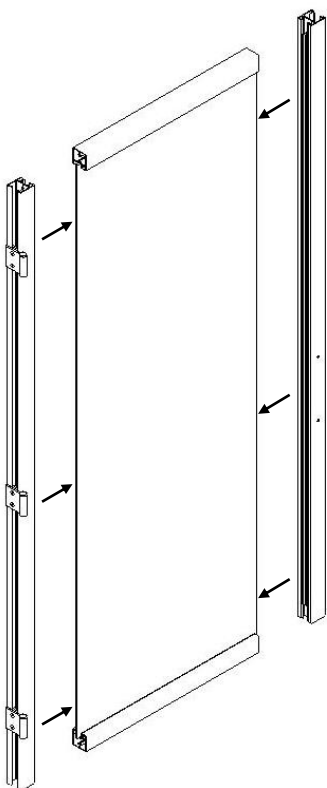
### 2 Mise en place des Paumelles Supérieures



**ATTENTION: Positionner le joint de vitrage avant le montage.**

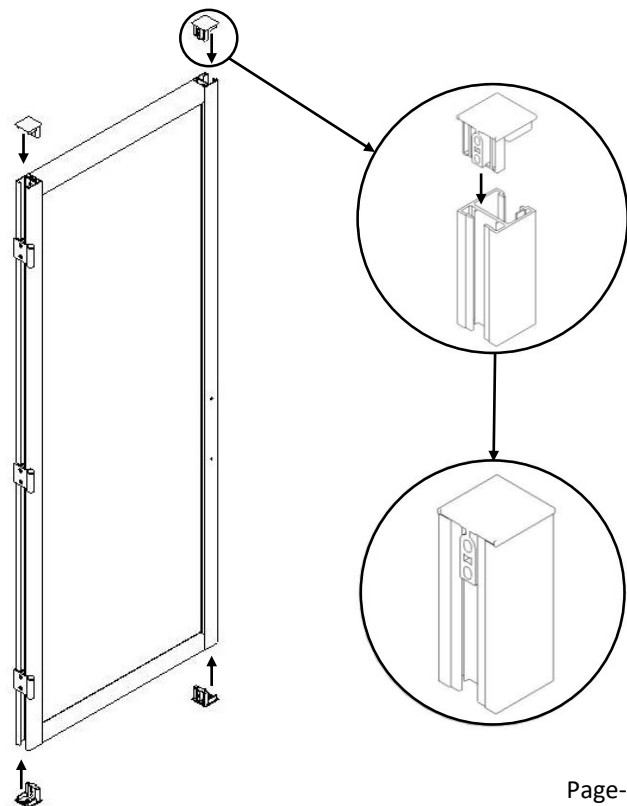


### 3 Mise en place des Profils PORTE OUVRANTE 40



**ATTENTION: L'assemblage de la porte avec les vis auto foreuse se fait à l'étape 5**

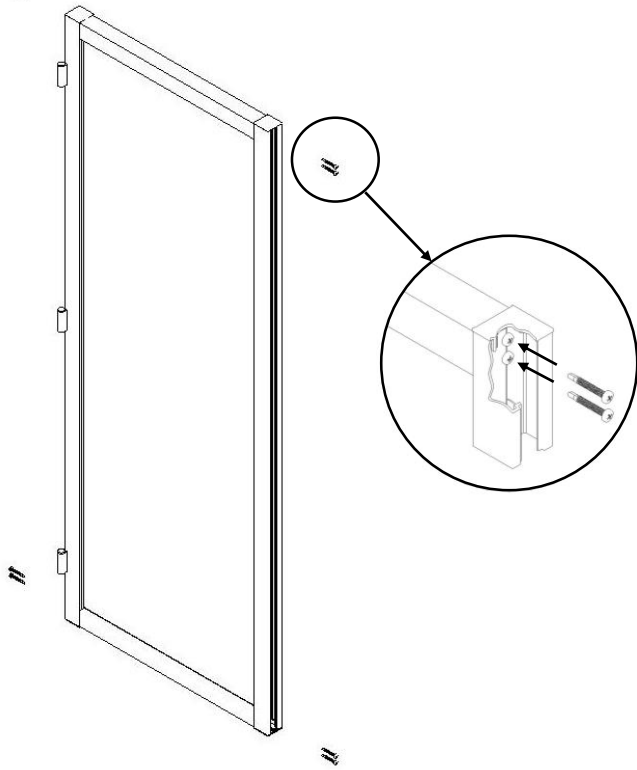
### 4 Mise en place des Capots d'Assemblage PORTE OUVRANTE



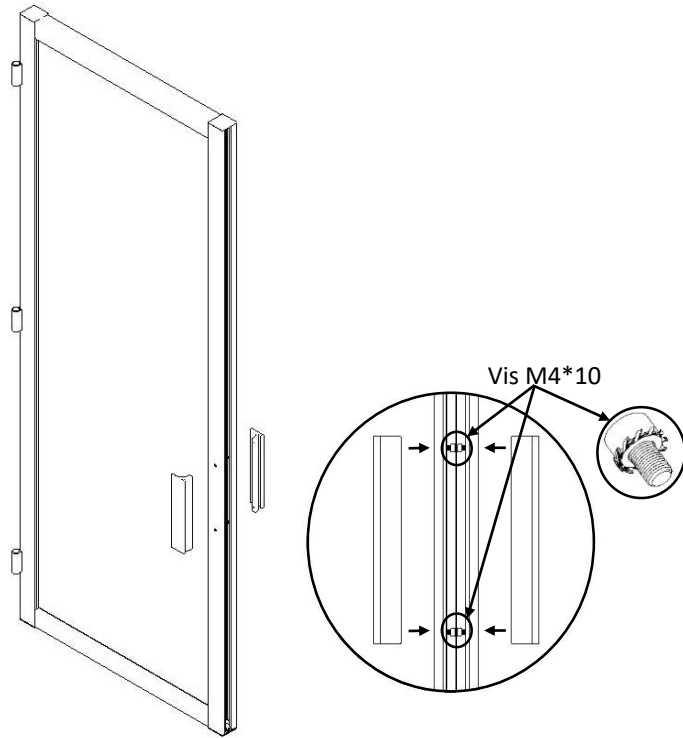
# NOTICE D'ASSEMBLAGE PORTE OUVRANTE

**ASSEMBLAGE  
DE LA  
PORTE**

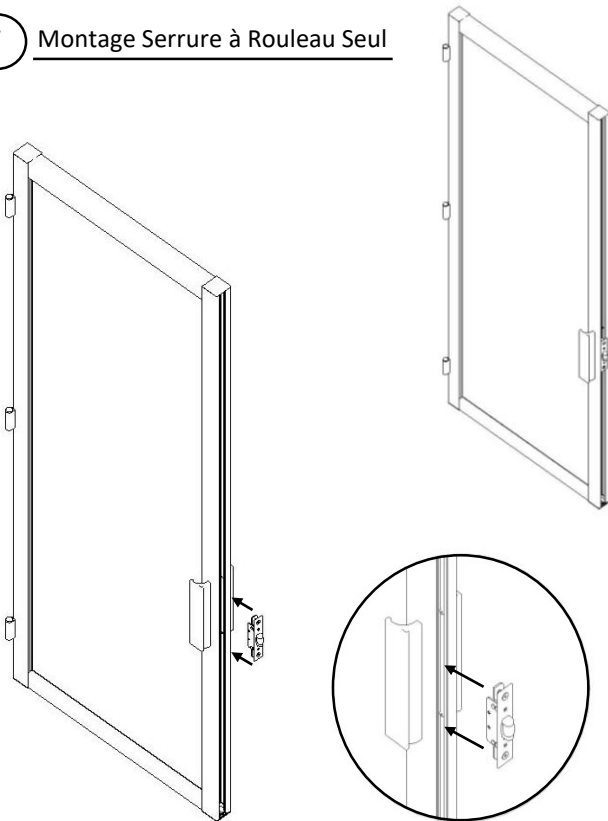
5 Fixation porte avec VIS AUTO FOREUSE 4\*8 x 50



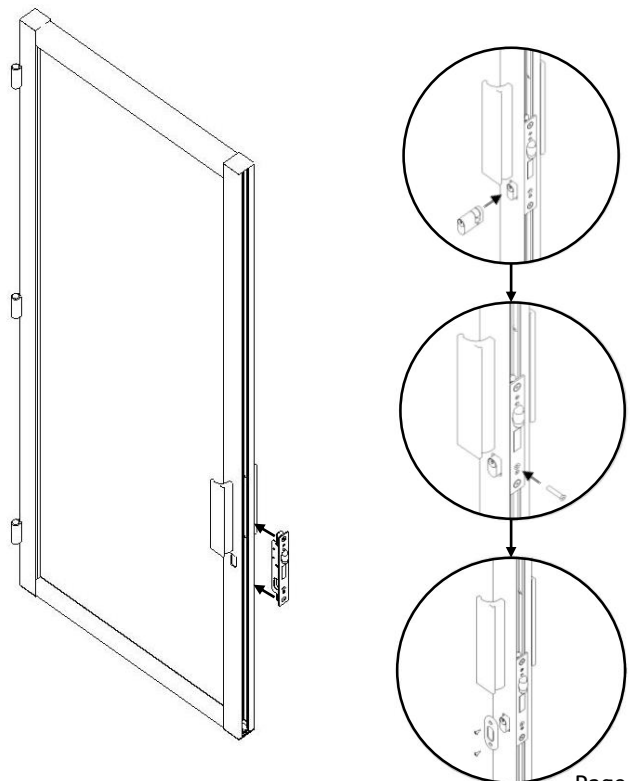
6 Fixation POIGNEE DE TIRAGE



7 Montage Serrure à Rouleau Seul



8 Montage Serrure à Rouleau avec Cylindre



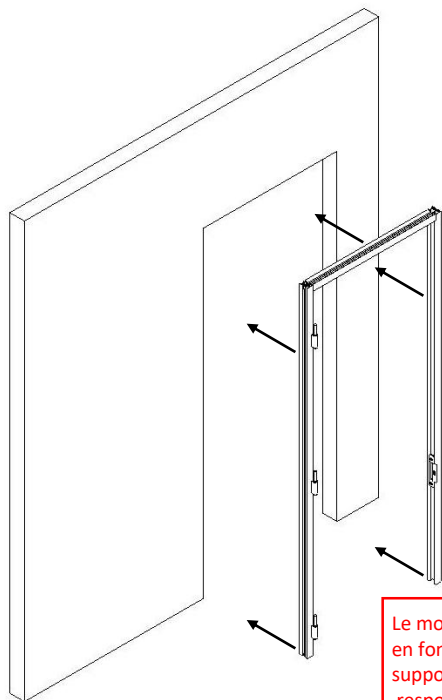
# NOTICE DE POSE PORTE OUVRANTE

**POSE ET  
FIXATION DU  
DORMANT 26**

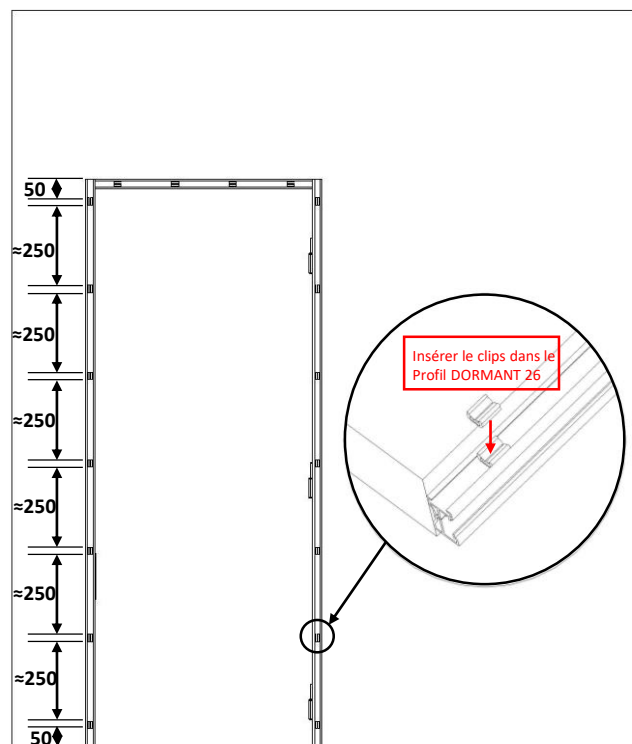
## 1 Positionner et fixer l'assemblage DORMANT 26

Le support de pose du DORMANT 26 doit-être de niveau et d'équerre

Le mode de fixation est choisi en fonction de la nature du support et relève de l'unique responsabilité du poseur

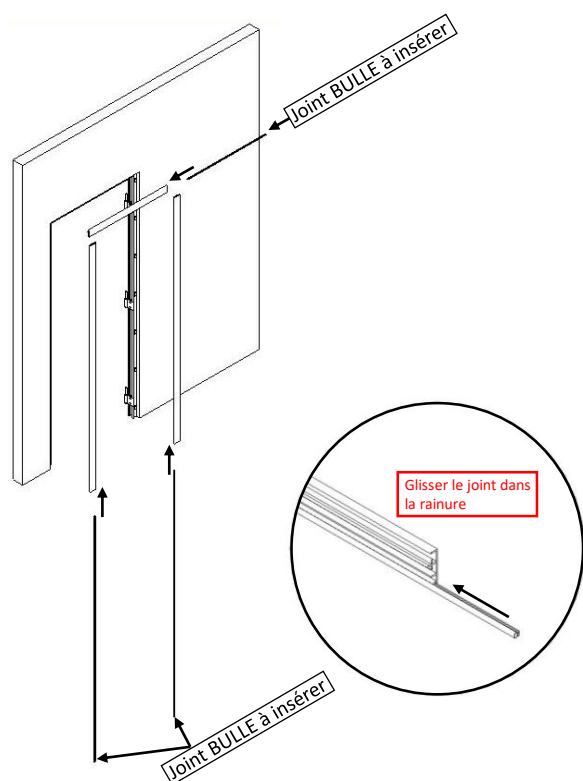


## 2 Mise en place des CLIPS dans les DORMANTS 26



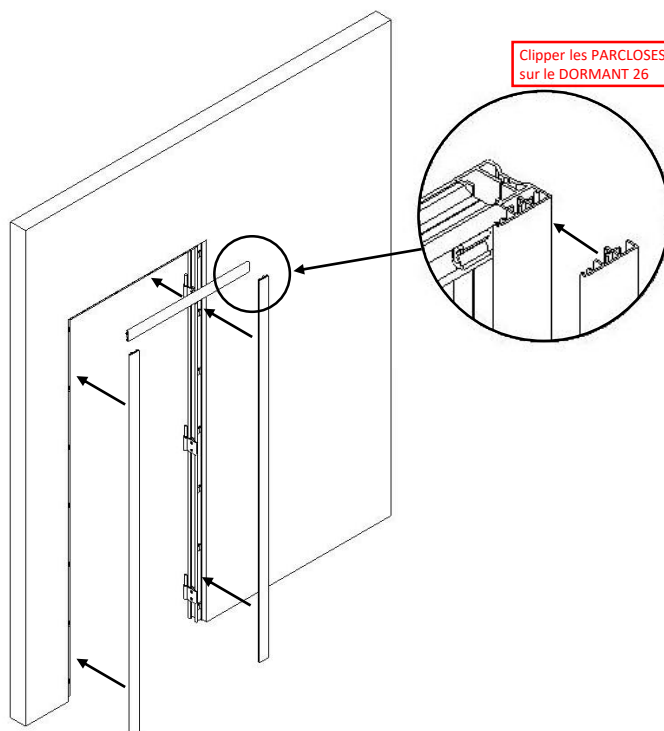
Insérer le clips dans le Profil DORMANT 26

## 3 Mise en place du joint dormant 26 dans les PARCLOSES



Glisser le joint dans la rainure

## 4 Clipper les PARCLOSES sur les DORMANTS 26

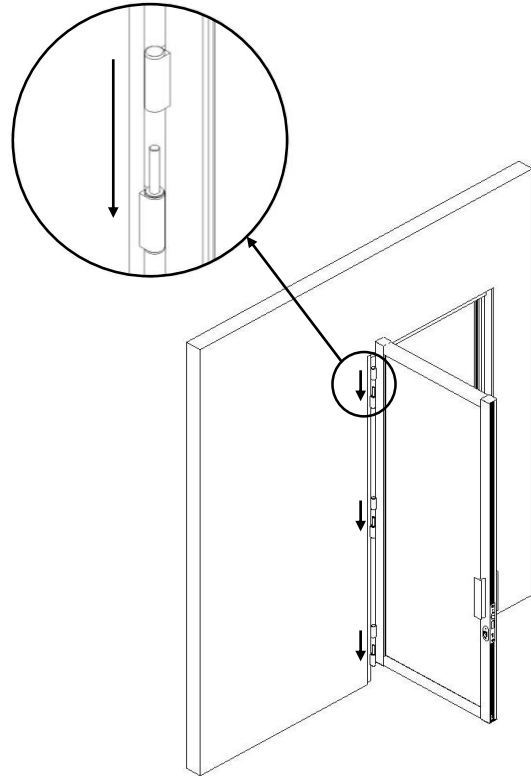


Clipper les PARCLOSES sur le DORMANT 26

# NOTICE DE POSE PORTE OUVRANTE

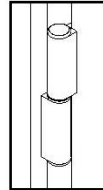
**MISE EN PLACE  
ET REGLAGE DE  
L'ENSEMBLE**

## 1 Mise en place de la PORTE

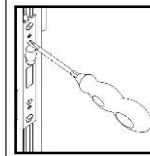


## 2 Réglage PORTE et ACCESSOIRES

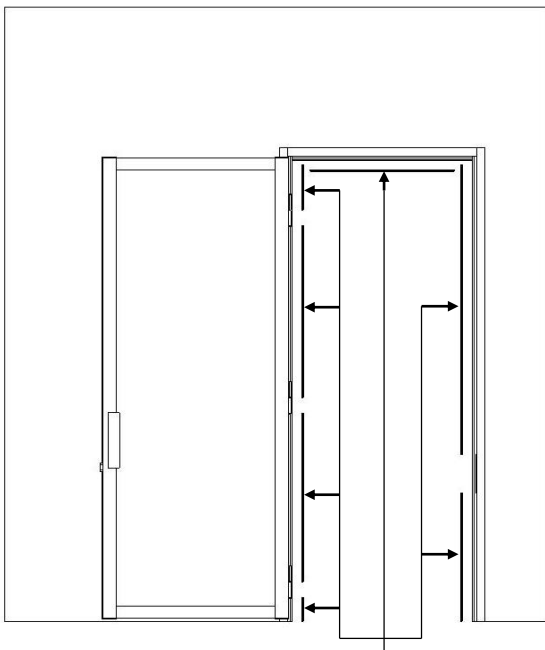
Réglage de la hauteur de chaque paumelle pour avoir 5 mm de jeu en haut et 10 mm de jeu en bas,



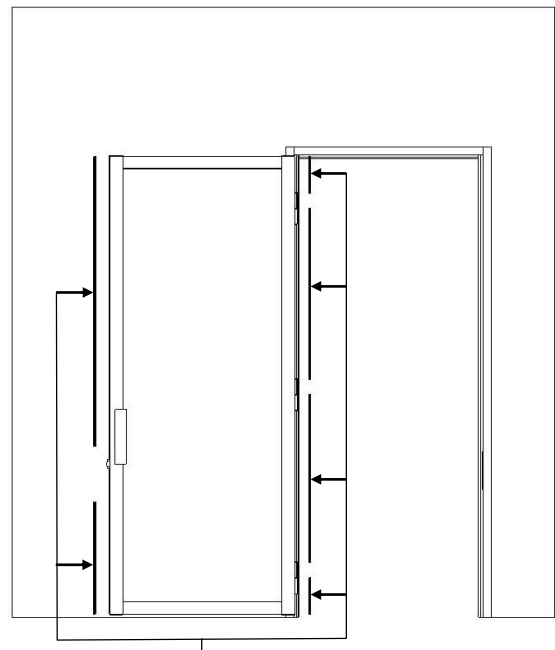
Réglage de la pression du rouleau à l'aide d'un tournevis plat.



## 3 Découpe sur chantier du PLAT DE FINITION 23



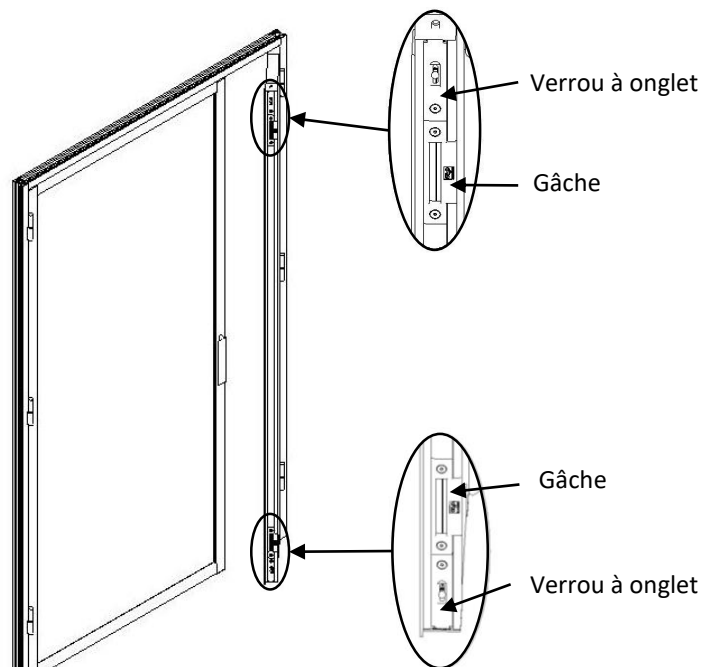
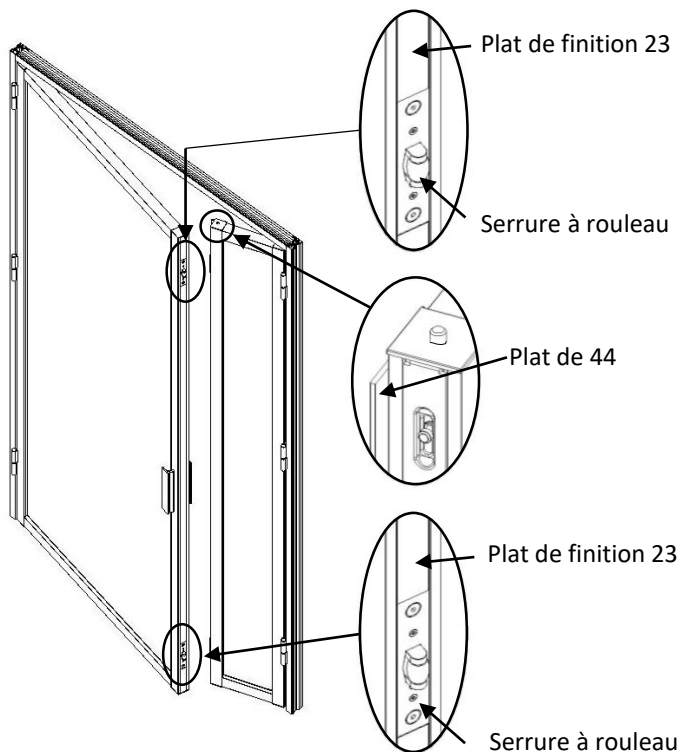
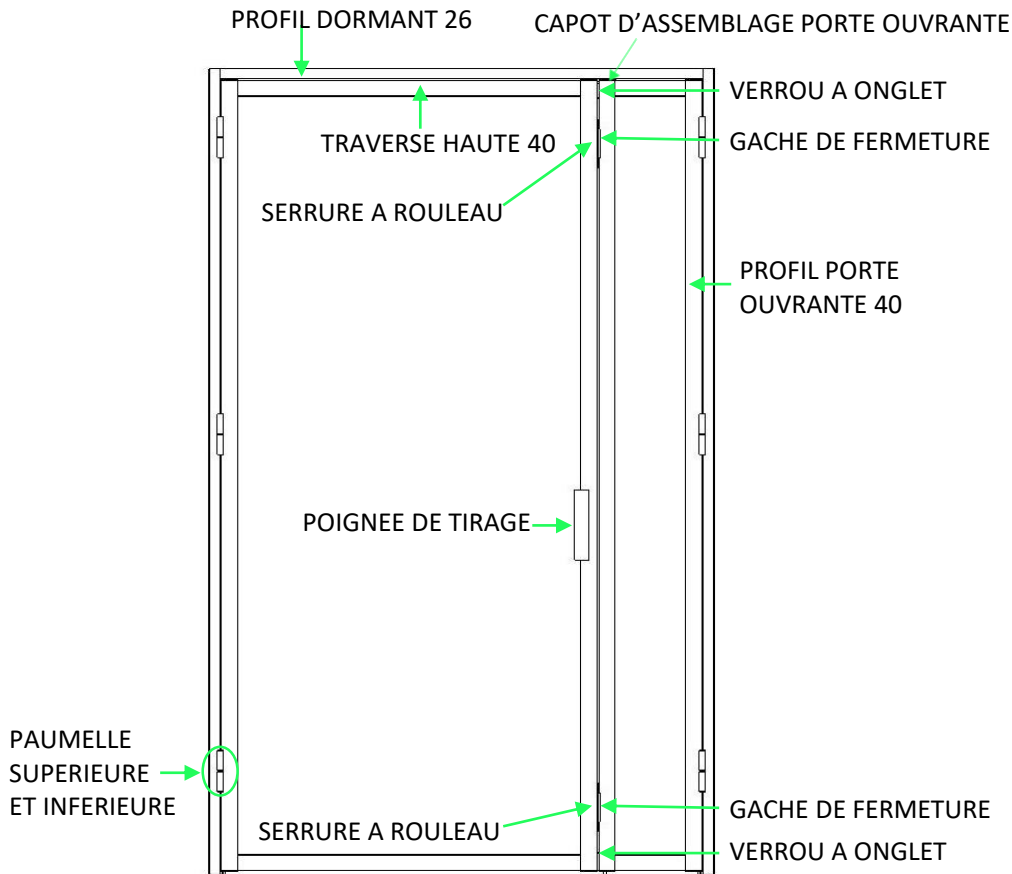
Découpe PLAT DE FINITION 23 pour DORMANT 26



Découpe PLAT DE FINITION 23 pour PORTE OUVRANTE 40

# FICHE TECHNIQUE PORTE OUVRANTE TIERCE

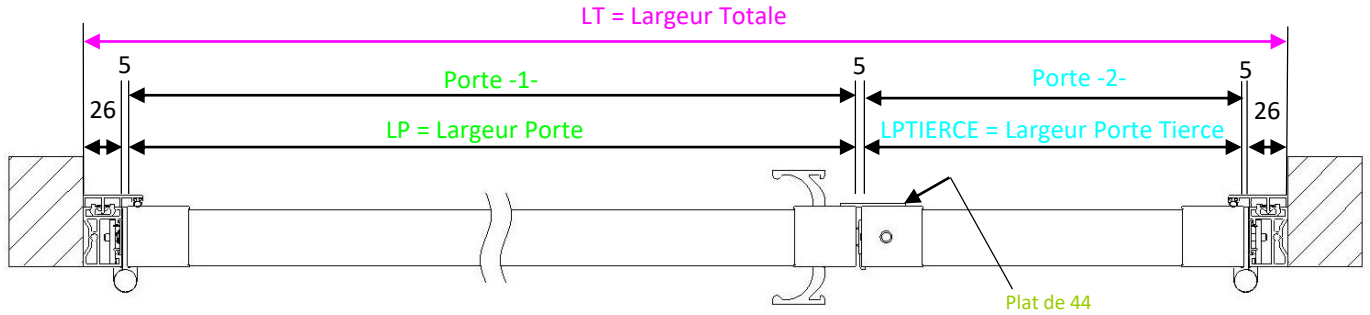
**DESRIPTIF  
PORTE  
OUVRANTE  
TIERCE**



Nous préconisons de mettre 2 serrures à rouleau pour avoir des bons points de fermeture, Il est aussi possible de mettre 1 seul serrure à rouleau,

# NOTICE DE FABRICATION PORTE OUVRANTE

**CALCUL  
DEBITS  
PORTE ET  
DORMANT**



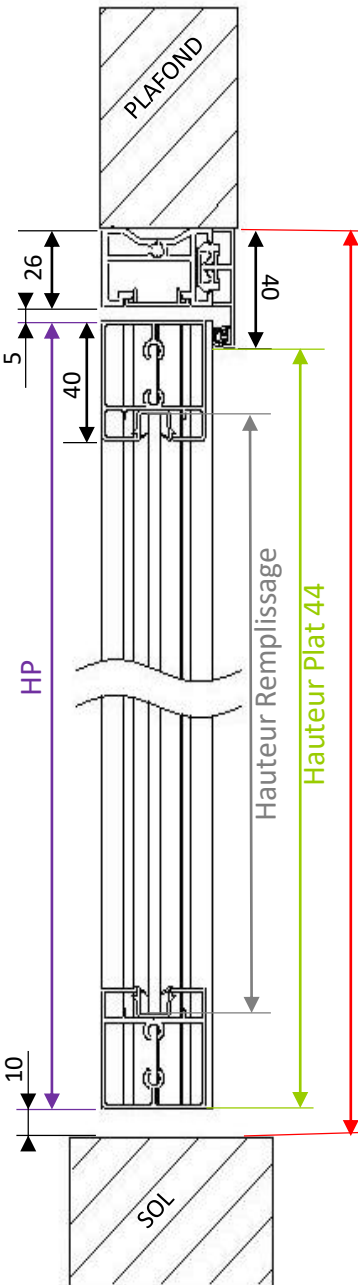
	Calcul	Résultat	Quantité	Pointer
Largeur PORTE (LP)	= LT - LPTIERCE - 67			
Largeur PORTE TIERCE (LPTIERCE)	= LT - LP - 67			
Profil PLAT 44	= HP - 10			

	Calcul	Résultat		Quantité		Pointer	
		Porte -1-	Porte -2-	Porte -1-	Porte -2-	Porte -1-	Porte -2-
<b>ALUMINIUM</b>							
Profil DORMANT 26 (vertical)	= HT						
Profil DORMANT 26 (horizontale)	= LT - 52						
Profil PARCLOSE DORMANT 26 (vertical)	= HT						
Profil PARCLOSE DORMANT 26 (horizontale)	= LT - 80						
Profil PLAT DE FINITION 23 --> à couper sur place							

	Calcul	Résultat		Quantité		Pointer	
		Porte -1-	Porte -2-	Porte -1-	Porte -2-	Porte -1-	Porte -2-
<b>ALUMINIUM</b>							
Profil PORTE OUVRANTE 40	= HP						
Profil TRAVERSE HAUTE et BASSE 40	= LP - 80						
Profil INTERMEDIAIRE 28	= LP - 78						
Profil PLAT DE FINITION 23 --> à couper sur place							

	Calcul	Résultat		Quantité		Pointer	
		Porte -1-	Porte -2-	Porte -1-	Porte -2-	Porte -1-	Porte -2-
<b>REMPLISSAGE</b>							
Largeur REMPLISSAGE	= LP - 63						
Hauteur Remplissage SANS Traverse	= HP - 66						
Hauteur Remplissage Avec 1 Traverse	= (HP - 75) / 2						
Hauteur Remplissage Avec 2 Traverses	= (HP - 84) / 2						
Hauteur Remplissage Avec 3 Traverses	= (HP - 94) / 2						

	Calcul	Résultat		Quantité		Pointer	
		Porte -1-	Porte -2-	Porte -1-	Porte -2-	Porte -1-	Porte -2-
<b>JOINT</b>							
Profil Joint de Vitrage TRAVERSE 40	= LP - 80						
Profil Joint de Vitrage TRAVERSE 28	= LP - 78						
Profil Joint de vitrage Porte OUVRANTE 40	= HP - 70						
Joint d'étanchéité PARCLOSE DORMANT 40 (vertical)	= HT						
Joint d'étanchéité PARCLOSE DORMANT 40 (horizontale)	= LT - 80						

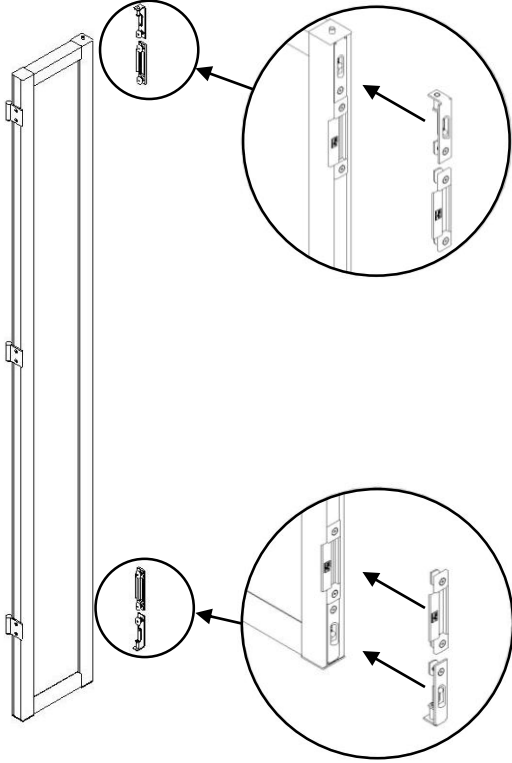




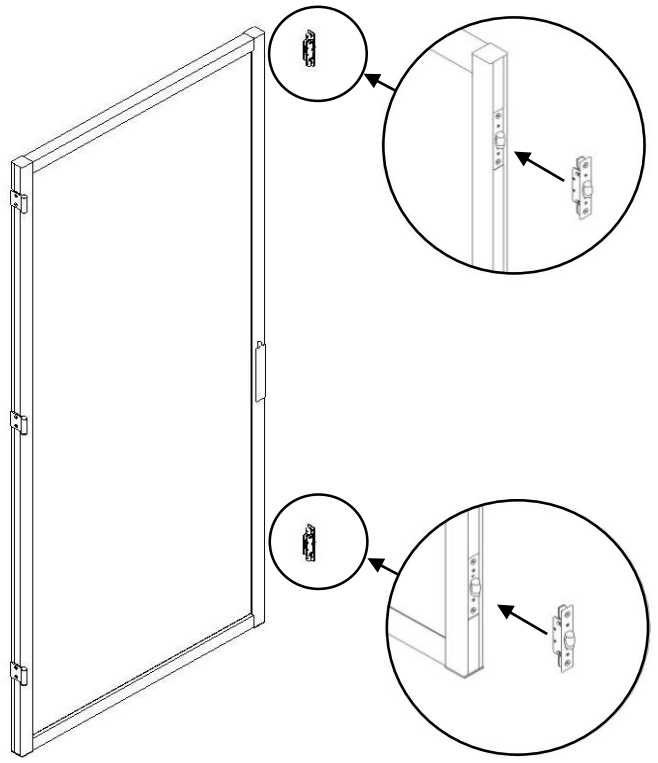
# NOTICE D'ASSEMBLAGE PORTE TIERCE

**ASSEMBLAGE  
SYSTÈME  
PORTE  
OUVRANTE  
TIERCE**

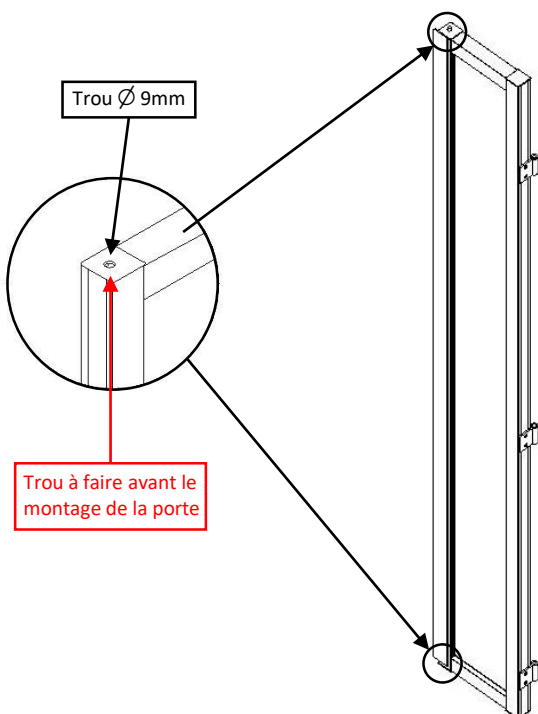
## ① Mise en place du Verrou à Onglet + Gâche



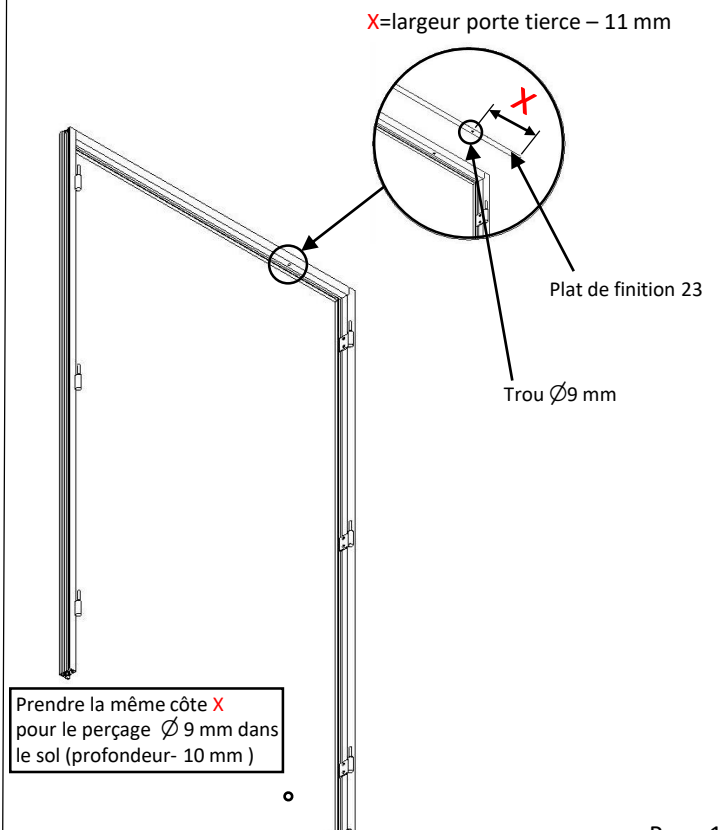
## ② Mise en place de la Serrure à Rouleau



## ③ Perçage du Capot d'assemblage porte ouvrante



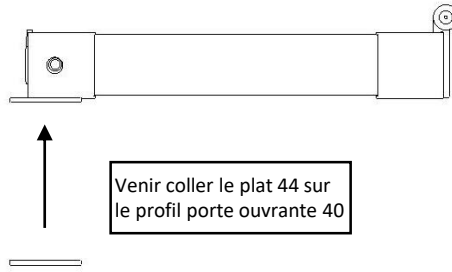
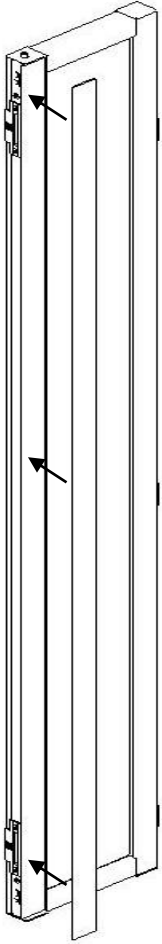
## ④ Perçage pour Verrou à Onglet haut et bas



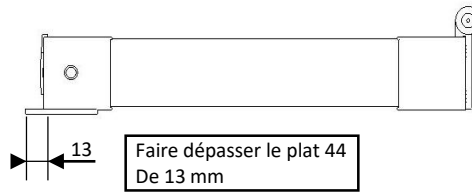
# NOTICE D'ASSEMBLAGE PORTE TIERCE

**FIXATION  
DU PLAT 44**

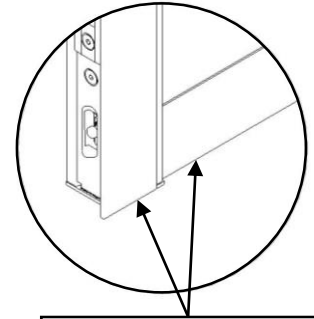
## 5 Mise en place du Plat 44



Venir coller le plat 44 sur  
le profil porte ouvrante 40



Faire dépasser le plat 44  
De 13 mm



Aligner le bas du plat 44 avec  
le dessous de la traverse 40