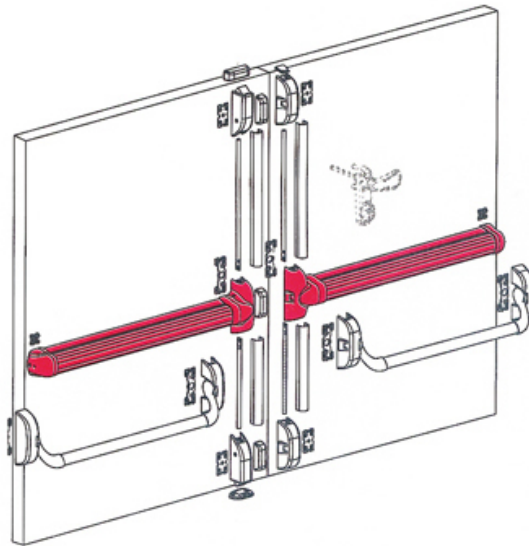


ANTIPANIQUE PANAMA PUSH 2 POINTS

FAPIM

fapim[®]
Life in evolution



<https://www.qama.fr/antipanique-panama-push-2-points-p65662>



Tel : 02 43 13 49 49

Fax : 02 43 30 26 16

www.qama.fr