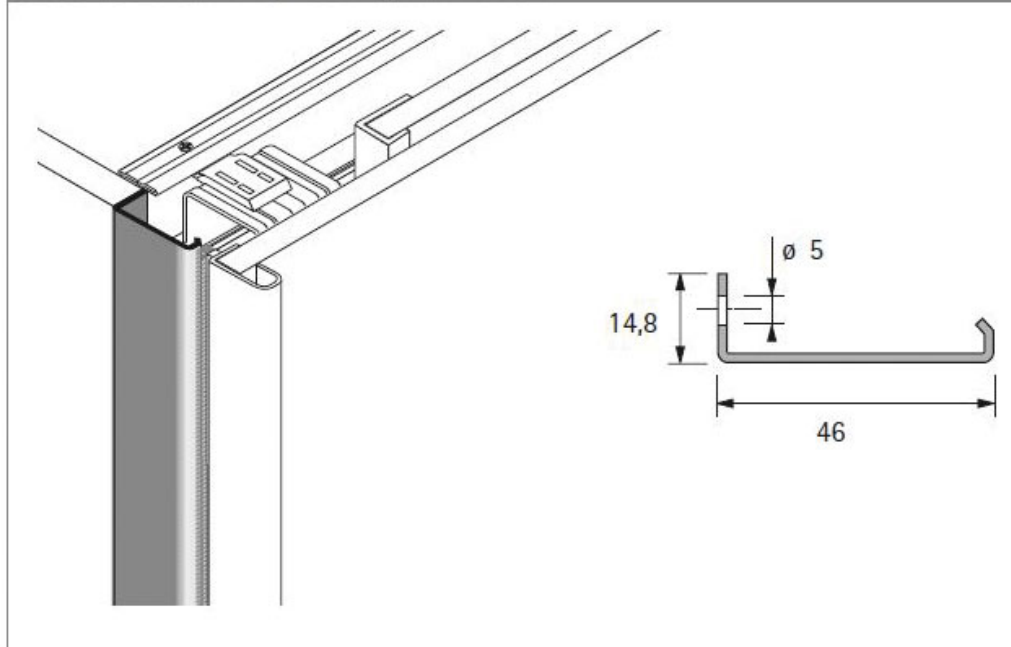


BAGUETTE DE FINITION POUR CAISSON, PORTE AVANT

HETTICH



Installation / Croquis coté



<https://www.qama.fr/baguettes-de-finition-pour-caisson-porte-avant-p27286>



Tel : 02 43 13 49 49

Fax : 02 43 30 26 16

www.qama.fr