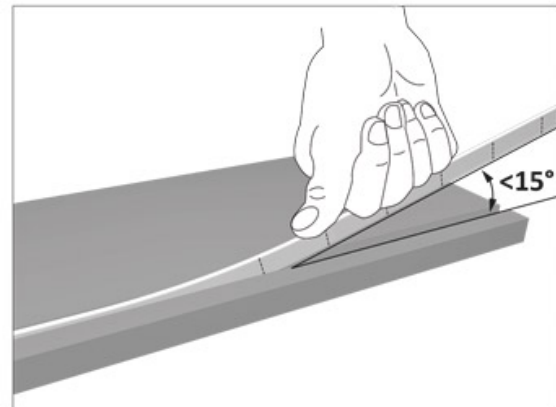
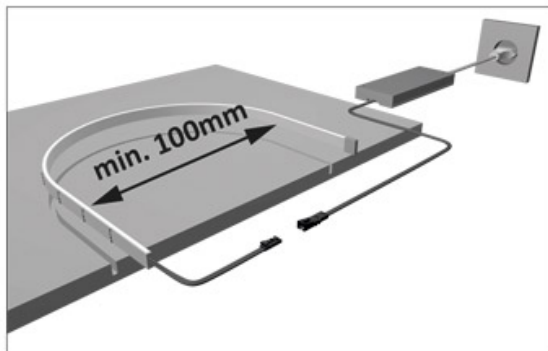
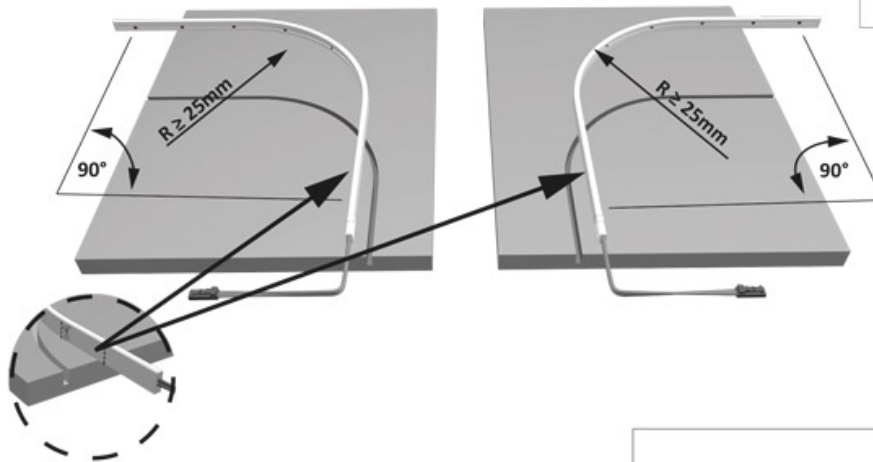
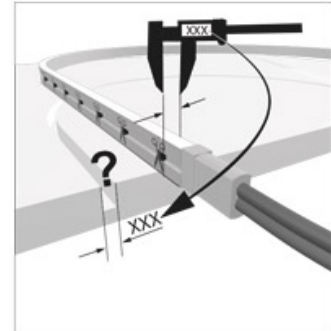
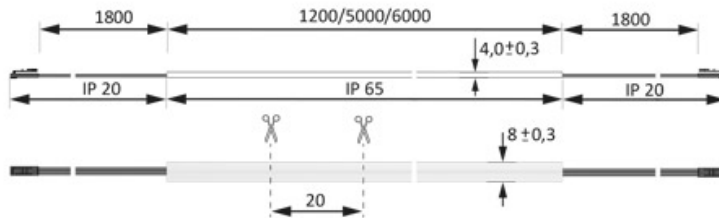


# BANDE LED 12V FLEXIBLE MINI

HALEMEIER



HALEMEIER



<https://www.qama.fr/bande-led-flexible-mini-p63649>



Tel : 02 43 13 49 49

Fax : 02 43 30 26 16

[www.qama.fr](http://www.qama.fr)