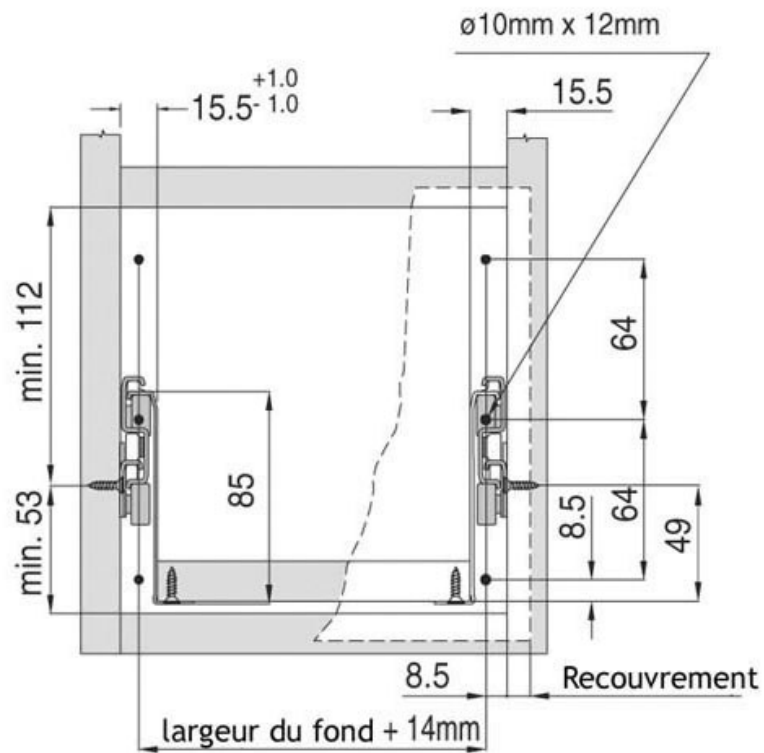


BANDEAUX RONDS POUR UN TIROIR

HARN

harn[®]



<https://www.qama.fr/bandeaux-ronds-pour-un-tiroir-p6868>



Tel : 02 43 13 49 49

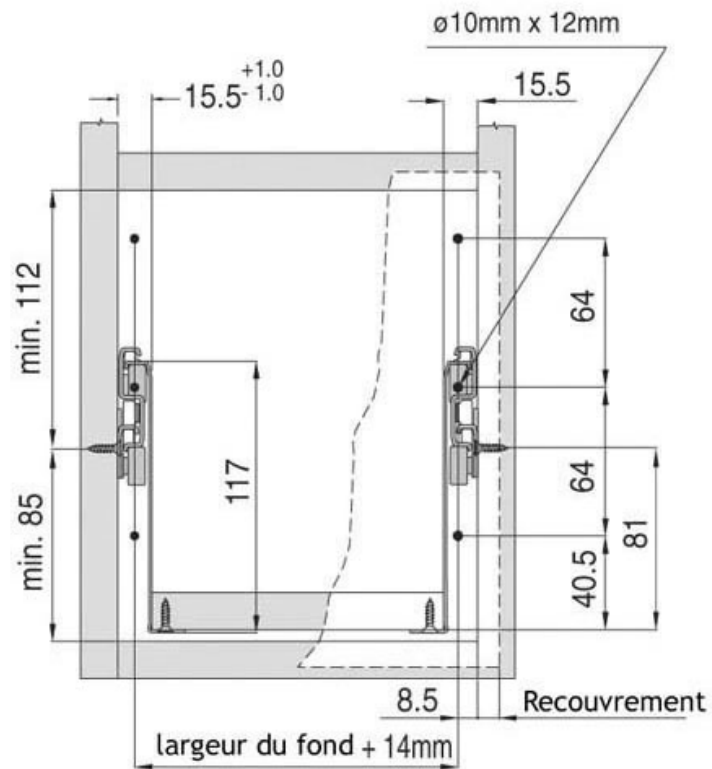
Fax : 02 43 30 26 16

www.qama.fr

BANDEAUX RONDS POUR UN TIROIR

HARN

harn



<https://www.qama.fr/bandeaux-ronds-pour-un-tiroir-p6868>



Tel : 02 43 13 49 49

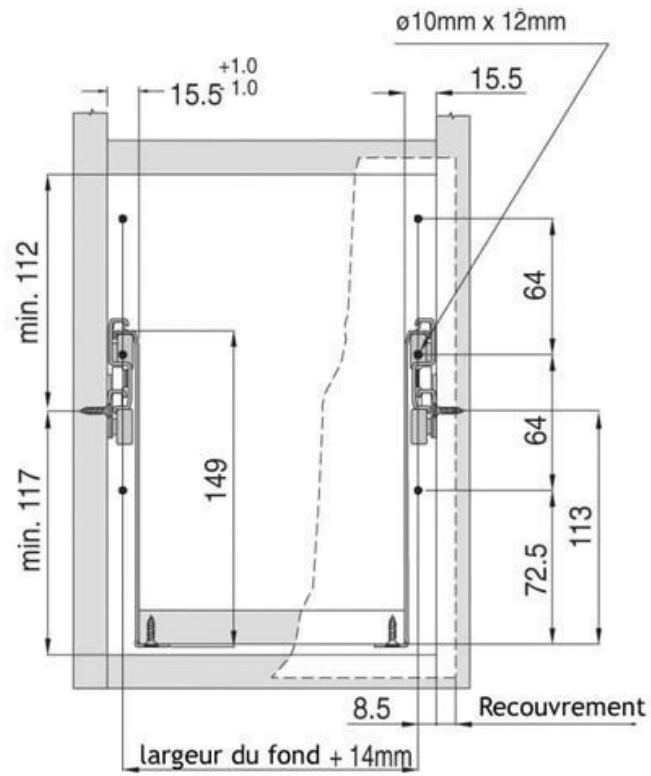
Fax : 02 43 30 26 16

www.qama.fr

BANDEAUX RONDS POUR UN TIROIR

HARN

harn



<https://www.qama.fr/bandeaux-ronds-pour-un-tiroir-p6868>



Tel : 02 43 13 49 49

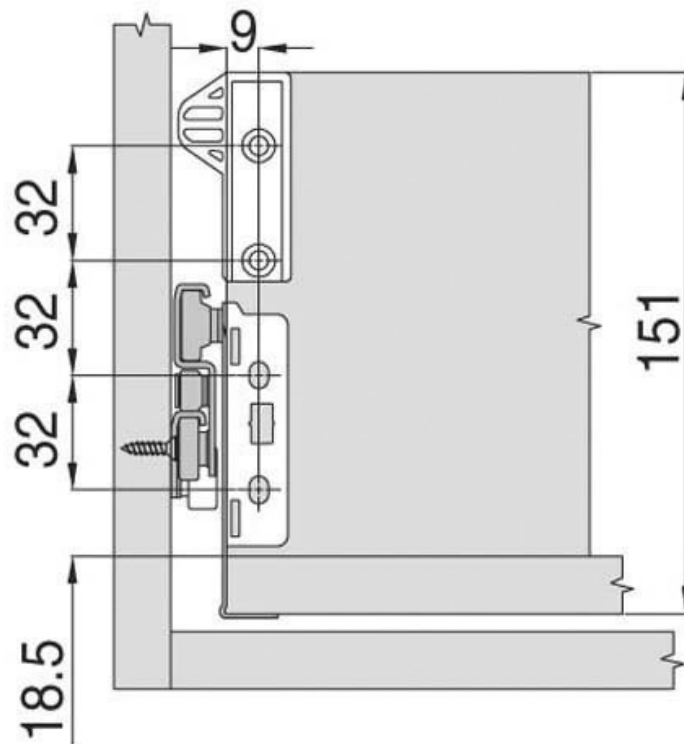
Fax : 02 43 30 26 16

www.qama.fr

BANDEAUX RONDS POUR UN TIROIR

HARN

harn



<https://www.qama.fr/bandeaux-ronds-pour-un-tiroir-p6868>



Tel : 02 43 13 49 49

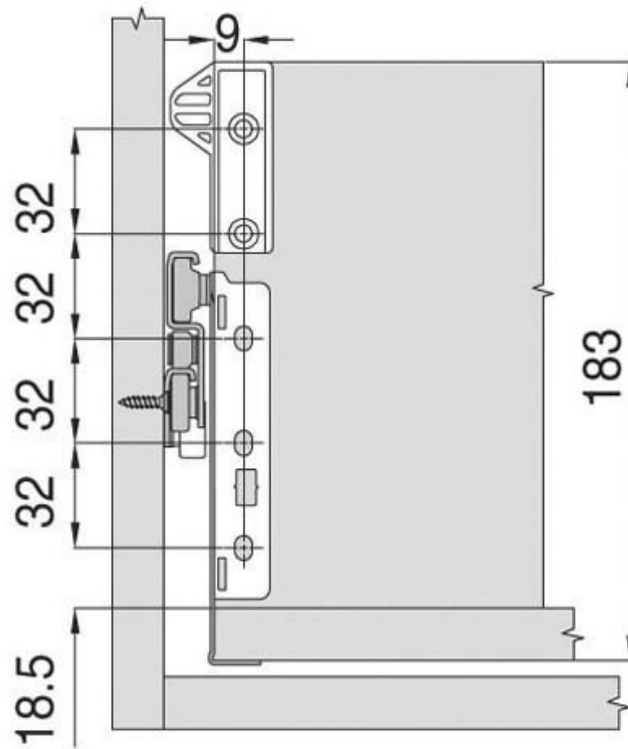
Fax : 02 43 30 26 16

www.qama.fr

BANDEAUX RONDS POUR UN TIROIR

HARN

harn



<https://www.qama.fr/bandeaux-ronds-pour-un-tiroir-p6868>



Tel : 02 43 13 49 49

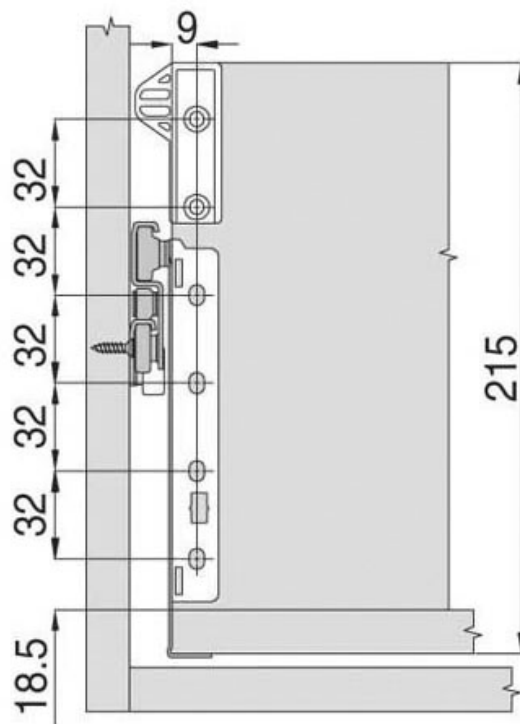
Fax : 02 43 30 26 16

www.qama.fr

BANDEAUX RONDS POUR UN TIROIR

HARN

harn



<https://www.qama.fr/bandeaux-ronds-pour-un-tiroir-p6868>



Tel : 02 43 13 49 49

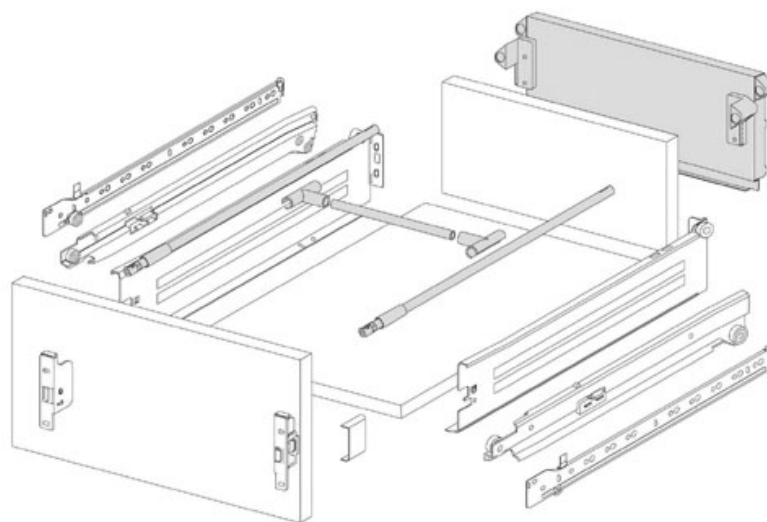
Fax : 02 43 30 26 16

www.qama.fr

BANDEAUX RONDS POUR UN TIROIR

HARN

harn



<https://www.qama.fr/bandeaux-ronds-pour-un-tiroir-p6868>



Tel : 02 43 13 49 49

Fax : 02 43 30 26 16

www.qama.fr