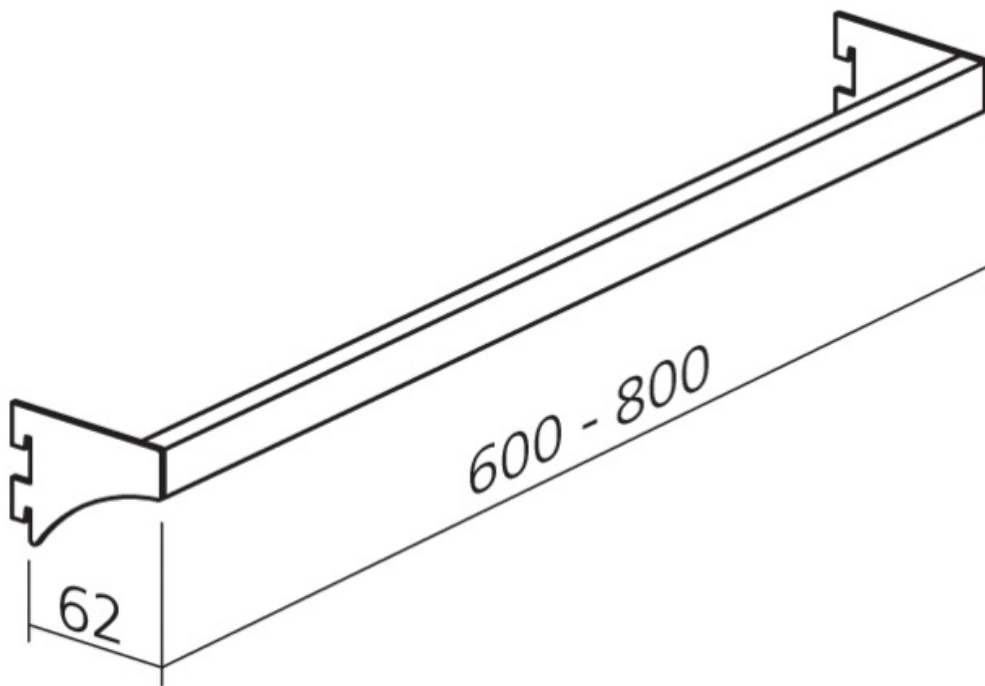


# BARRE DE CHARGE 25X15 LTBC LOFT2

SOFADI



<https://www.qama.fr/barre-de-charge-25x15-p30677>



Tel : 02 43 13 49 49

Fax : 02 43 30 26 16

[www.qama.fr](http://www.qama.fr)