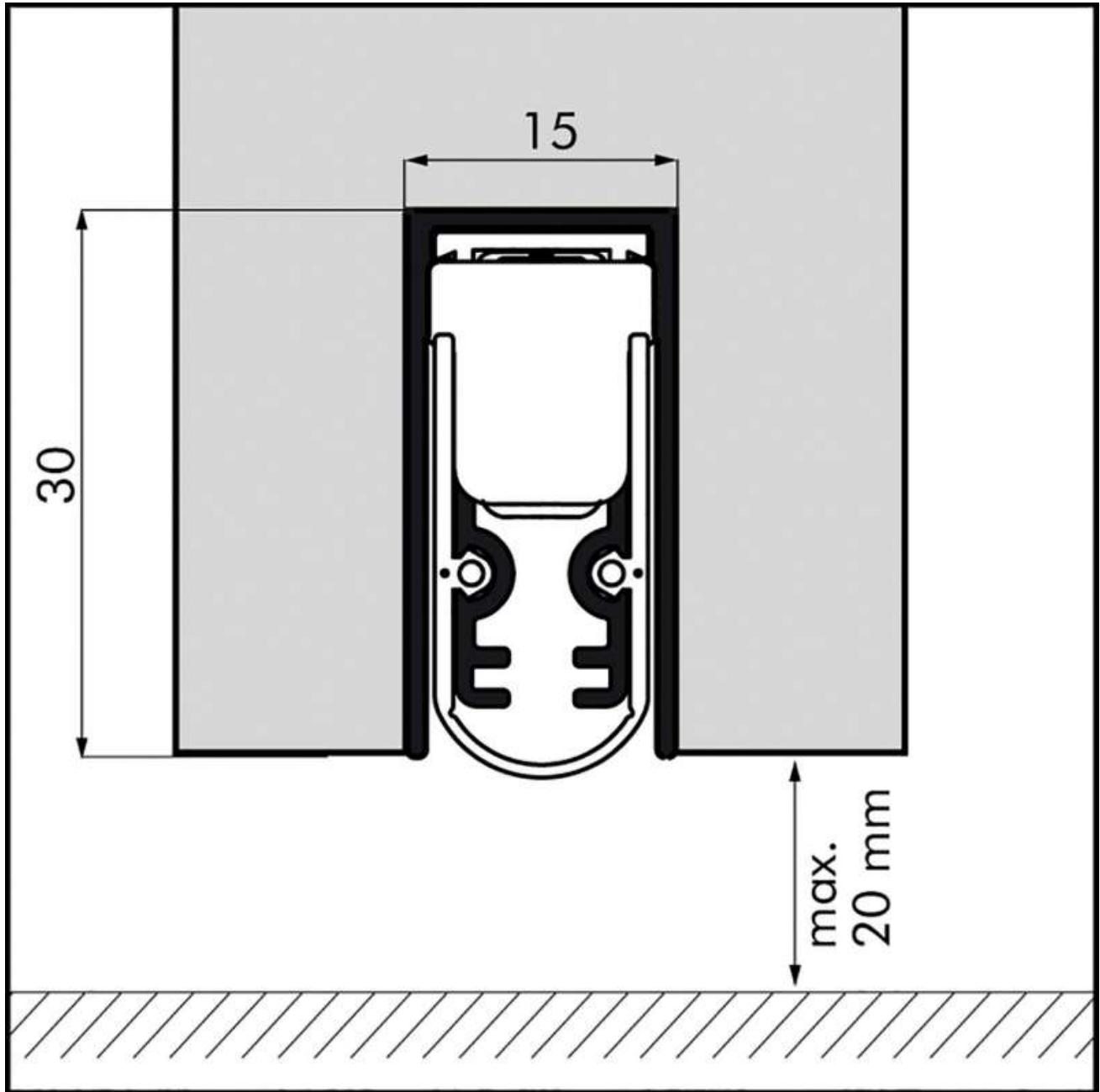


# PLINTE AUTOMATIQUE ALUMINIUM SOUNDPROOF

ELLEN



<https://www.qama.fr/bas-de-porte-acoustique-soundproof-p60652>



Tel : 02 43 13 49 49

Fax : 02 43 30 26 16

[www.qama.fr](http://www.qama.fr)