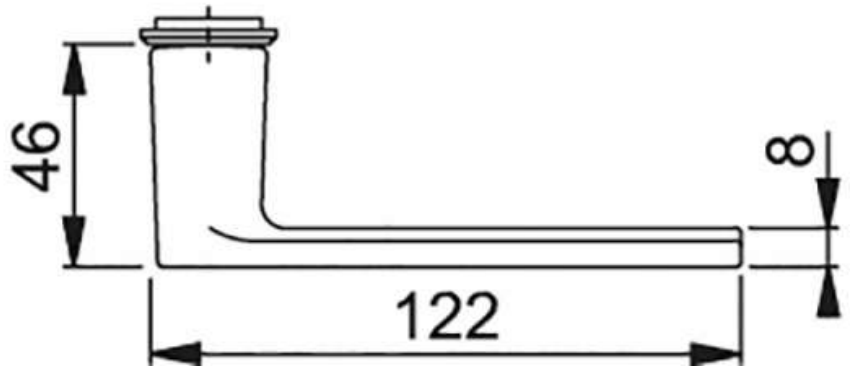
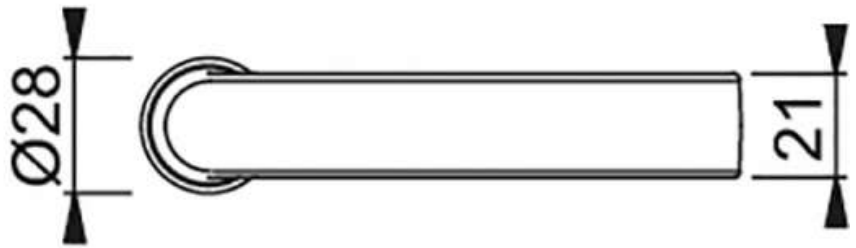
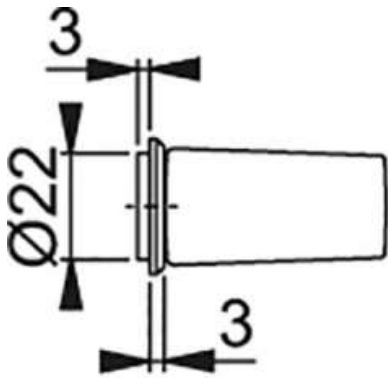


ENSEMBLE SUR MINI ROSACES LOS ANGELES

HOPPE



<https://www.qama.fr/bequille-double-los-angeles-p60566>



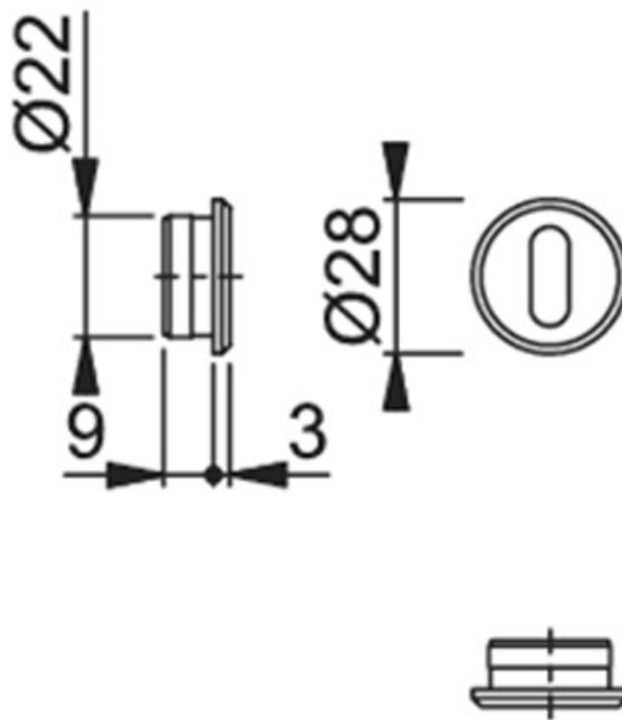
Tel : 02 43 13 49 49

Fax : 02 43 30 26 16

www.qama.fr

ENSEMBLE SUR MINI ROSACES LOS ANGELES

HOPPE



<https://www.qama.fr/bequille-double-los-angeles-p60566>



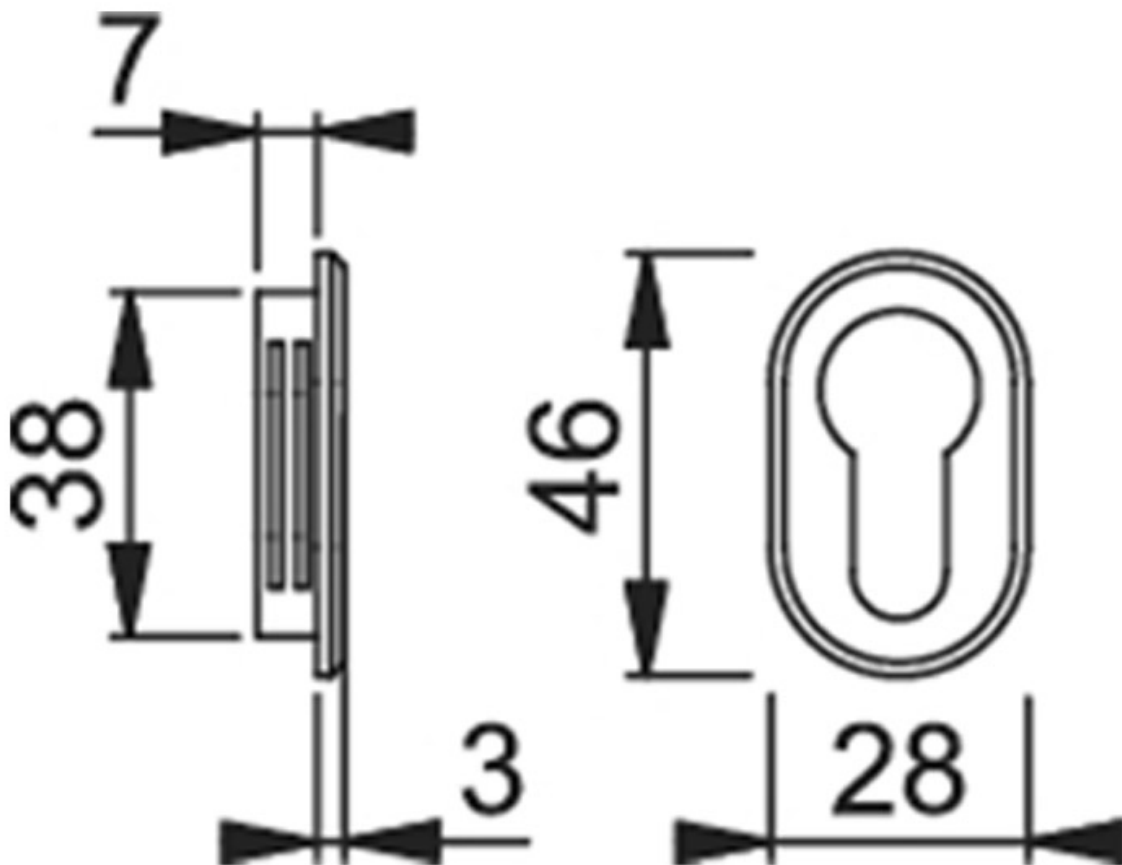
Tel : 02 43 13 49 49

Fax : 02 43 30 26 16

www.qama.fr

ENSEMBLE SUR MINI ROSACES LOS ANGELES

HOPPE



<https://www.qama.fr/bequille-double-los-angeles-p60566>



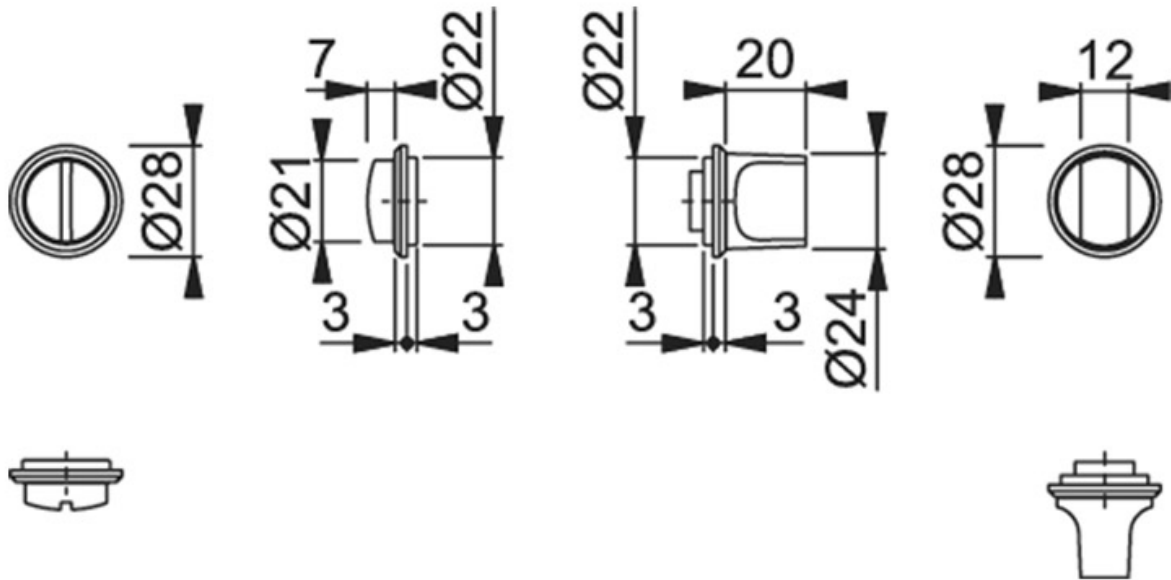
Tel : 02 43 13 49 49

Fax : 02 43 30 26 16

www.qama.fr

ENSEMBLE SUR MINI ROSACES LOS ANGELES

HOPPE



<https://www.qama.fr/bequille-double-los-angeles-p60566>



Tel : 02 43 13 49 49

Fax : 02 43 30 26 16

www.qama.fr