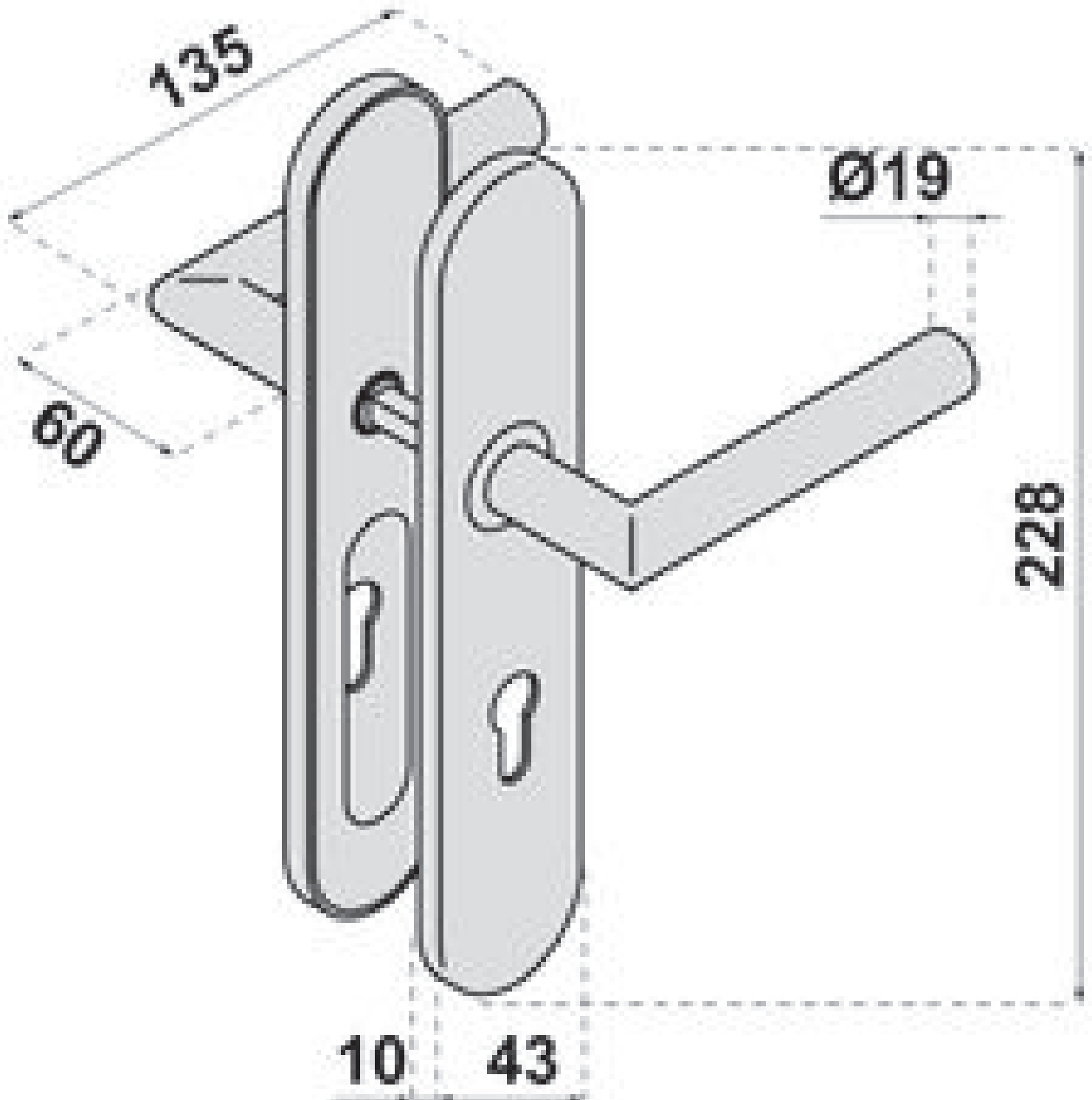


# ENSEMBLE SUR PLAQUES V19

NORMBAU

**NORMBAU**  
PASSION FOR CARE



<https://www.qama.fr/bequille-v19-sur-plaque-p60671>



Tel : 02 43 13 49 49

Fax : 02 43 30 26 16

[www.qama.fr](http://www.qama.fr)