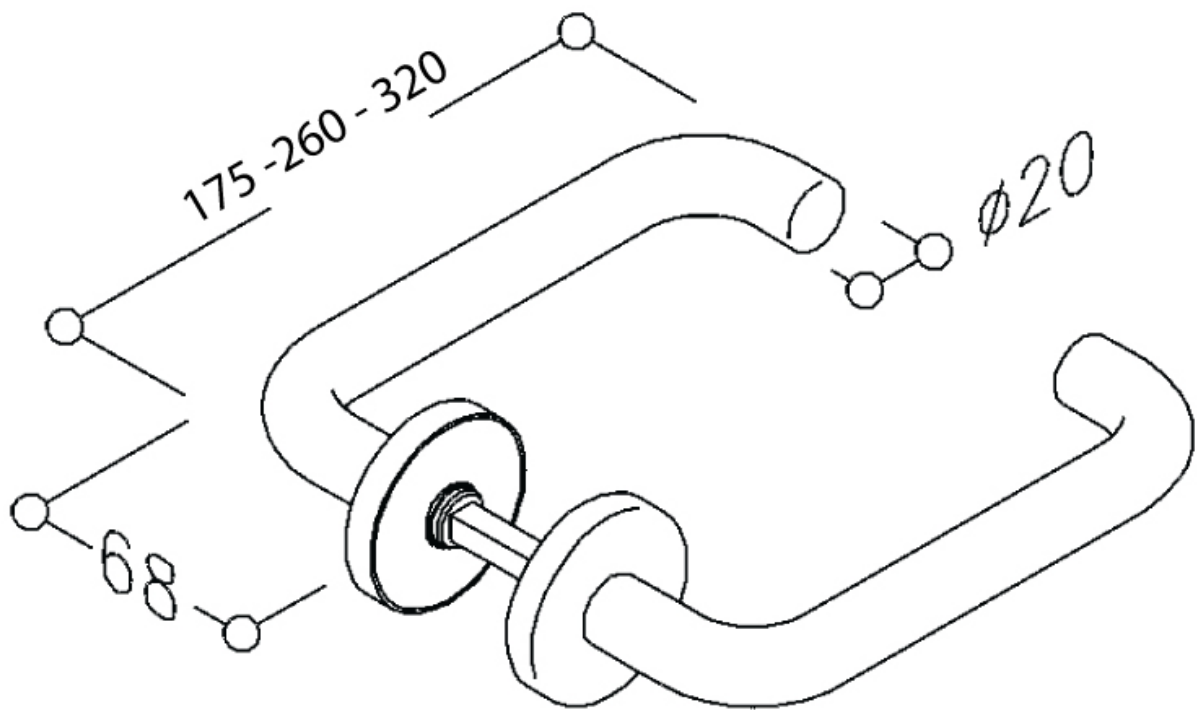


BÉQUILLES RALLONGÉES

NORMBAU

NORMBAU
PASSION FOR CARE



<https://www.qama.fr/bequilles-rallongees-p59958>



Tel : 02 43 13 49 49

Fax : 02 43 30 26 16

www.qama.fr