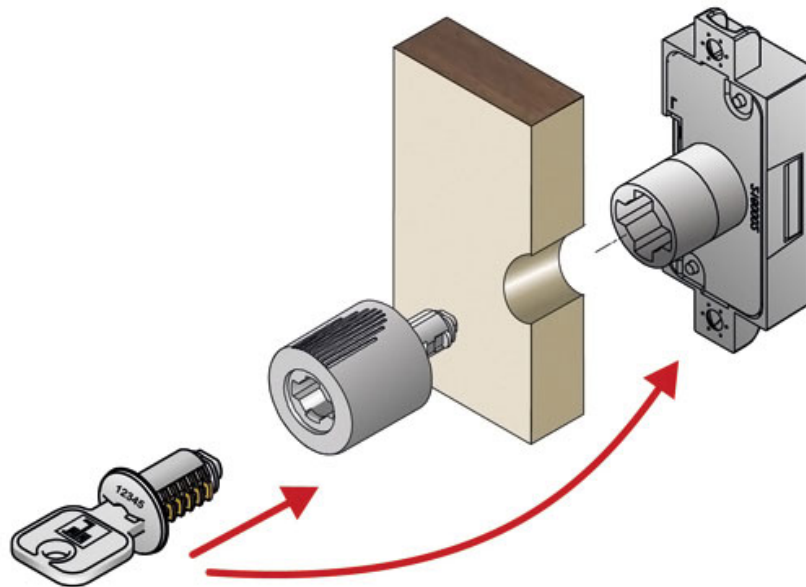


# BOUTON ZAMAC CANNELÉ TOURNANT À CYLINDRE

LEHMANN

 LEHMANN®



<https://www.qama.fr/bouton-cannele-tournant-a-cylindre-p58234>



Tel : 02 43 13 49 49

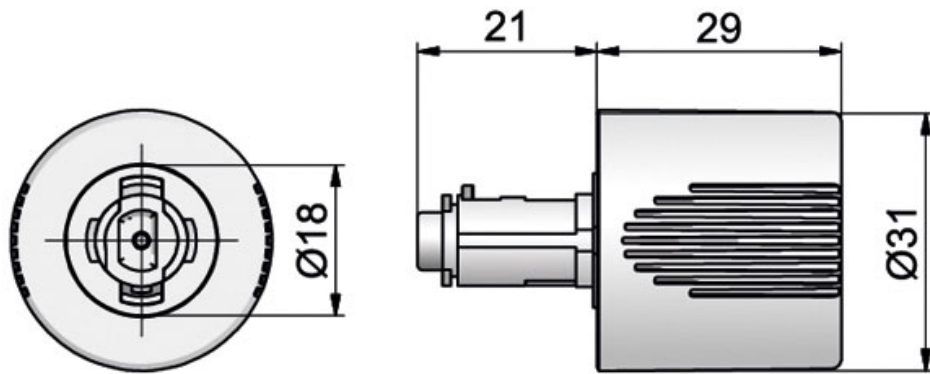
Fax : 02 43 30 26 16

[www.qama.fr](http://www.qama.fr)

# BOUTON ZAMAC CANNELÉ TOURNANT À CYLINDRE

LEHMANN

 LEHMANN®



<https://www.qama.fr/bouton-cannele-tournant-a-cylindre-p58234>



Tel : 02 43 13 49 49

Fax : 02 43 30 26 16

[www.qama.fr](http://www.qama.fr)