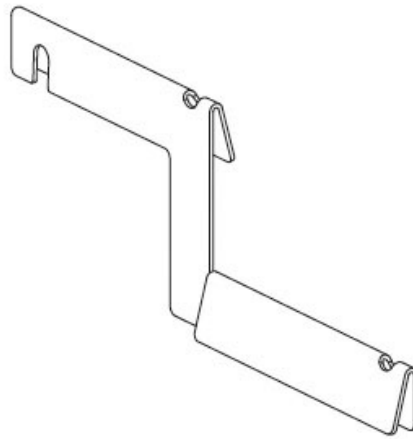


BROCHE DEUX NIVEAUX POUR BARRE DE CHARGE SWIFT

SOFADI



<https://www.qama.fr/bras-deux-niveaux-pour-barre-de-charge-p58383>



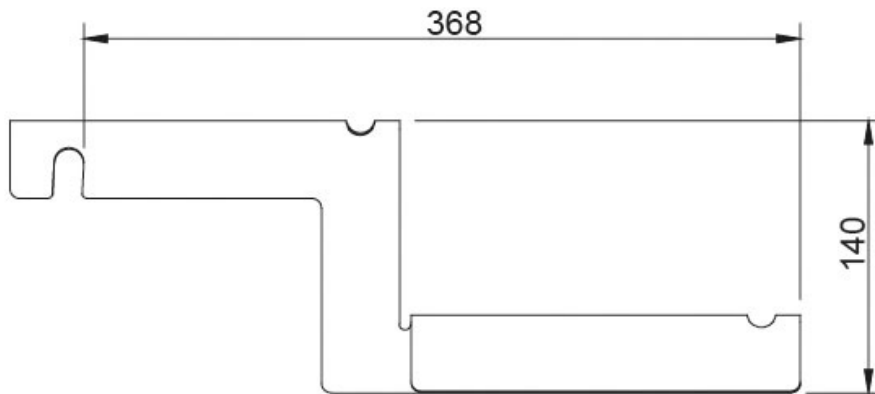
Tel : 02 43 13 49 49

Fax : 02 43 30 26 16

www.qama.fr

BROCHE DEUX NIVEAUX POUR BARRE DE CHARGE SWIFT

SOFADI



<https://www.qama.fr/bras-deux-niveaux-pour-barre-de-charge-p58383>



Tel : 02 43 13 49 49

Fax : 02 43 30 26 16

www.qama.fr