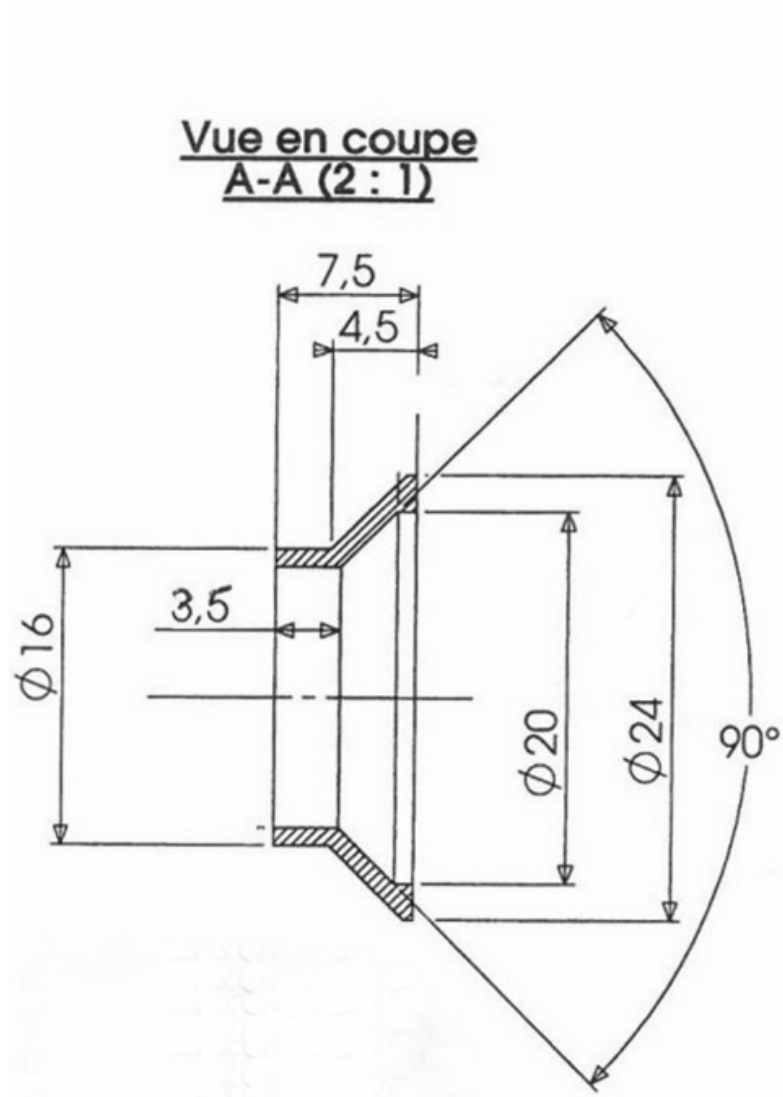


Schéma 525 07Y



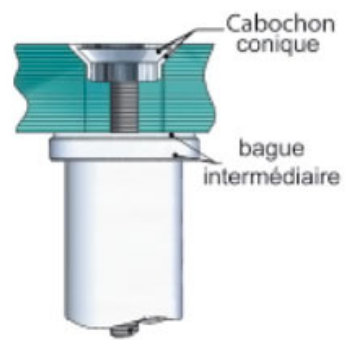
<https://www.qama.fr/cabochon-conique-inox-diam20-p10402>

CABOCHON CONIQUE INOX

ADLER



Perçage / fraisage 90° 17/26



<https://www.qama.fr/cabocho-conique-inox-diam20-p10402>



Tel : 02 43 13 49 49

Fax : 02 43 30 26 16

www.qama.fr