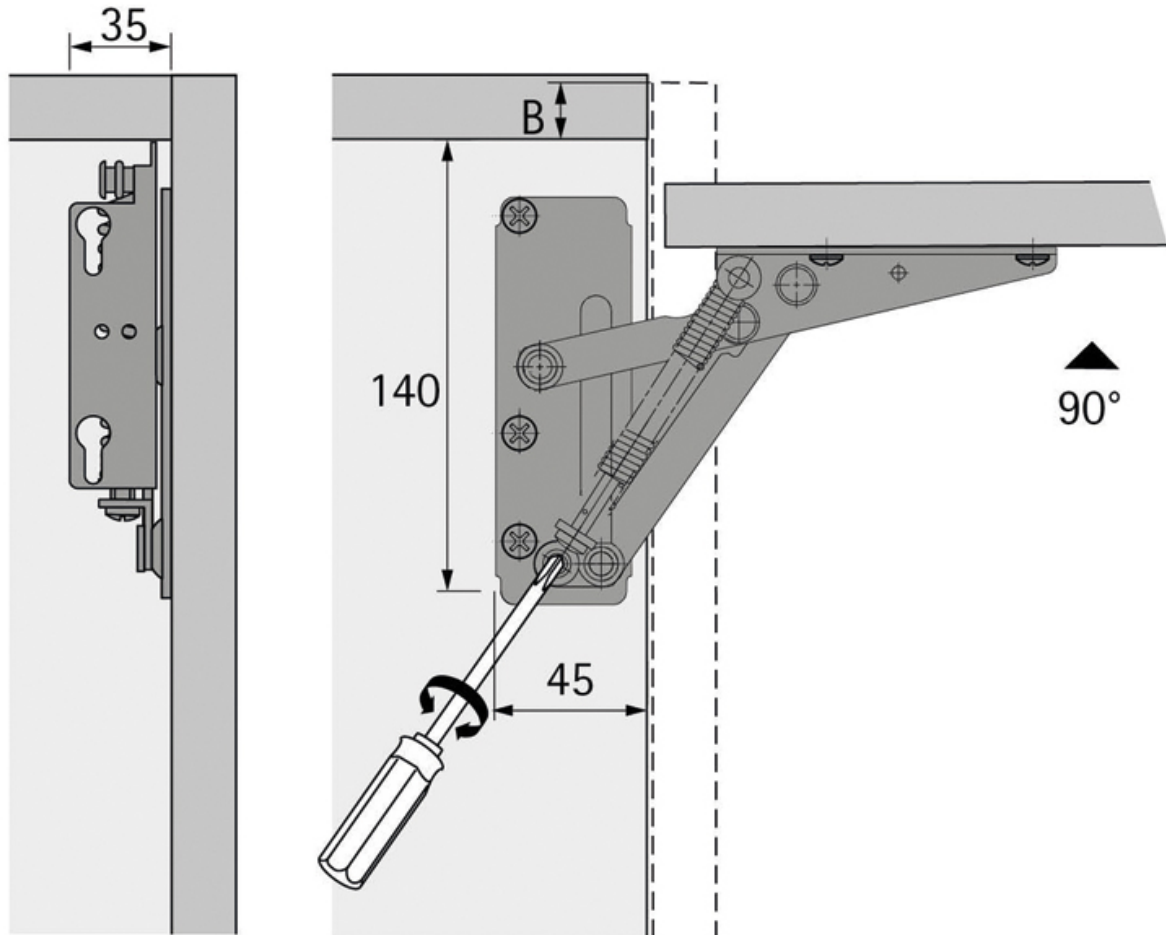


CHARNIÈRE COMPAS LIFT

HETTICH



<https://www.qama.fr/charniere-compas-lift-exact-p22017>



Tel : 02 43 13 49 49

Fax : 02 43 30 26 16

www.qama.fr