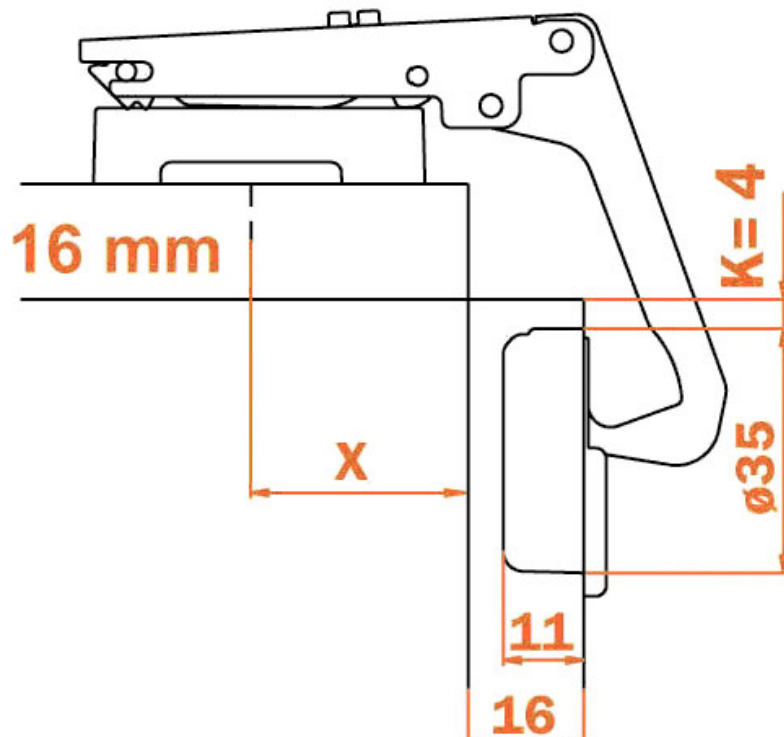


# CHARNIÈRE INVISIBLE POUR MEUBLE D'ANGLE SÉRIE 200 70°

SALICE

**SALICE**



<https://www.qama.fr/charniere-invisible---pour-meuble-d-angle---70deg---ea-48---serie-300-p1792>



Tel : 02 43 13 49 49

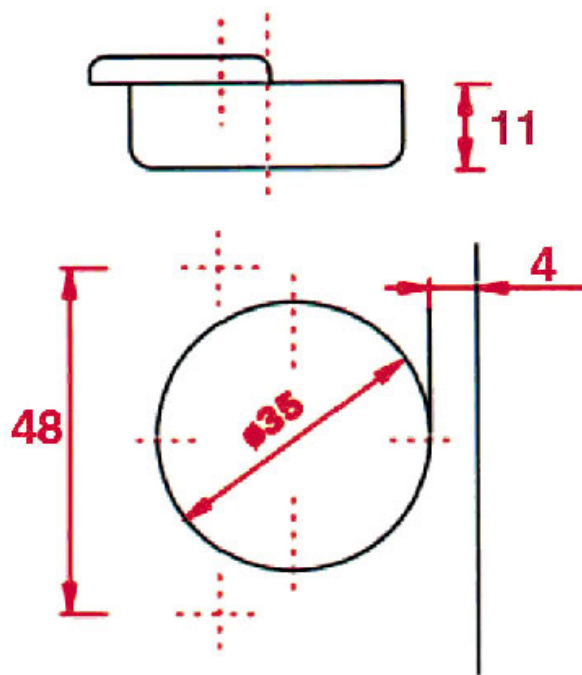
Fax : 02 43 30 26 16

[www.qama.fr](http://www.qama.fr)

# CHARNIÈRE INVISIBLE POUR MEUBLE D'ANGLE SÉRIE 200 70°

SALICE

**SALICE**



<https://www.qama.fr/charniere-invisible---pour-meuble-d-angle---70deg---ea-48---serie-300-p1792>



Tel : 02 43 13 49 49

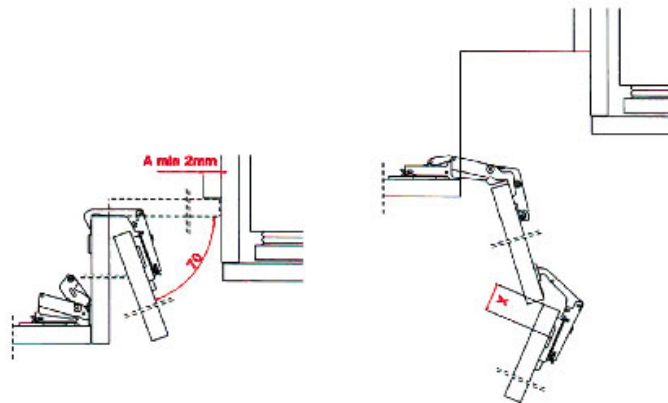
Fax : 02 43 30 26 16

[www.qama.fr](http://www.qama.fr)

# CHARNIÈRE INVISIBLE POUR MEUBLE D'ANGLE SÉRIE 200 70°

SALICE

**SALICE**



<https://www.qama.fr/charniere-invisible---pour-meuble-d-angle---70deg---ea-48---serie-300-p1792>



Tel : 02 43 13 49 49

Fax : 02 43 30 26 16

[www.qama.fr](http://www.qama.fr)