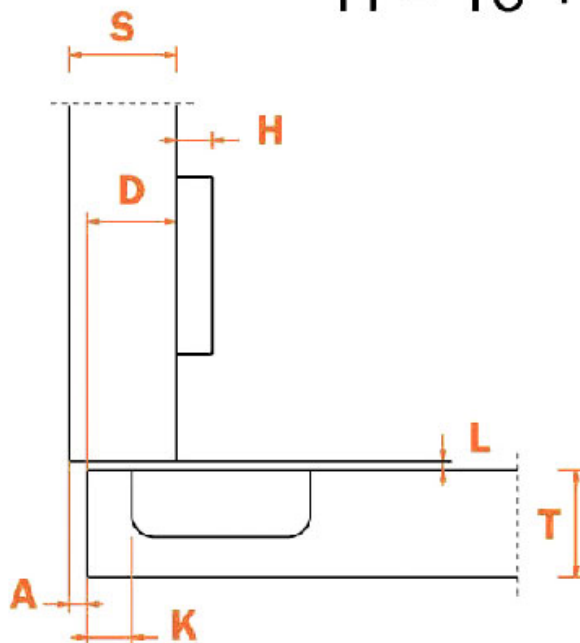


$$H = 15 + K - (D)$$



<https://www.qama.fr/charniere-invisible-logica-165deg-p1787>



Tel : 02 43 13 49 49

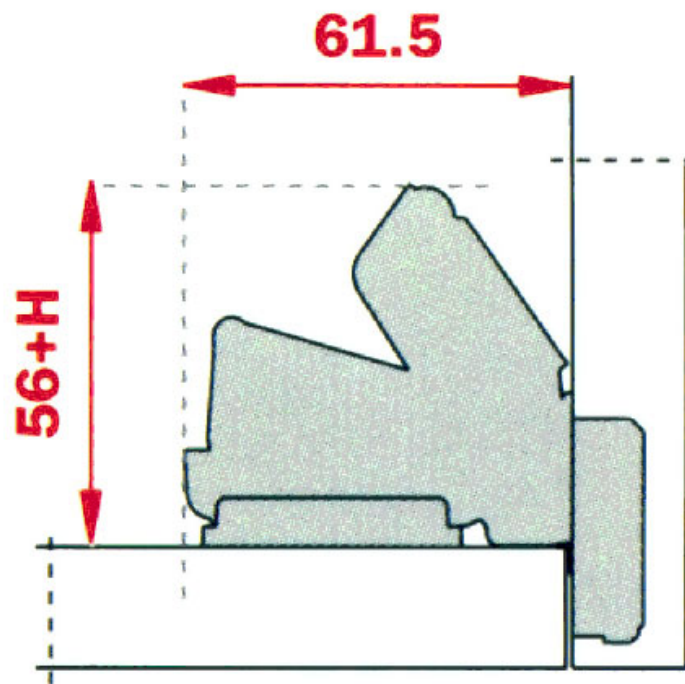
Fax : 02 43 30 26 16

www.qama.fr

CHARNIÈRE INVISIBLE À VISSER OU LOGICA EA.48 165°

SALICE

SALICE



<https://www.qama.fr/charniere-invisible-logica-165deg-p1787>



Tel : 02 43 13 49 49

Fax : 02 43 30 26 16

www.qama.fr

CHARNIÈRE INVISIBLE À VISSER OU LOGICA EA.48 165°

SALICE

SALICE

| | T = | 10 | 18 | 20 | 22 | 24 | 26 | 28 |
|-------|-----|-----|-----|-----|-----|-----|-----|-----|
| K = 3 | A = | 0.0 | 0.0 | 0.0 | 0.7 | 2.7 | 4.6 | 7.9 |
| K = 4 | A = | 0.0 | 0.0 | 0.0 | 0.1 | 1.8 | 3.8 | 6.9 |
| K = 5 | A = | 0.0 | 0.0 | 0.0 | 0.1 | 1.2 | 3.0 | 5.9 |
| K = 6 | A = | 0.0 | 0.0 | 0.0 | 0.1 | 0.9 | 2.5 | 4.9 |
| K = 7 | A = | 0.0 | 0.0 | 0.0 | 0.1 | 0.7 | 2.0 | 3.9 |
| K = 8 | A = | 0.0 | 0.0 | 0.0 | 0.1 | 0.6 | 1.7 | 3.2 |

<https://www.qama.fr/charniere-invisible-logica-165deg-p1787>

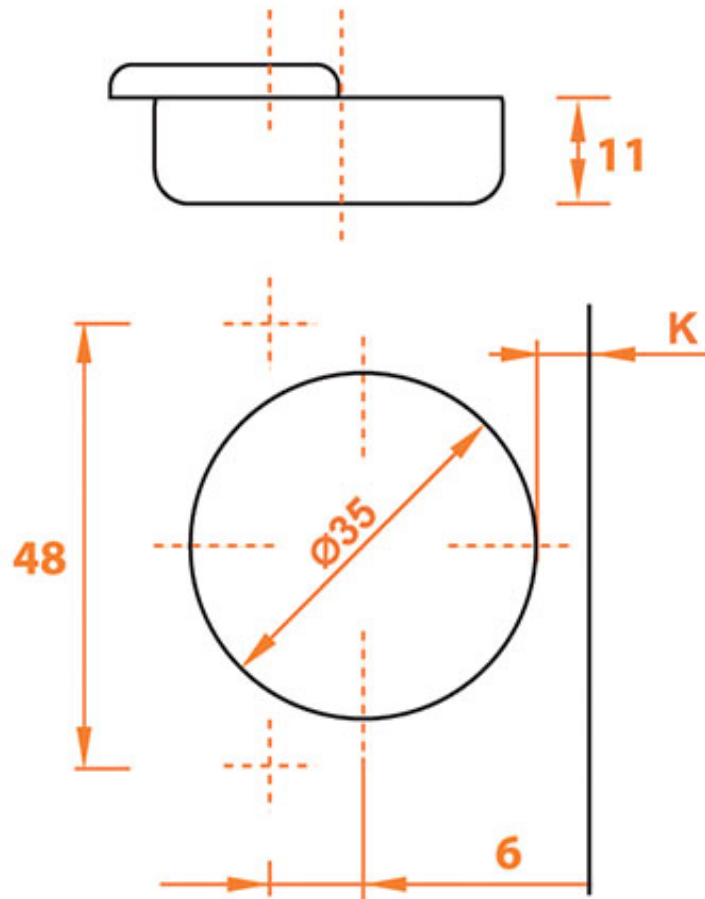


Tel : 02 43 13 49 49

Fax : 02 43 30 26 16

www.qama.fr

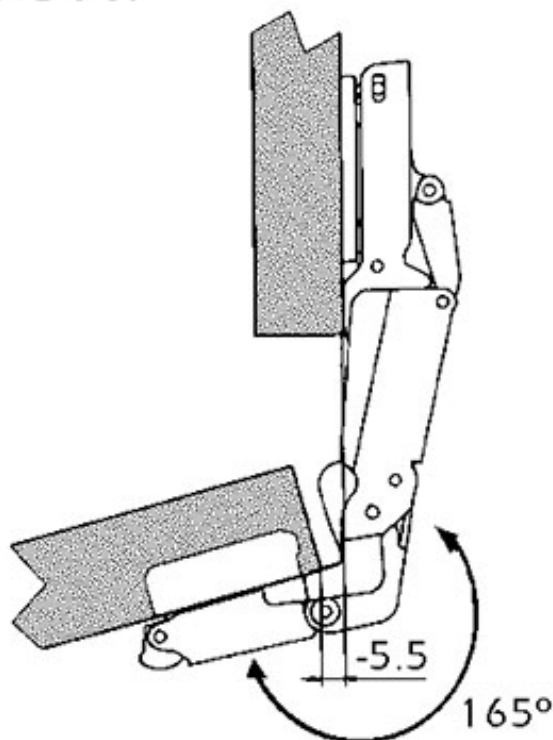
EA 48 A VISSER



TÊTE ACIER À VISSER
DISTANCE DE PERÇAGE
K : 3 À 8
ÉPAISSEUR DE LA PORTE
MINI : 6, MAXI : 28

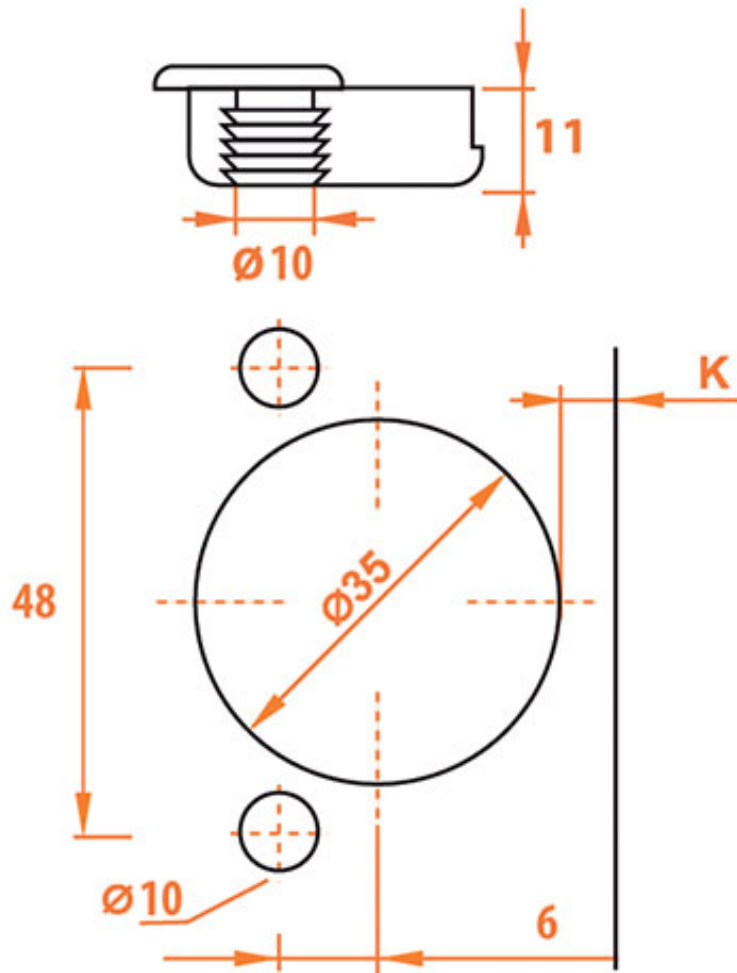
<https://www.qama.fr/charniere-invisible-logica-165deg-p1787>

POUR DES ESPACES AVEC
DES ÉLÉMENTS AMOVIBLES.
AVEC UNE EMBASE DE 0 ET
UNE VALEUR $K=3$, LA PORTE
OUVERTE À 165° DÉGAGE
DE 5,5 À L'EXTÉRIEUR PAR
RAPPORT À L'INTÉRIEUR DU
CAISSON.



<https://www.qama.fr/charniere-invisible-logica-165deg-p1787>

EA 48 A TOURILLONS



DISTANCE DE PERÇAGE

K : 3 À 8

ÉPAISSEUR DE LA PORTE

MINI : 16, MAXI : 28

<https://www.qama.fr/charniere-invisible-logica-165deg-p1787>