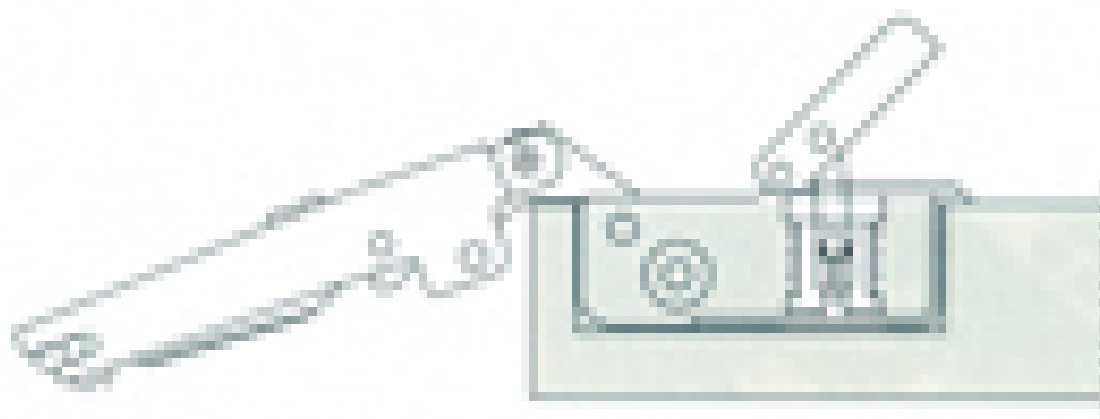


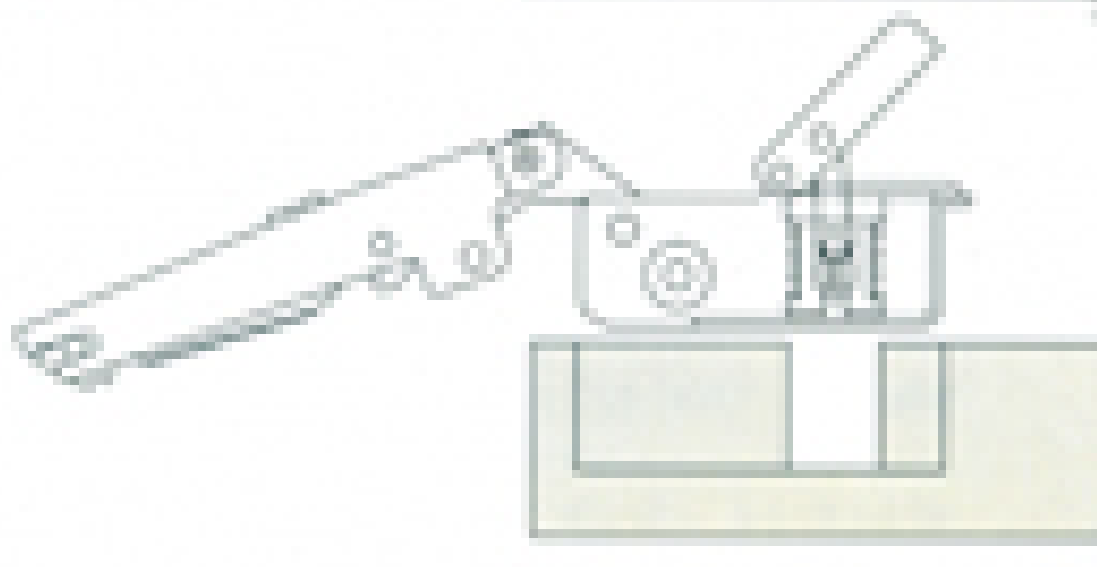
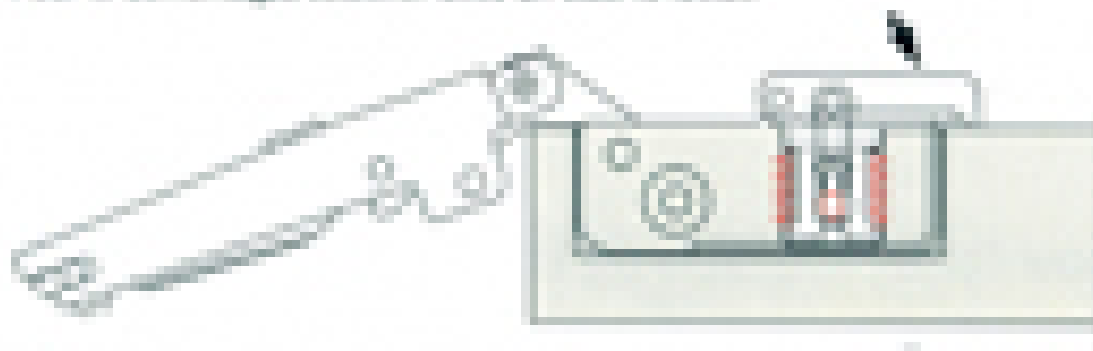
CHARNIÈRE INVISIBLE LOGICA EA45 / EA48 110°

SALICE

SALICE



Pour le démontage, insérer dans un œil le levier.



<https://www.qama.fr/charniere-invisible-logica-ea45-p10017>



Tel : 02 43 13 49 49

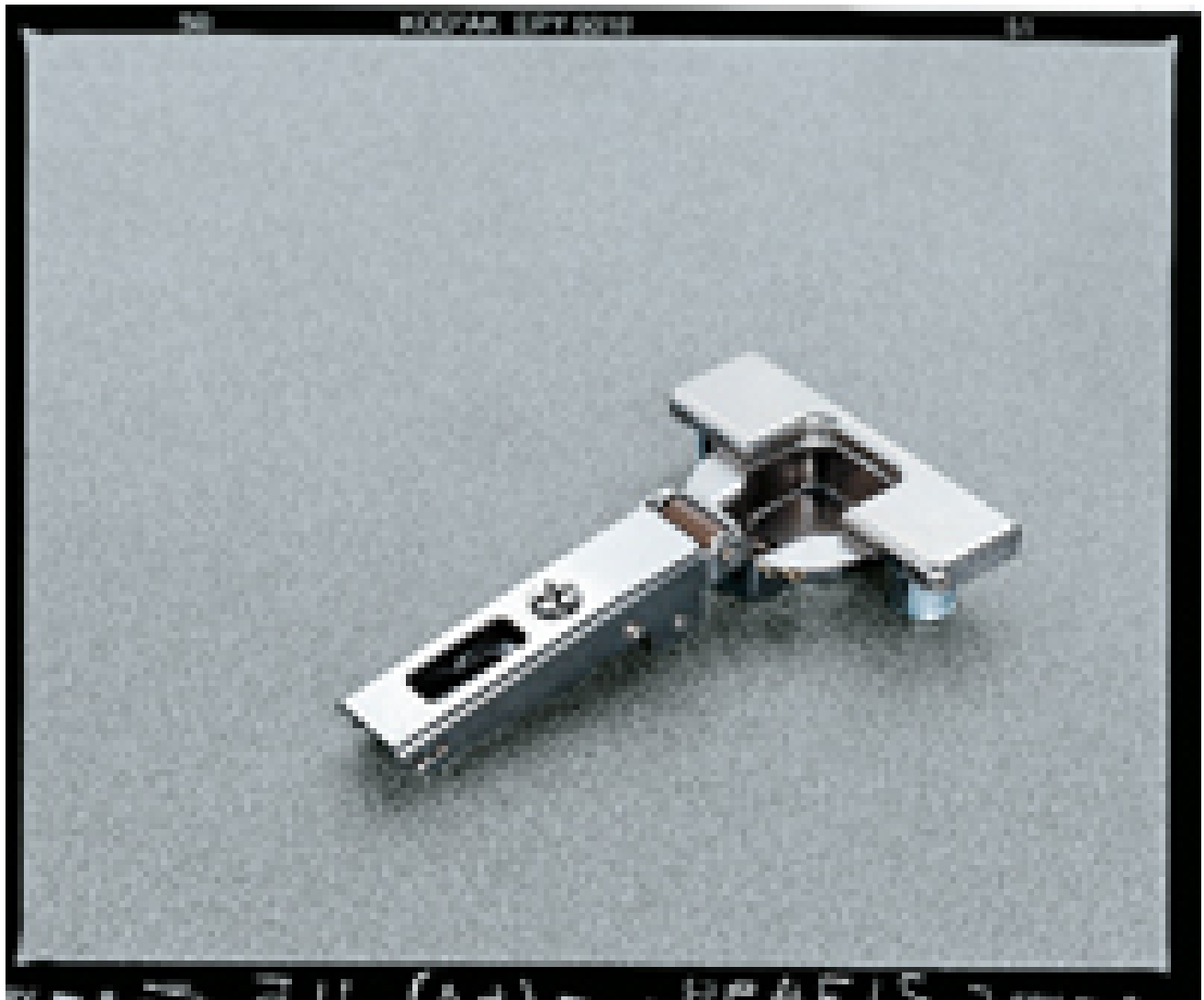
Fax : 02 43 30 26 16

www.qama.fr

CHARNIÈRE INVISIBLE LOGICA EA45 / EA48 110°

SALICE

SALICE



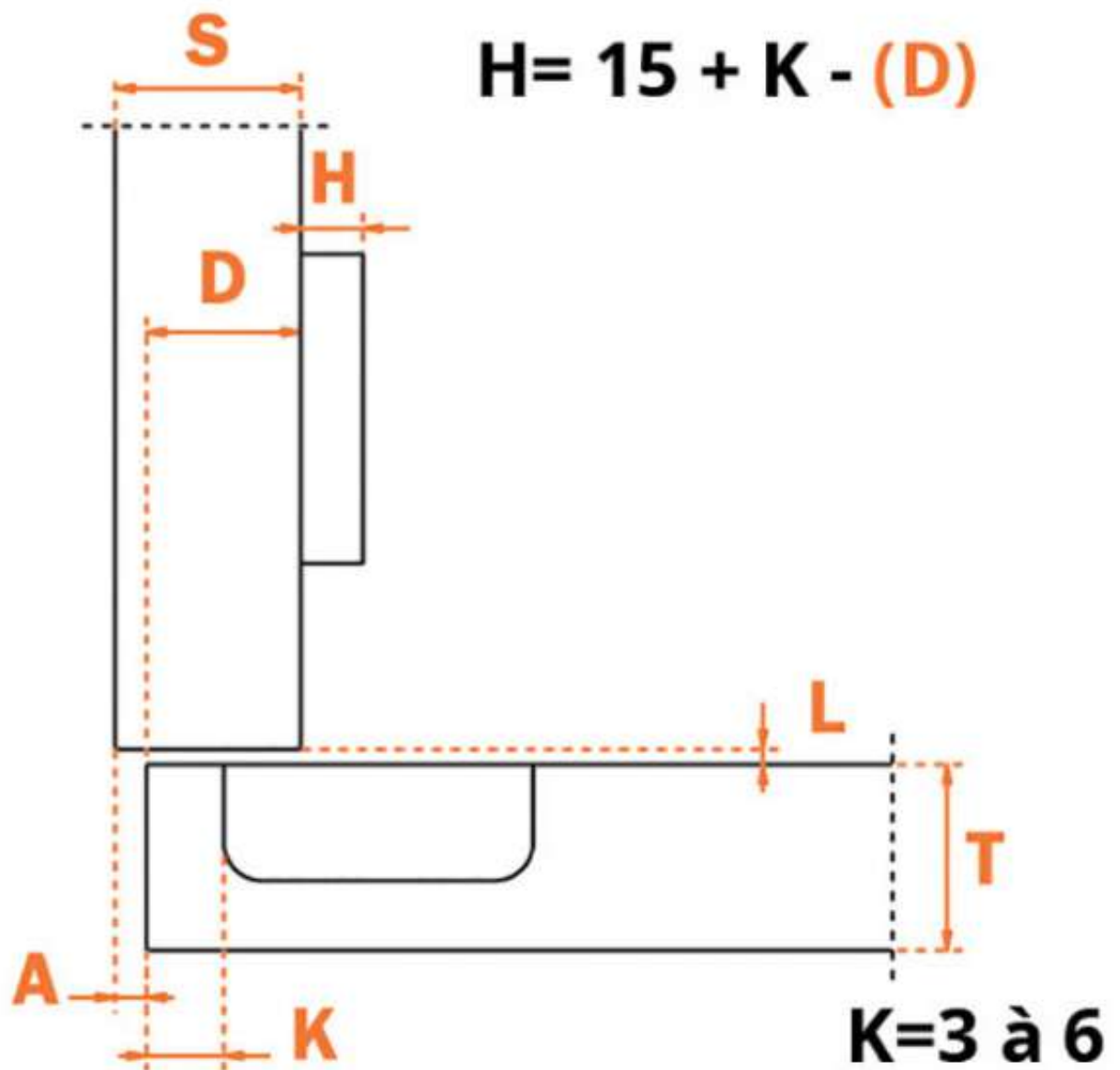
<https://www.qama.fr/charniere-invisible-logica-ea45-p10017>



Tel : 02 43 13 49 49

Fax : 02 43 30 26 16

www.qama.fr



MONTAGE EN APPLIQUE

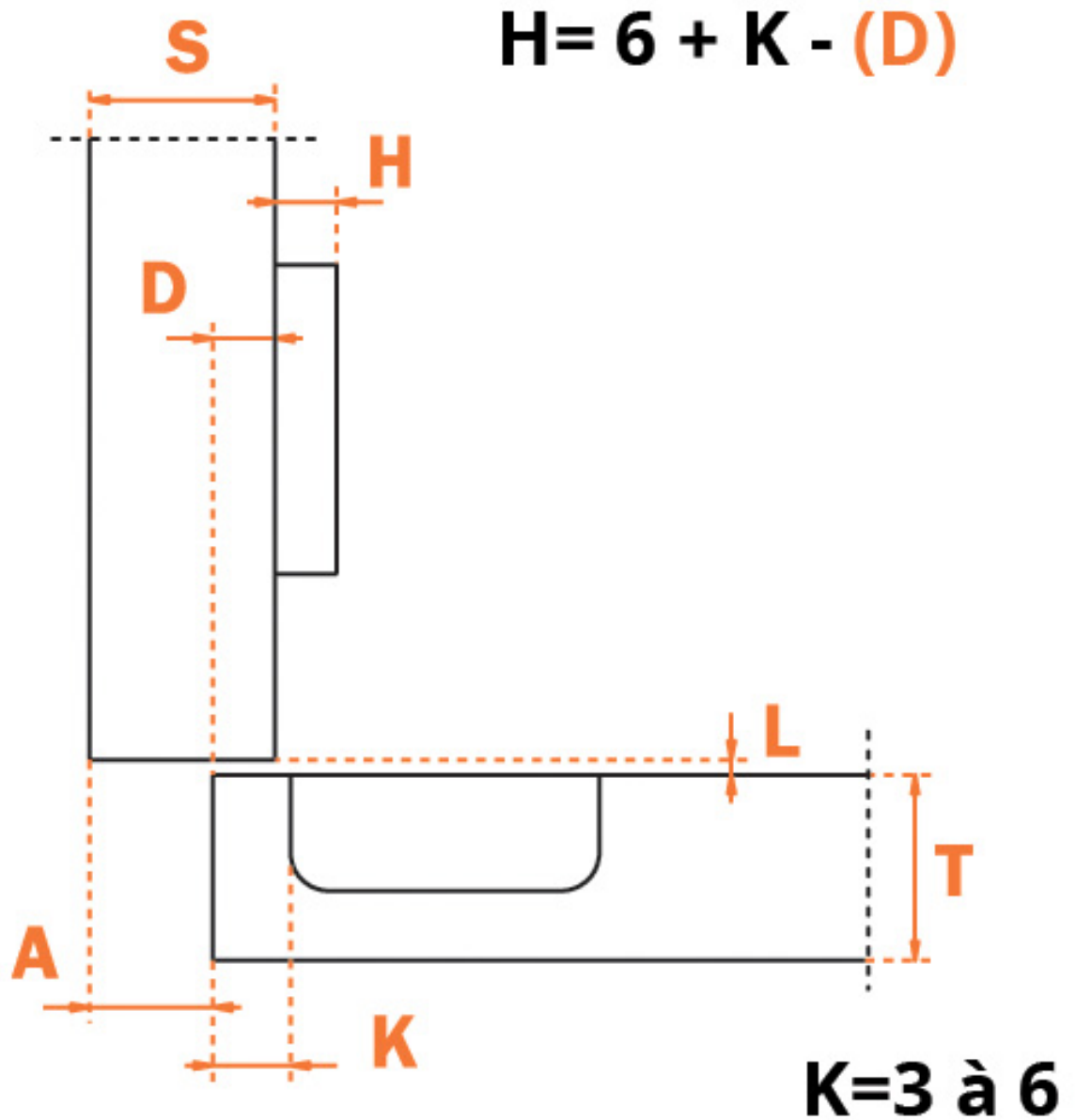
<https://www.qama.fr/charniere-invisible-logica-ea45-p10017>



Tel : 02 43 13 49 49

Fax : 02 43 30 26 16

www.qama.fr



MONTAGE EN DEMI APPLIQUE

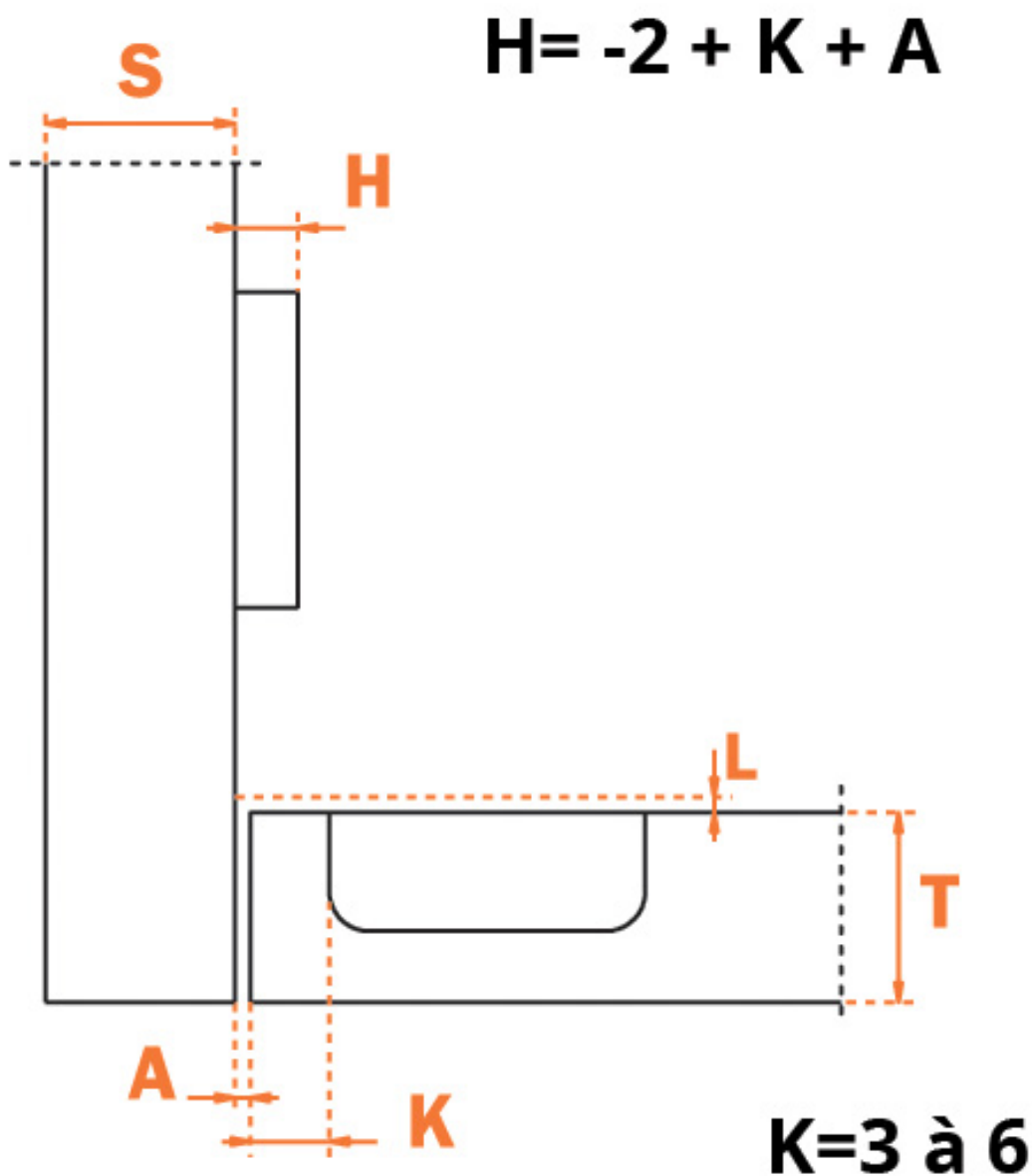
<https://www.qama.fr/charniere-invisible-logica-ea45-p10017>



Tel : 02 43 13 49 49

Fax : 02 43 30 26 16

www.qama.fr



MONTAGE INTERIEUR

<https://www.qama.fr/charniere-invisible-logica-ea45-p10017>

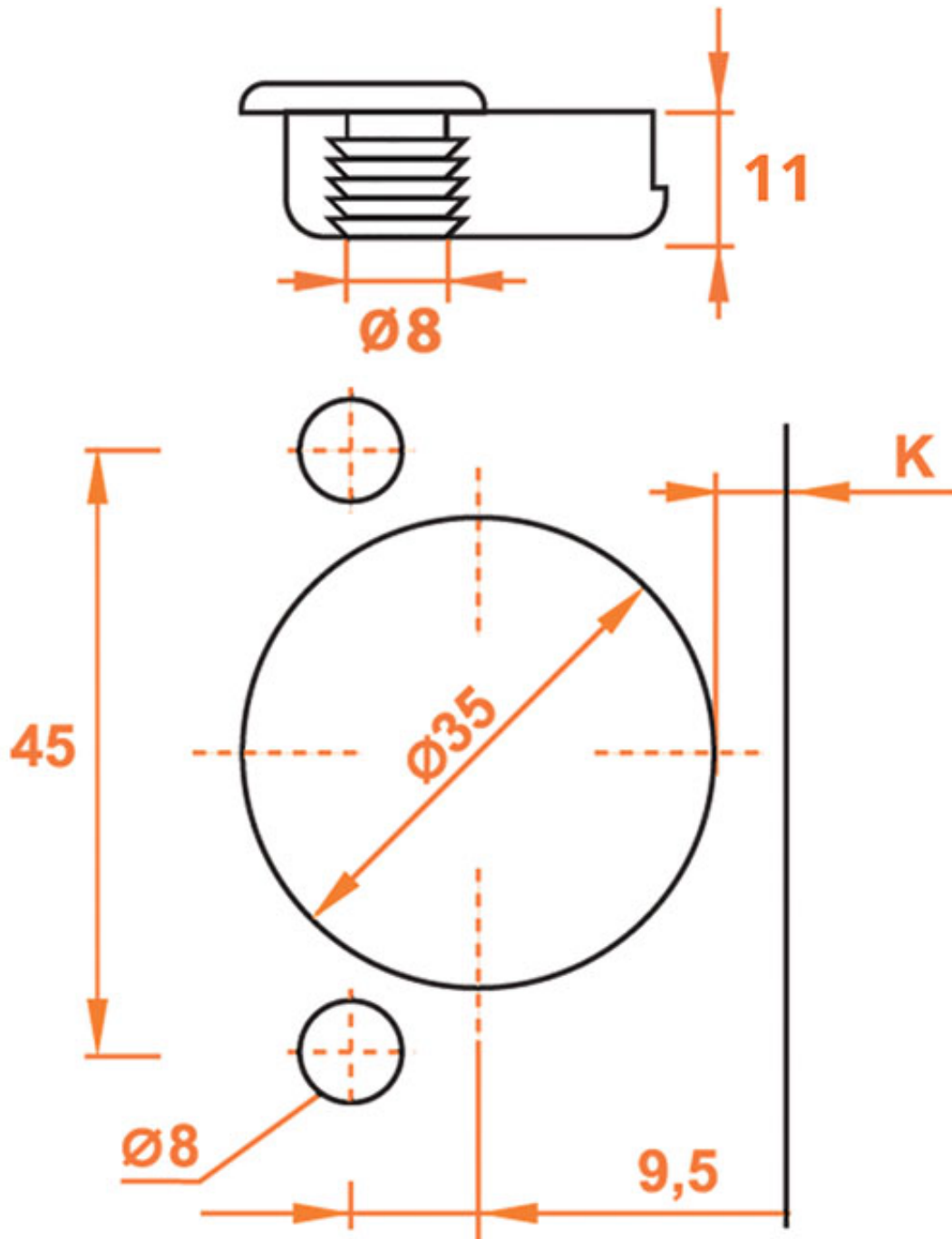


Tel : 02 43 13 49 49

Fax : 02 43 30 26 16

www.qama.fr

EA 45



<https://www.qama.fr/charniere-invisible-logica-ea45-p10017>

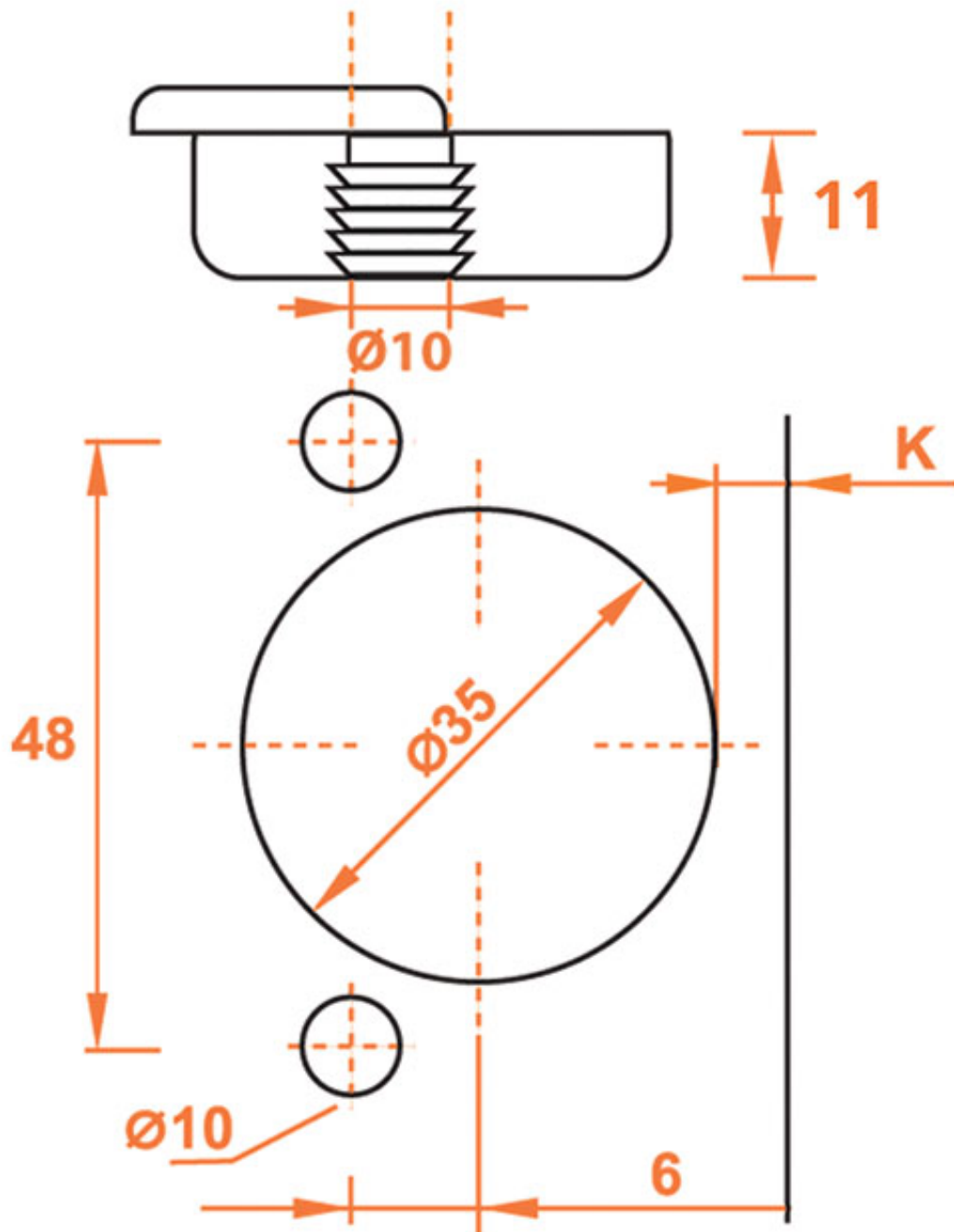


Tel : 02 43 13 49 49

Fax : 02 43 30 26 16

www.qama.fr

EA 48



<https://www.qama.fr/charniere-invisible-logica-ea45-p10017>



Tel : 02 43 13 49 49

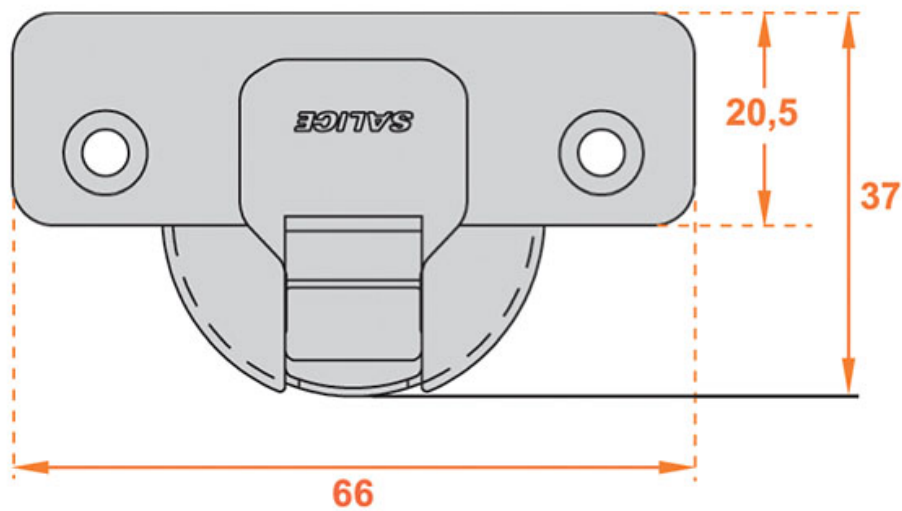
Fax : 02 43 30 26 16

www.qama.fr

CHARNIÈRE INVISIBLE LOGICA EA45 / EA48 110°

SALICE

SALICE



EA 45

EA 48

<https://www.qama.fr/charniere-invisible-logica-ea45-p10017>



Tel : 02 43 13 49 49

Fax : 02 43 30 26 16

www.qama.fr