

MONTAGE EN APPLIQUE

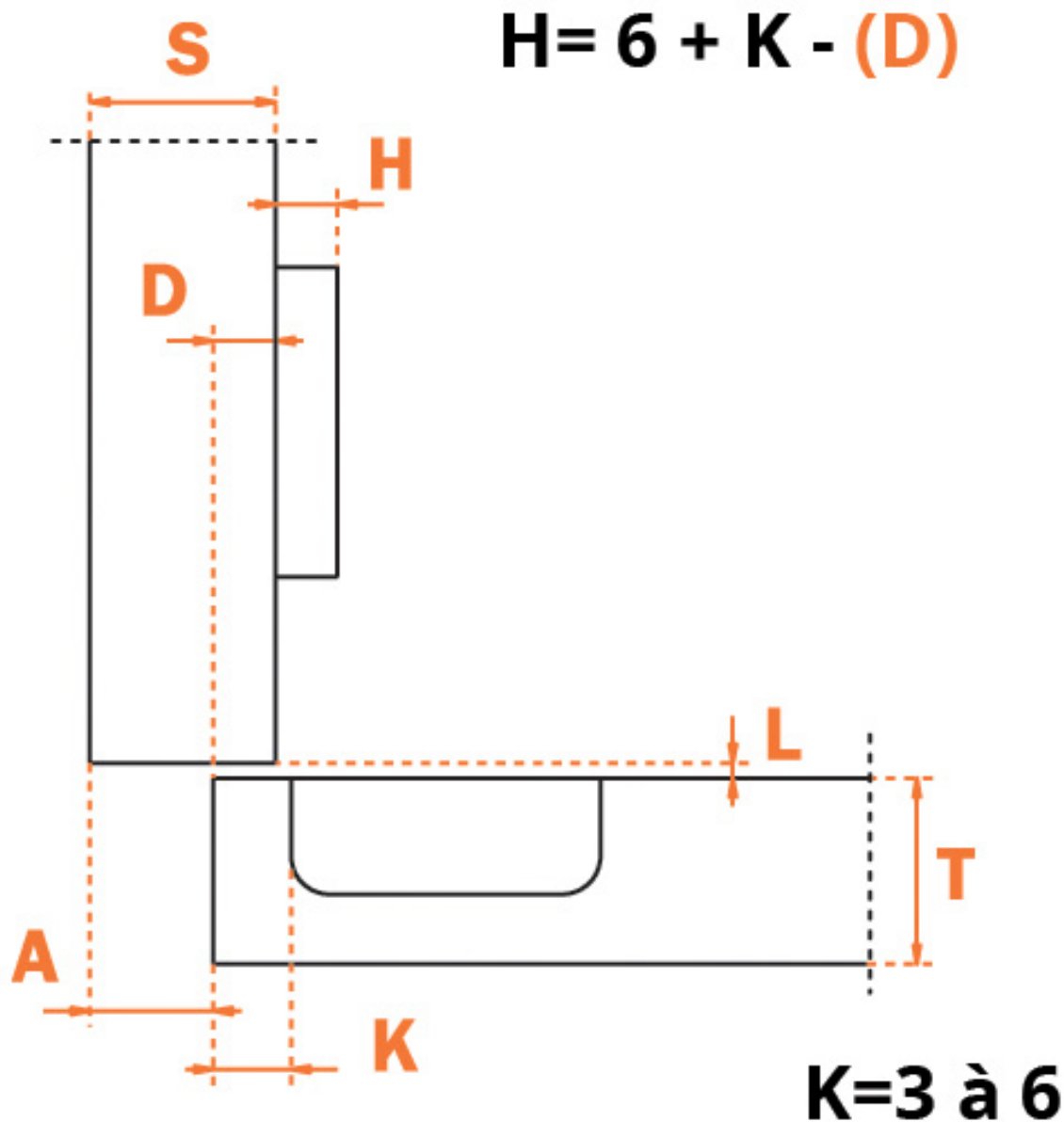
<https://www.qama.fr/charniere-invisible-push-salice-200-p7516>



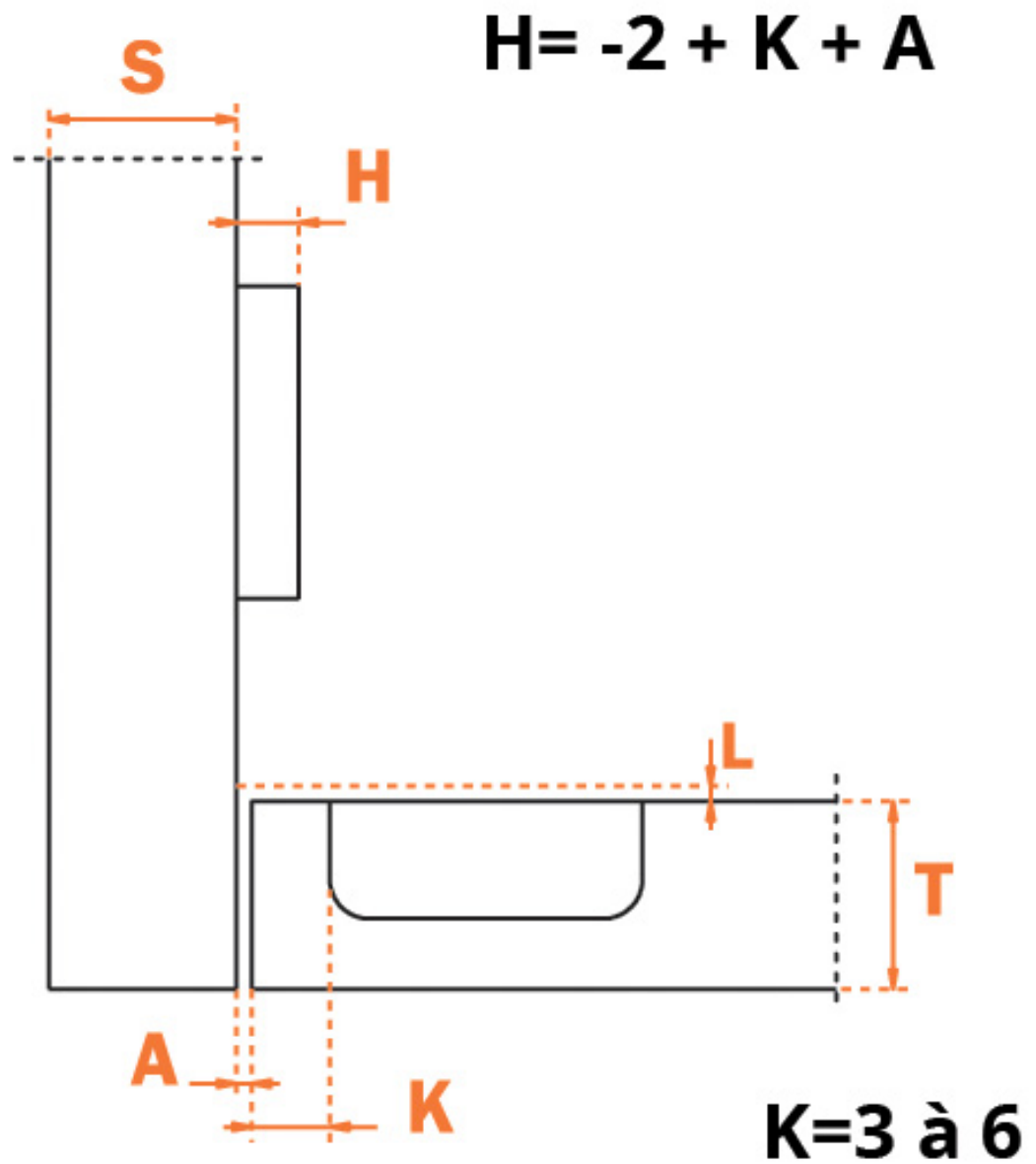
Tel : 02 43 13 49 49

Fax : 02 43 30 26 16

www.qama.fr



MONTAGE EN DEMI APPLIQUE



MONTAGE INTERIEUR

<https://www.qama.fr/charniere-invisible-push-salice-200-p7516>

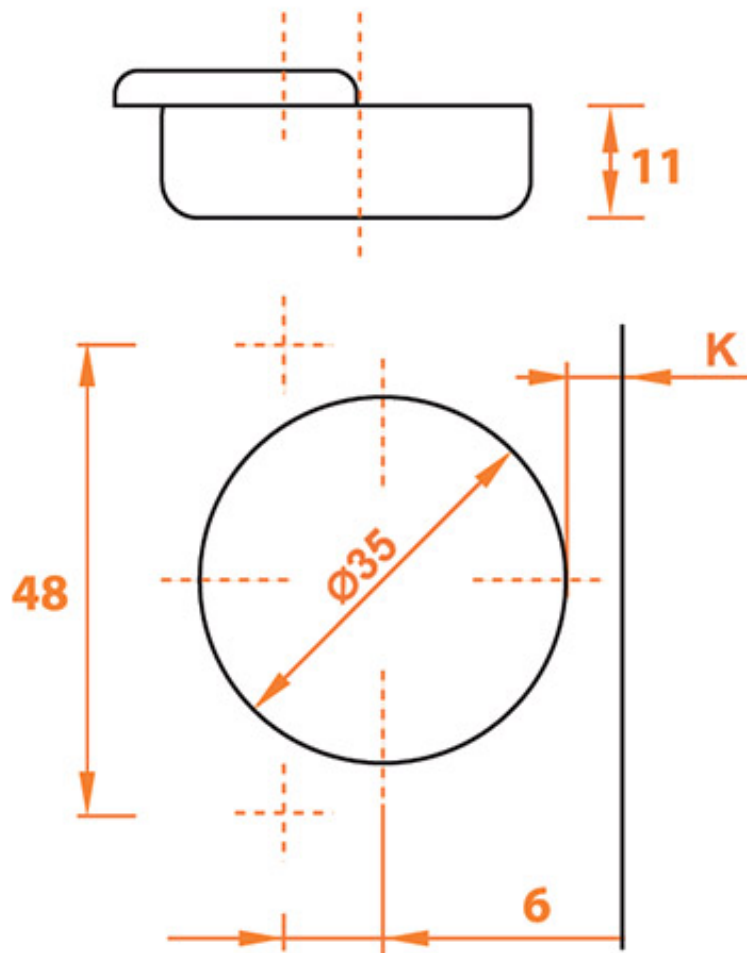


Tel : 02 43 13 49 49

Fax : 02 43 30 26 16

www.qama.fr

EA 48 A VISSER



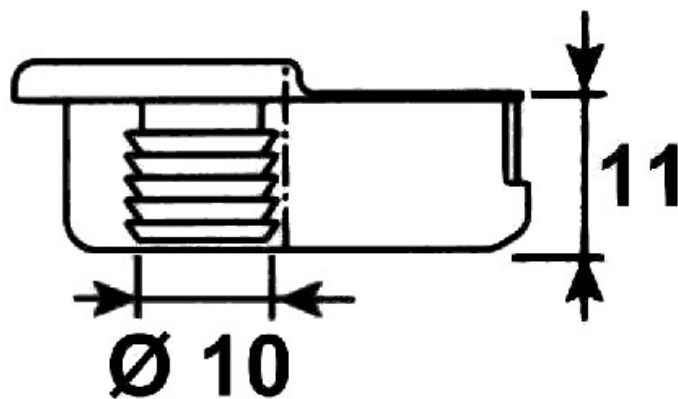
DISTANCE DE PERÇAGE
K : 3 À 6 ÉPAISSEUR DE
LA PORTE
MINI : 16, MAXI : 26

<https://www.qama.fr/charniere-invisible-push-salice-200-p7516>

CHARNIÈRE INVISIBLE PUSH SALICE 200

SALICE

SALICE



<https://www.qama.fr/charniere-invisible-push-salice-200-p7516>



Tel : 02 43 13 49 49

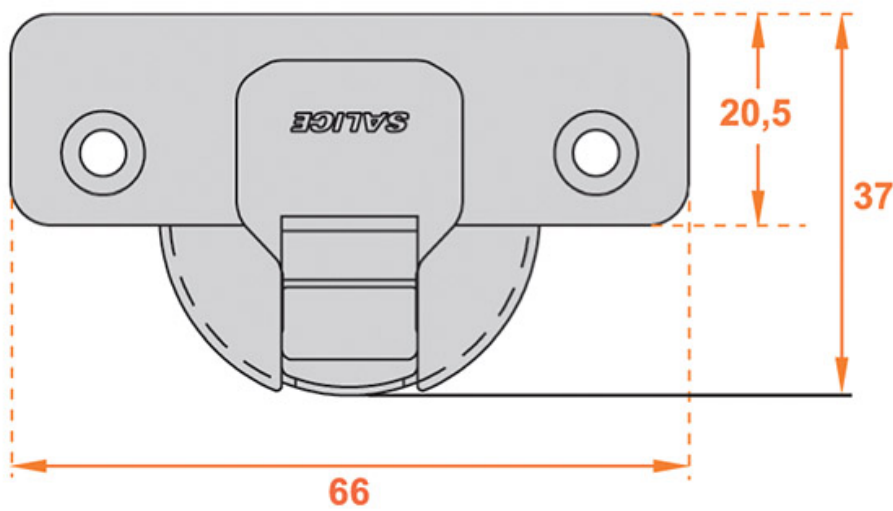
Fax : 02 43 30 26 16

www.qama.fr

CHARNIÈRE INVISIBLE PUSH SALICE 200

SALICE

SALICE



EA 48



<https://www.qama.fr/charniere-invisible-push-salice-200-p7516>



Tel : 02 43 13 49 49

Fax : 02 43 30 26 16

www.qama.fr