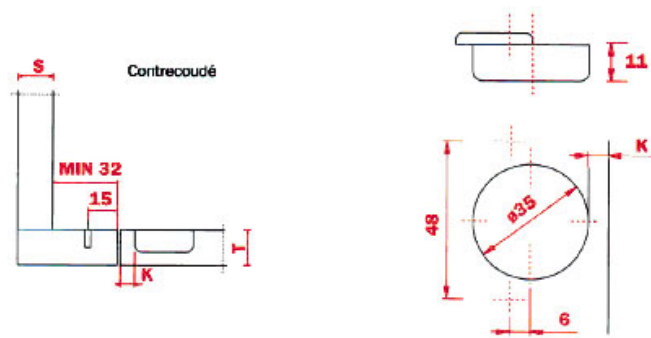


# CHARNIÈRE SPÉCIALE POUR CADRE SÉRIE 300

SALICE

**SALICE**



<https://www.qama.fr/charniere-speciale-pour-cadre-p1796>



Tel : 02 43 13 49 49

Fax : 02 43 30 26 16

[www.qama.fr](http://www.qama.fr)