

# CHARNIÈRE UNIAXE

SALICE

**SALICE**



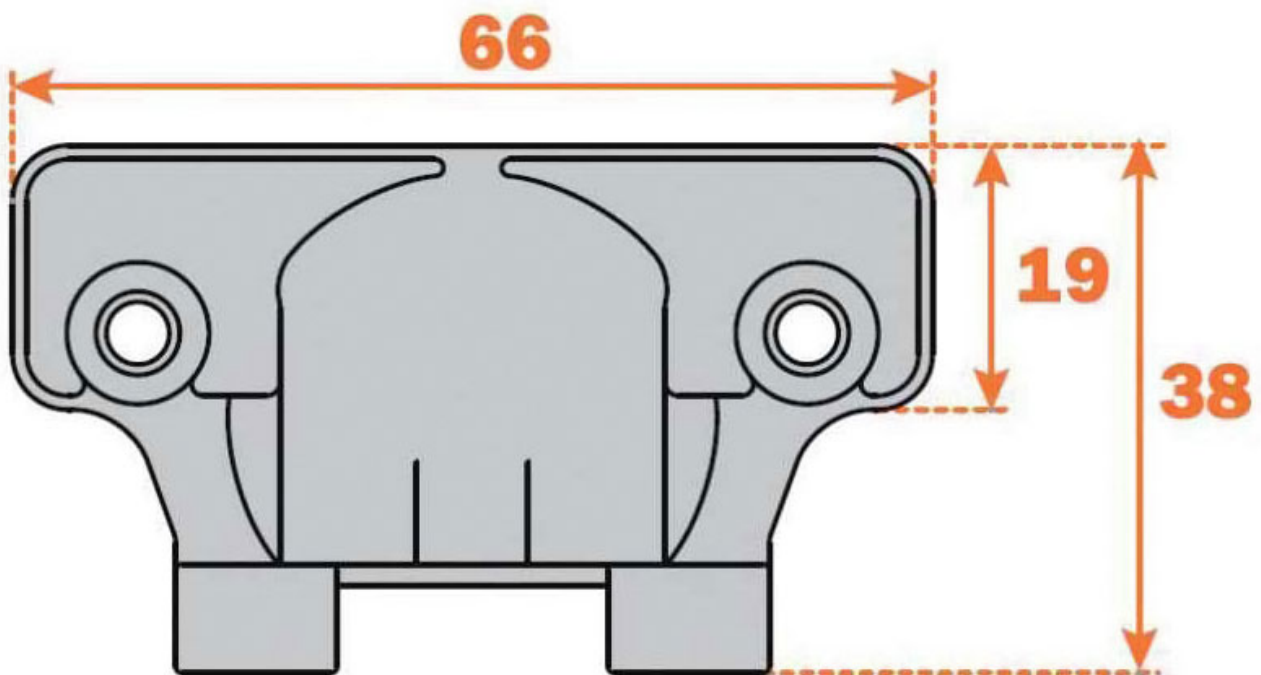
<https://www.qama.fr/charniere-uniaxe-p31184>



Tel : 02 43 13 49 49

Fax : 02 43 30 26 16

[www.qama.fr](http://www.qama.fr)



<https://www.qama.fr/charniere-uniaxe-p31184>