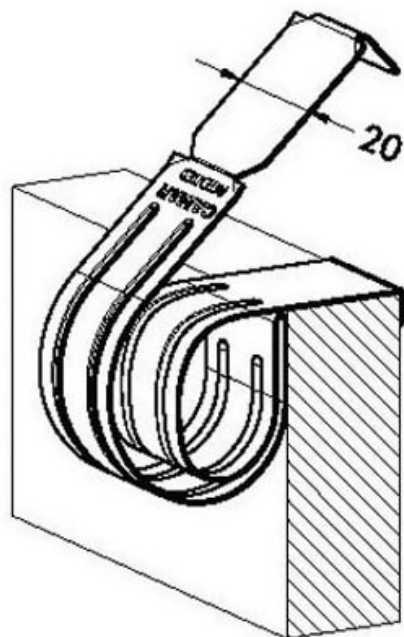


# CLIPS POUR PLINTHE

CAMAR



<https://www.qama.fr/clips-pour-plinthe-p8140>



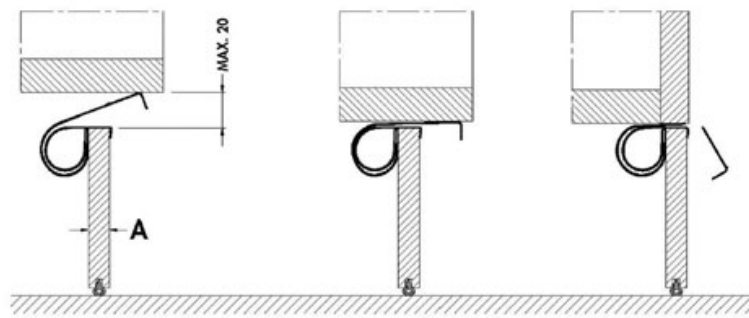
Tel : 02 43 13 49 49

Fax : 02 43 30 26 16

[www.qama.fr](http://www.qama.fr)

# CLIPS POUR PLINTHE

CAMAR



<https://www.qama.fr/clips-pour-plinthe-p8140>



Tel : 02 43 13 49 49

Fax : 02 43 30 26 16

[www.qama.fr](http://www.qama.fr)