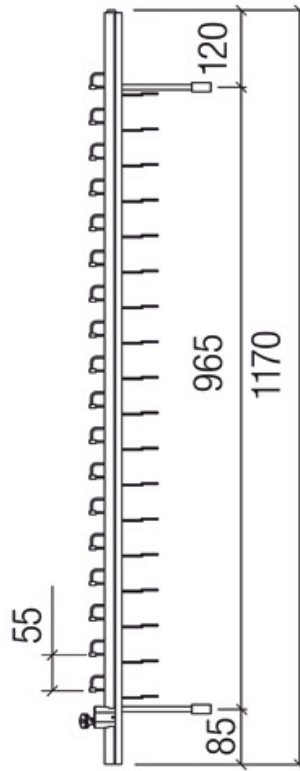
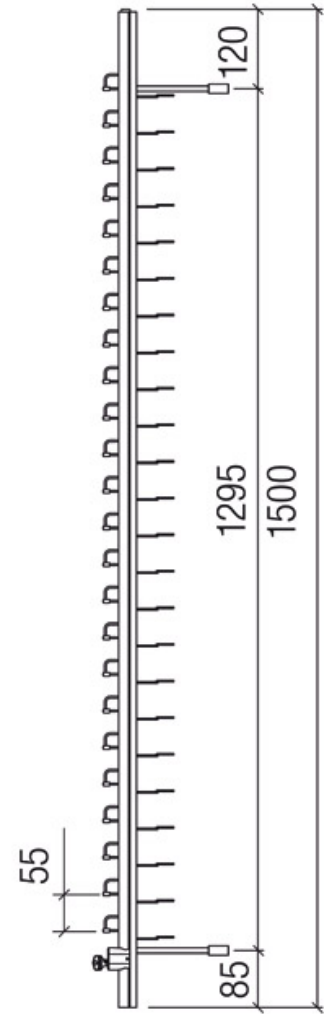


**MTE 12**



**MTE 18**



**MTE 24**

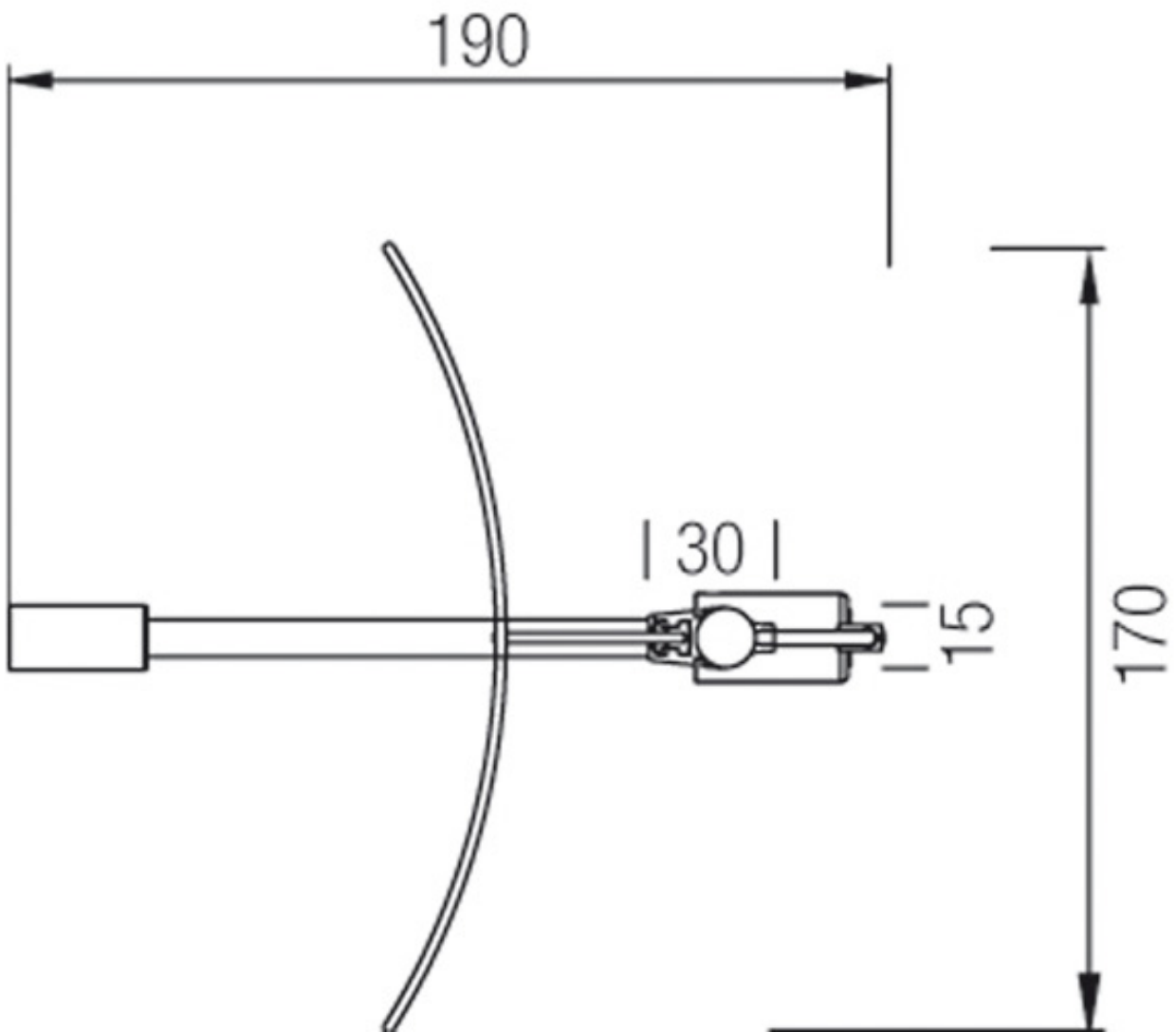
<https://www.qama.fr/colonne-porte-lunettes---distance-support-55-mm-p55563>



Tel : 02 43 13 49 49

Fax : 02 43 30 26 16

[www.qama.fr](http://www.qama.fr)



<https://www.qama.fr/colonne-porte-lunettes---distance-support-55-mm-p55563>



Tel : 02 43 13 49 49

Fax : 02 43 30 26 16

[www.qama.fr](http://www.qama.fr)