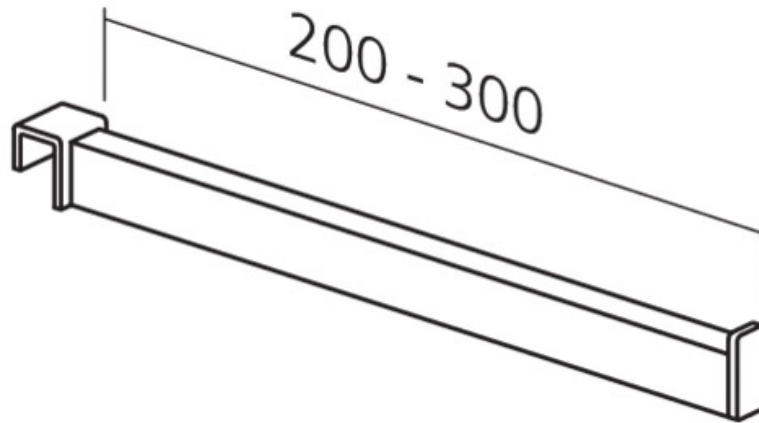


# BRAS DROIT LTBRA POUR BARRE DE CHARGE LOFT2

SOFADI



<https://www.qama.fr/console-bras-droit-loft-2-p30678>



Tel : 02 43 13 49 49

Fax : 02 43 30 26 16

[www.qama.fr](http://www.qama.fr)