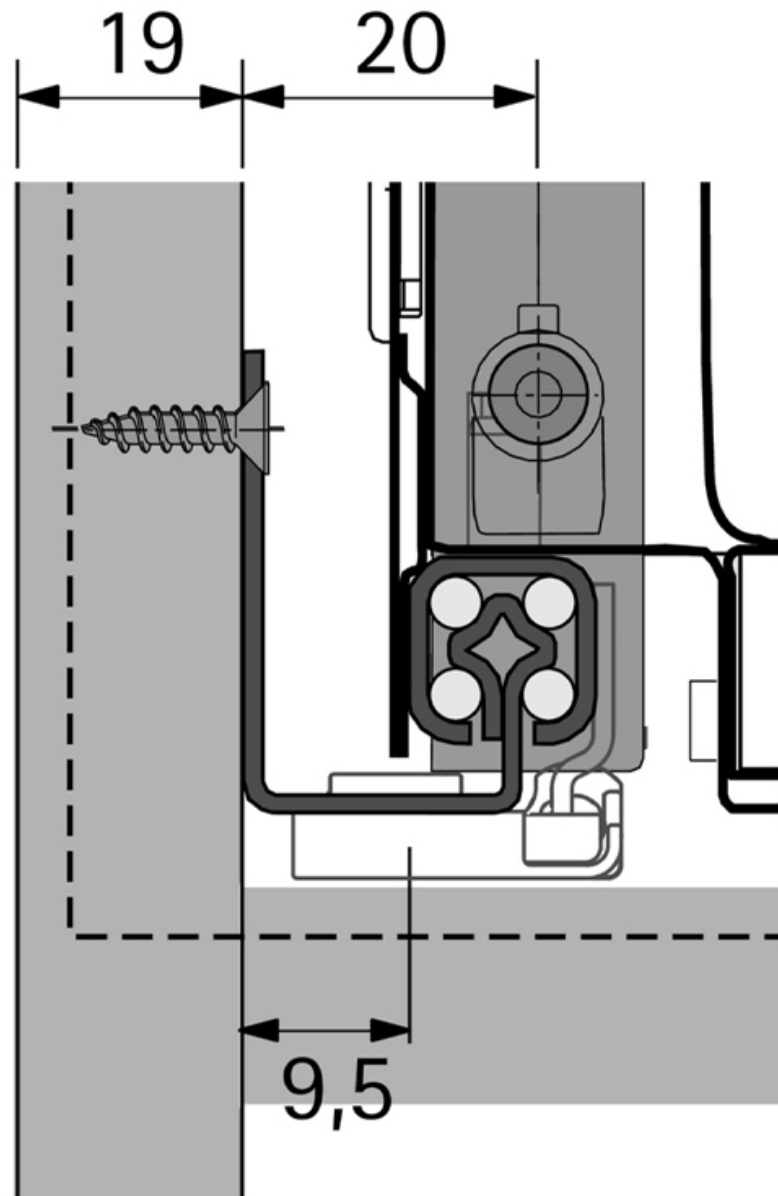


COULISSE QUADRO 25 SILENT SYSTEM

HETTICH



<https://www.qama.fr/coulisse-quadro-25-silent-system-p26990>



Tel : 02 43 13 49 49

Fax : 02 43 30 26 16

www.qama.fr