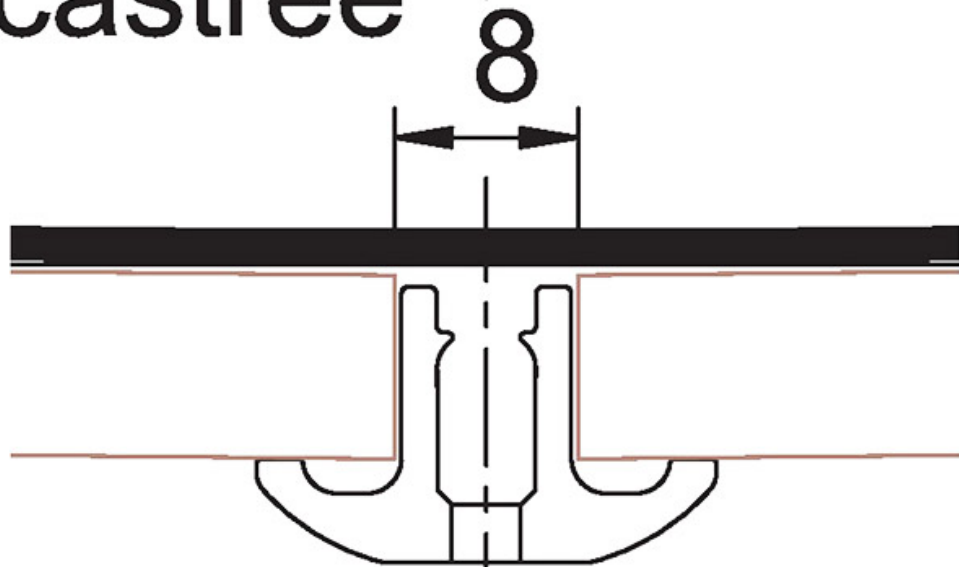


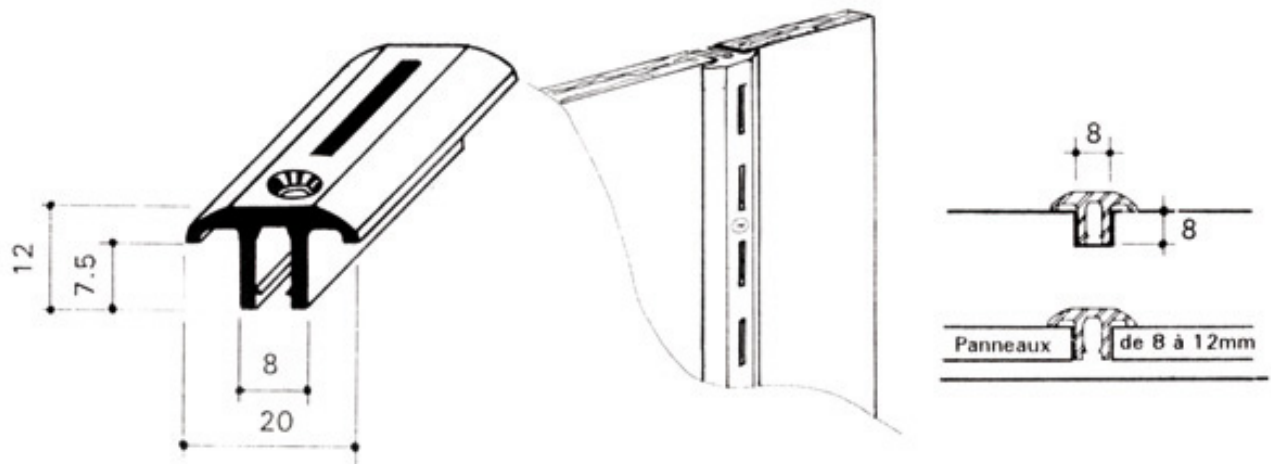
**Encastrée**



**À recouvrement**

# CRÉMAILLÈRE R À RECOUVREMENT

SOFADI



<https://www.qama.fr/cremaille-en-recouvrement-r-p4898>



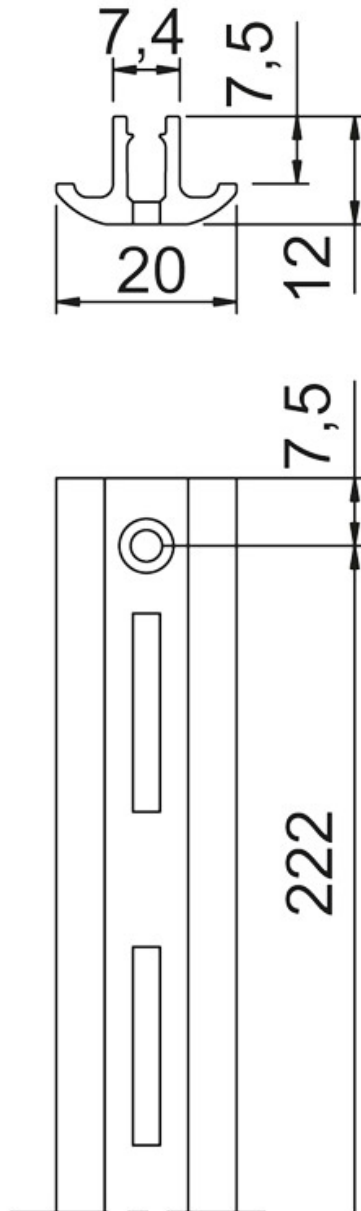
Tel : 02 43 13 49 49

Fax : 02 43 30 26 16

[www.qama.fr](http://www.qama.fr)

# CRÉMAILLÈRE R À RECOUVREMENT

SOFADI



<https://www.qama.fr/cremaille-en-recouvrement-r-p4898>



Tel : 02 43 13 49 49

Fax : 02 43 30 26 16

[www.qama.fr](http://www.qama.fr)