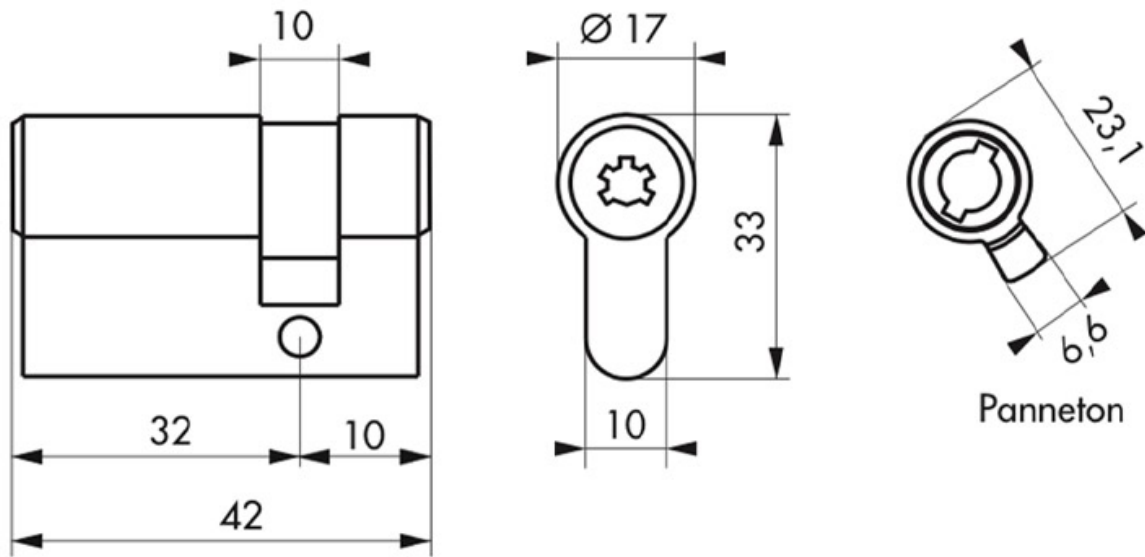


# CYLINDRE FEDERAL2 DE TRÈS HAUTE SÉCURITÉ

THIRARD



<https://www.qama.fr/cylindre-haute-surete-federal2-p60586>



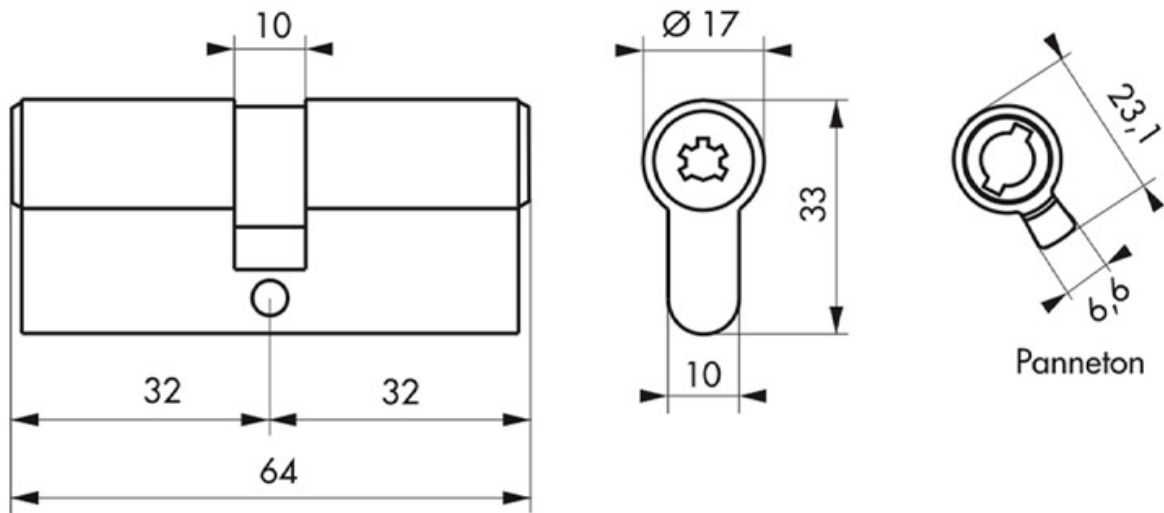
Tel : 02 43 13 49 49

Fax : 02 43 30 26 16

[www.qama.fr](http://www.qama.fr)

# CYLINDRE FEDERAL2 DE TRÈS HAUTE SÉCURITÉ

THIRARD



<https://www.qama.fr/cylindre-haute-surete-federal2-p60586>



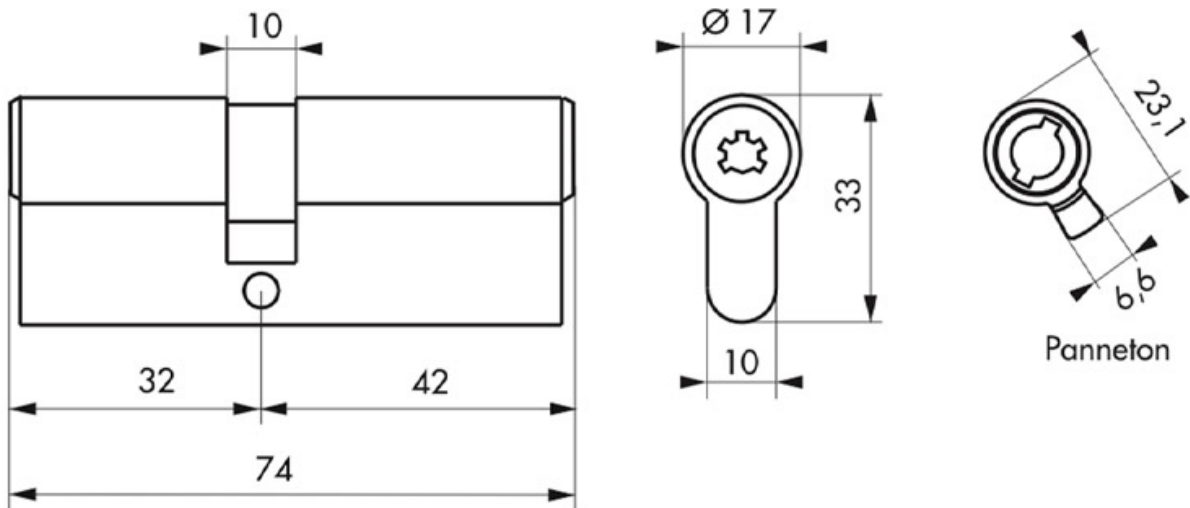
Tel : 02 43 13 49 49

Fax : 02 43 30 26 16

[www.qama.fr](http://www.qama.fr)

# CYLINDRE FEDERAL2 DE TRÈS HAUTE SÉCURITÉ

THIRARD



<https://www.qama.fr/cylindre-haute-surete-federal2-p60586>



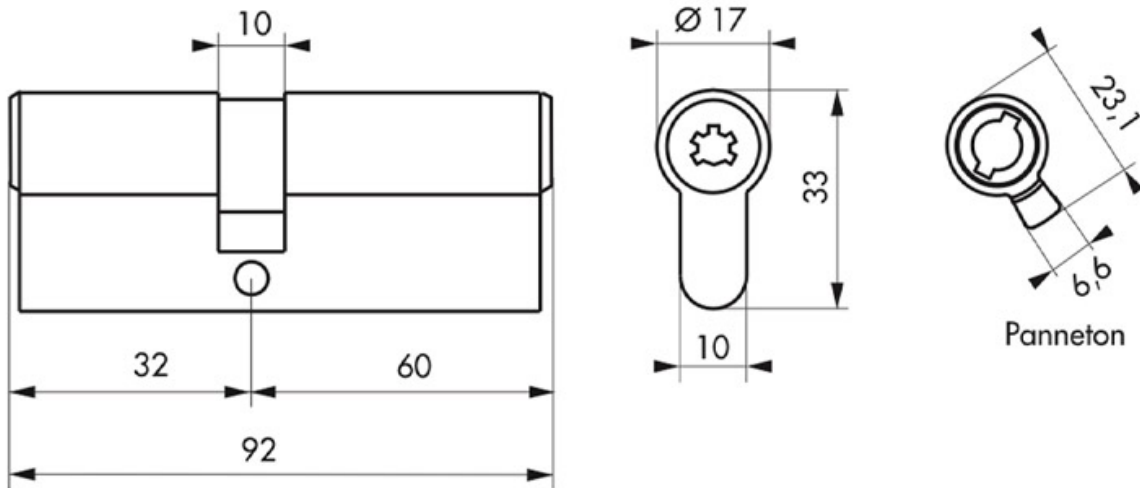
Tel : 02 43 13 49 49

Fax : 02 43 30 26 16

[www.qama.fr](http://www.qama.fr)

# CYLINDRE FEDERAL2 DE TRÈS HAUTE SÉCURITÉ

THIRARD



<https://www.qama.fr/cylindre-haute-surete-federal2-p60586>



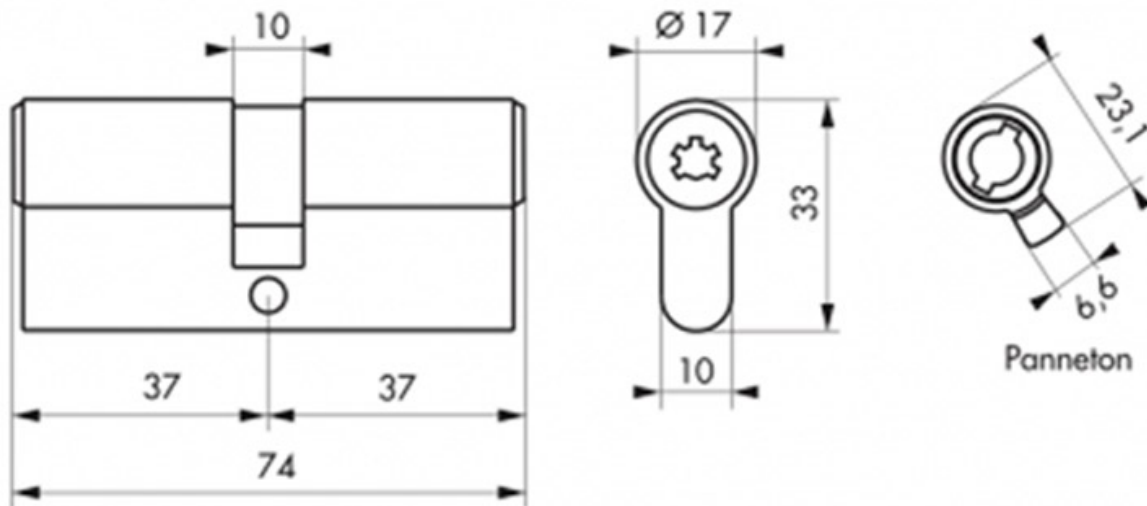
Tel : 02 43 13 49 49

Fax : 02 43 30 26 16

[www.qama.fr](http://www.qama.fr)

# CYLINDRE FEDERAL2 DE TRÈS HAUTE SÉCURITÉ

THIRARD



<https://www.qama.fr/cylindre-haute-surete-federal2-p60586>



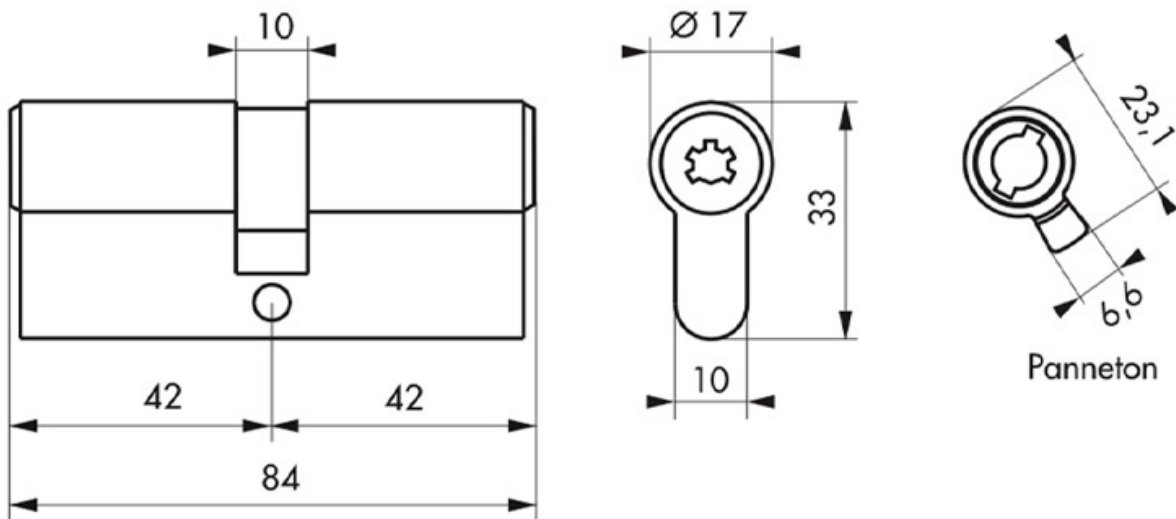
Tel : 02 43 13 49 49

Fax : 02 43 30 26 16

[www.qama.fr](http://www.qama.fr)

# CYLINDRE FEDERAL2 DE TRÈS HAUTE SÉCURITÉ

THIRARD



<https://www.qama.fr/cylindre-haute-surete-federal2-p60586>



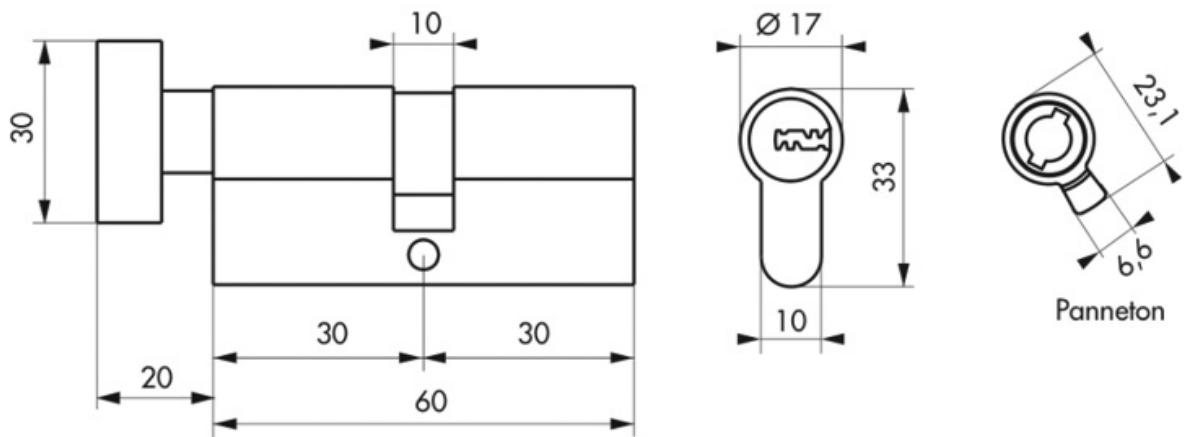
Tel : 02 43 13 49 49

Fax : 02 43 30 26 16

[www.qama.fr](http://www.qama.fr)

# CYLINDRE FEDERAL2 DE TRÈS HAUTE SÉCURITÉ

THIRARD



<https://www.qama.fr/cylindre-haute-surete-federal2-p60586>



Tel : 02 43 13 49 49

Fax : 02 43 30 26 16

[www.qama.fr](http://www.qama.fr)