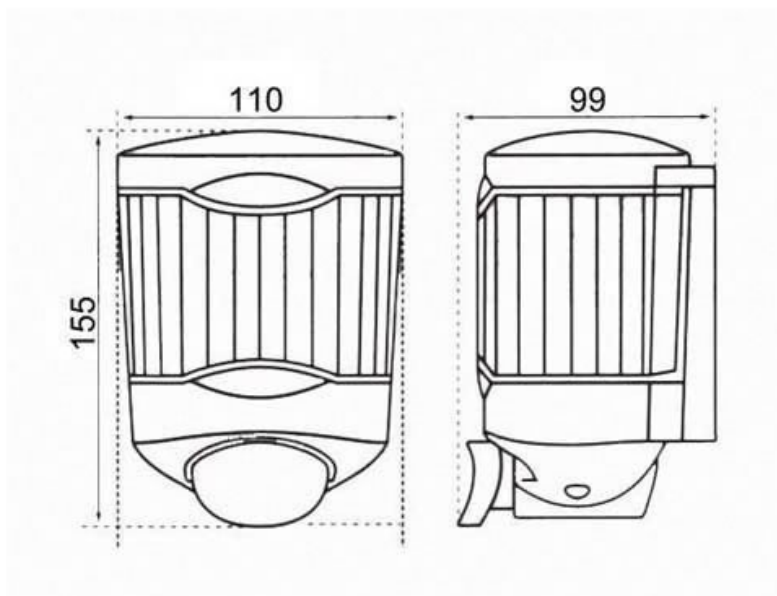


DISTRIBUTEUR DE SAVON MURAL

JVD



<https://www.qama.fr/distributeur-a-savon-mural-p4337>



Tel : 02 43 13 49 49

Fax : 02 43 30 26 16

www.qama.fr