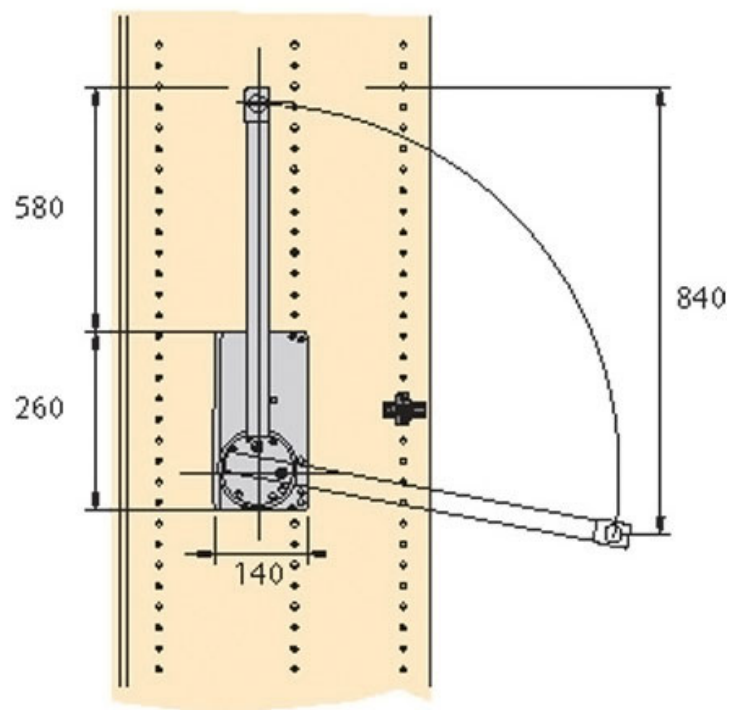
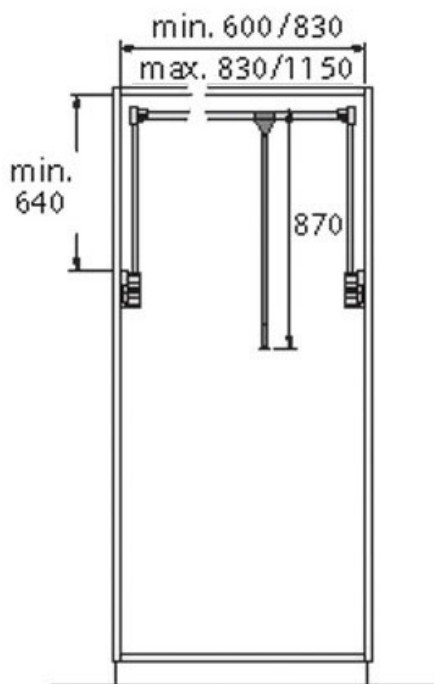


ÉLÉVATEUR DOUBLE DUO LIFT BASIC

HETTICH



<https://www.qama.fr/elevateur-de-penderie-duo-lift-basic-p20492>



Tel : 02 43 13 49 49

Fax : 02 43 30 26 16

www.qama.fr