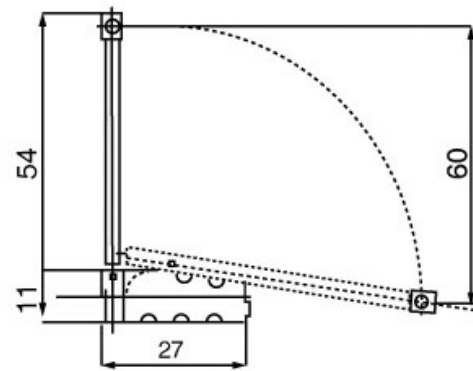
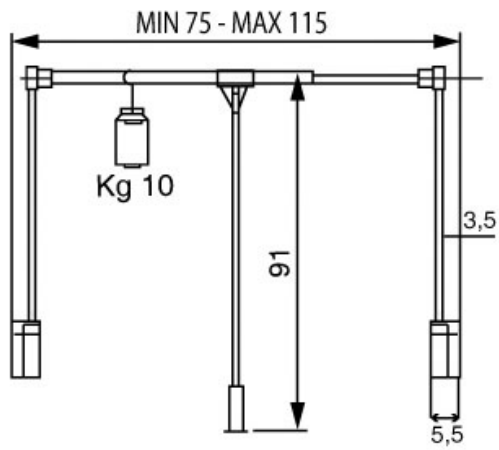


ÉLÉVATEUR DE PENDERIE LIFT 300

AMBOS



<https://www.qama.fr/elevateur-de-penderie-lift-300-p59084>



Tel : 02 43 13 49 49

Fax : 02 43 30 26 16

www.qama.fr