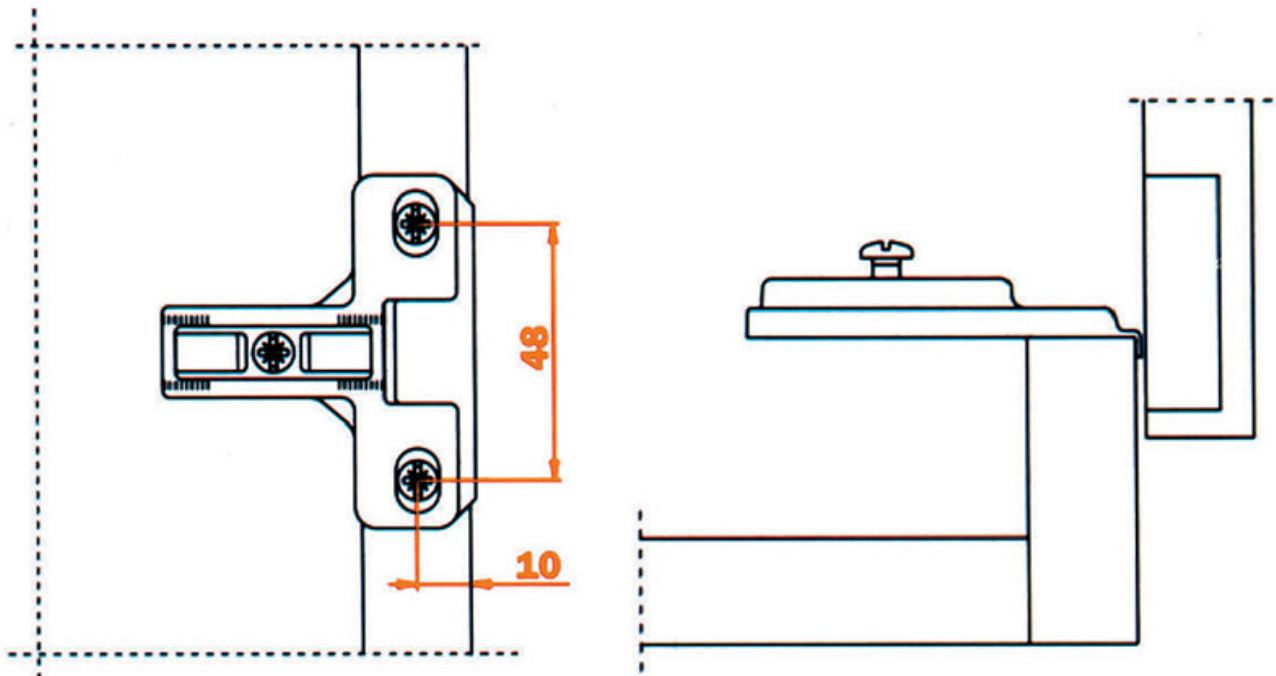


EMBASE À CLIPS POUR CADRE À VISSER

SALICE

SALICE

A VISSER



<https://www.qama.fr/embase-a-clips-pour-cadre-p6755>



Tel : 02 43 13 49 49

Fax : 02 43 30 26 16

www.qama.fr