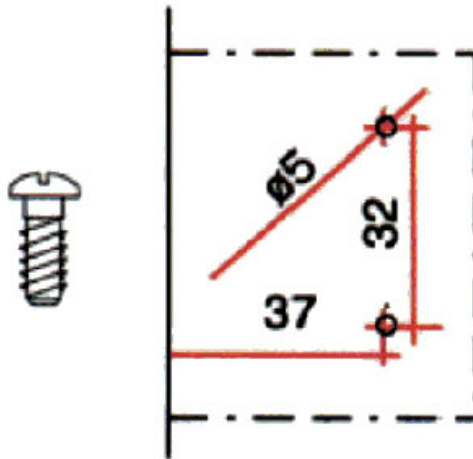


EMBASE CRUCIFORME À EUROVIS PRÉMONTÉES

SALICE

SALICE



<https://www.qama.fr/embase-cruciforme-a-eurovis-p1826>



Tel : 02 43 13 49 49

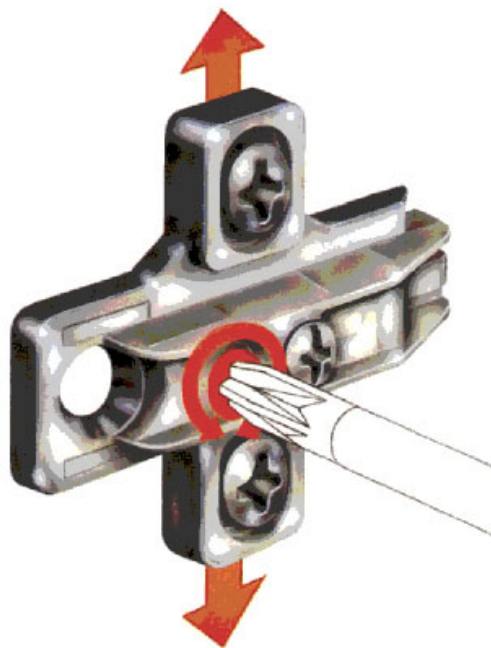
Fax : 02 43 30 26 16

www.qama.fr

EMBASE CRUCIFORME À EUROVIS PRÉMONTÉES

SALICE

SALICE



<https://www.qama.fr/embase-cruciforme-a-eurovis-p1826>



Tel : 02 43 13 49 49

Fax : 02 43 30 26 16

www.qama.fr