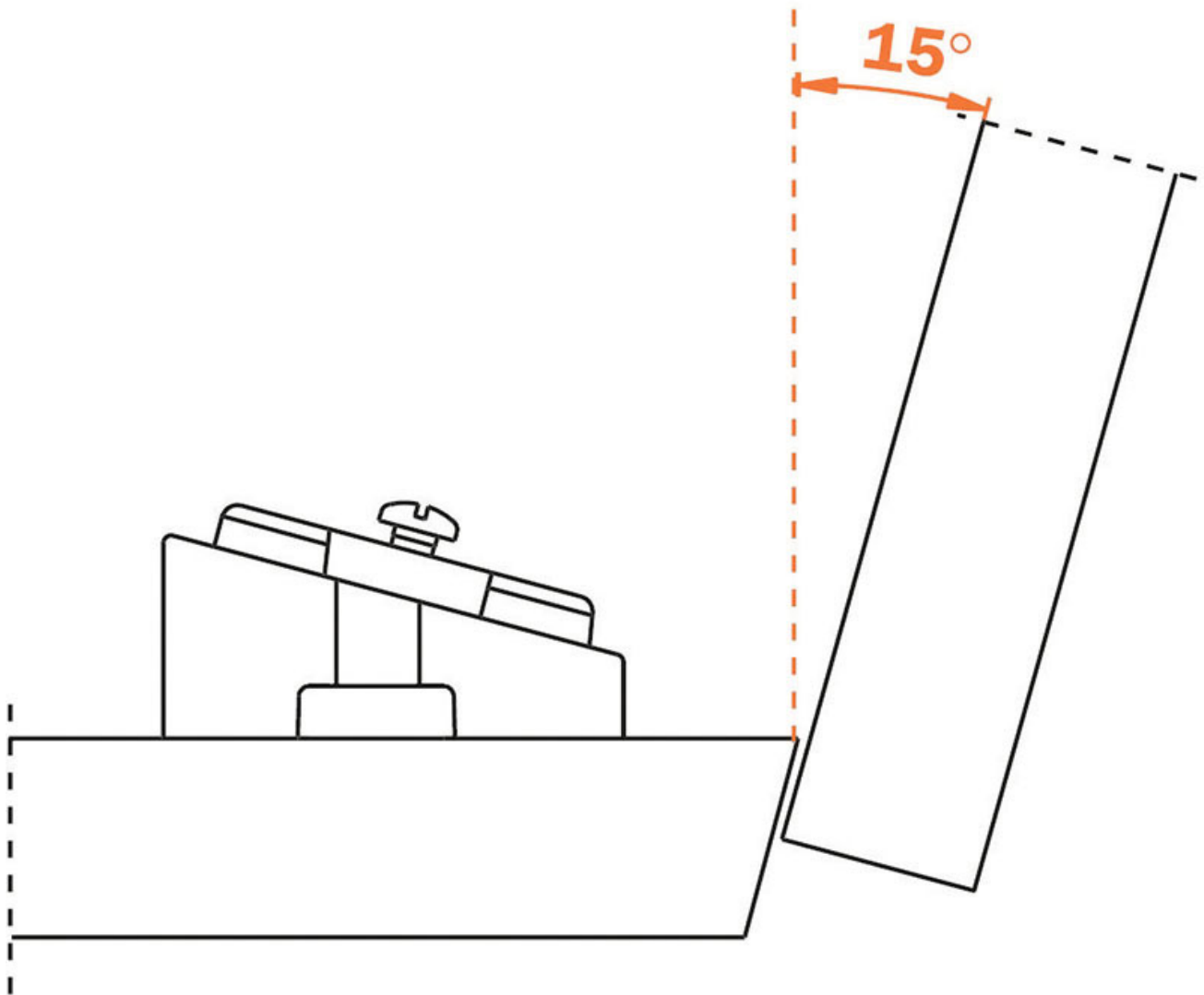


EMBASE CRUCIFORME ANGLE 15°

SALICE

SALICE



<https://www.qama.fr/embase-cruciforme-angle-15deg-p10994>



Tel : 02 43 13 49 49

Fax : 02 43 30 26 16

www.qama.fr