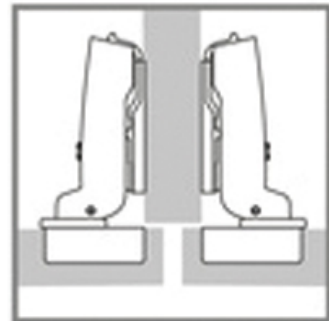
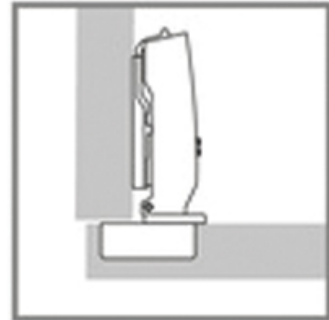
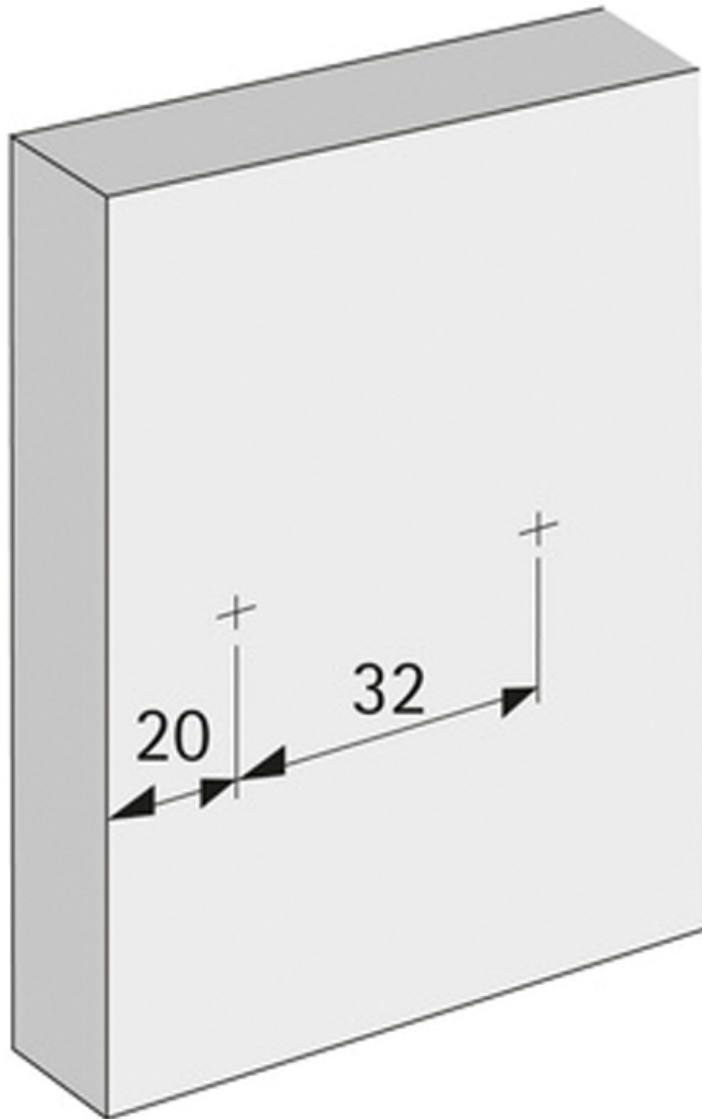


# EMBASE EN LIGNE À VISSER 8099

HETTICH



<https://www.qama.fr/embase-en-ligne-p60787>



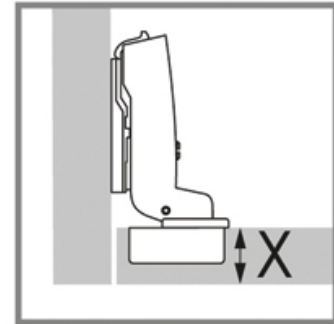
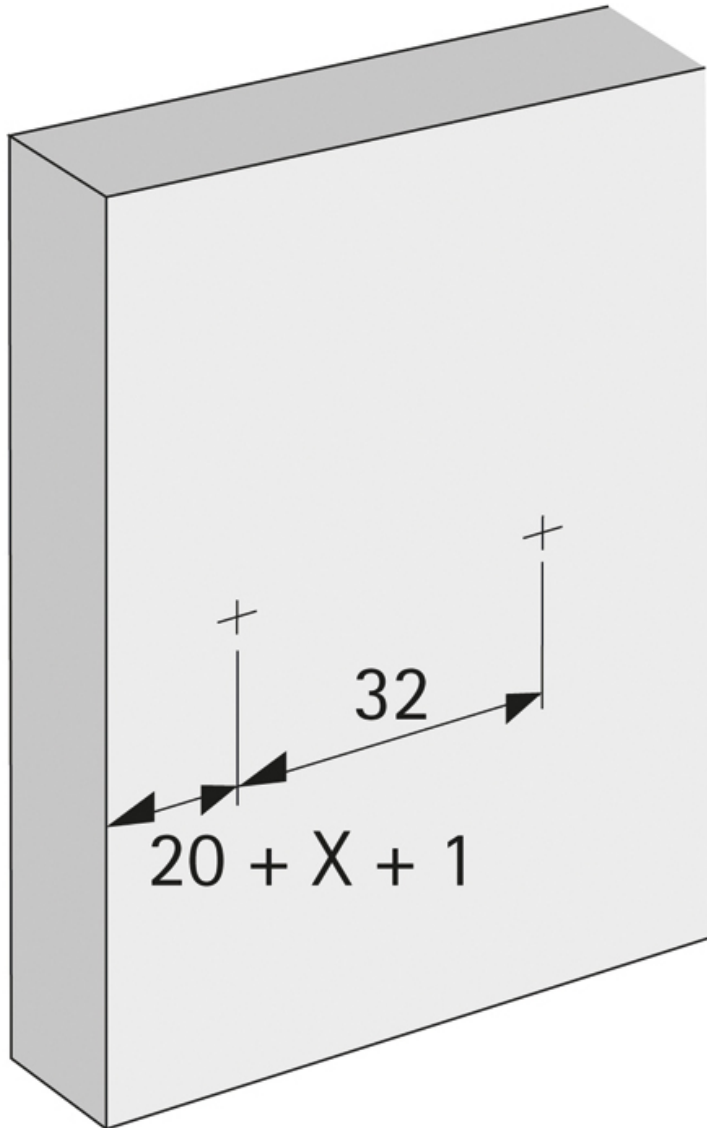
Tel : 02 43 13 49 49

Fax : 02 43 30 26 16

[www.qama.fr](http://www.qama.fr)

# EMBASE EN LIGNE À VISSER 8099

HETTICH



<https://www.qama.fr/embase-en-ligne-p60787>



Tel : 02 43 13 49 49

Fax : 02 43 30 26 16

[www.qama.fr](http://www.qama.fr)