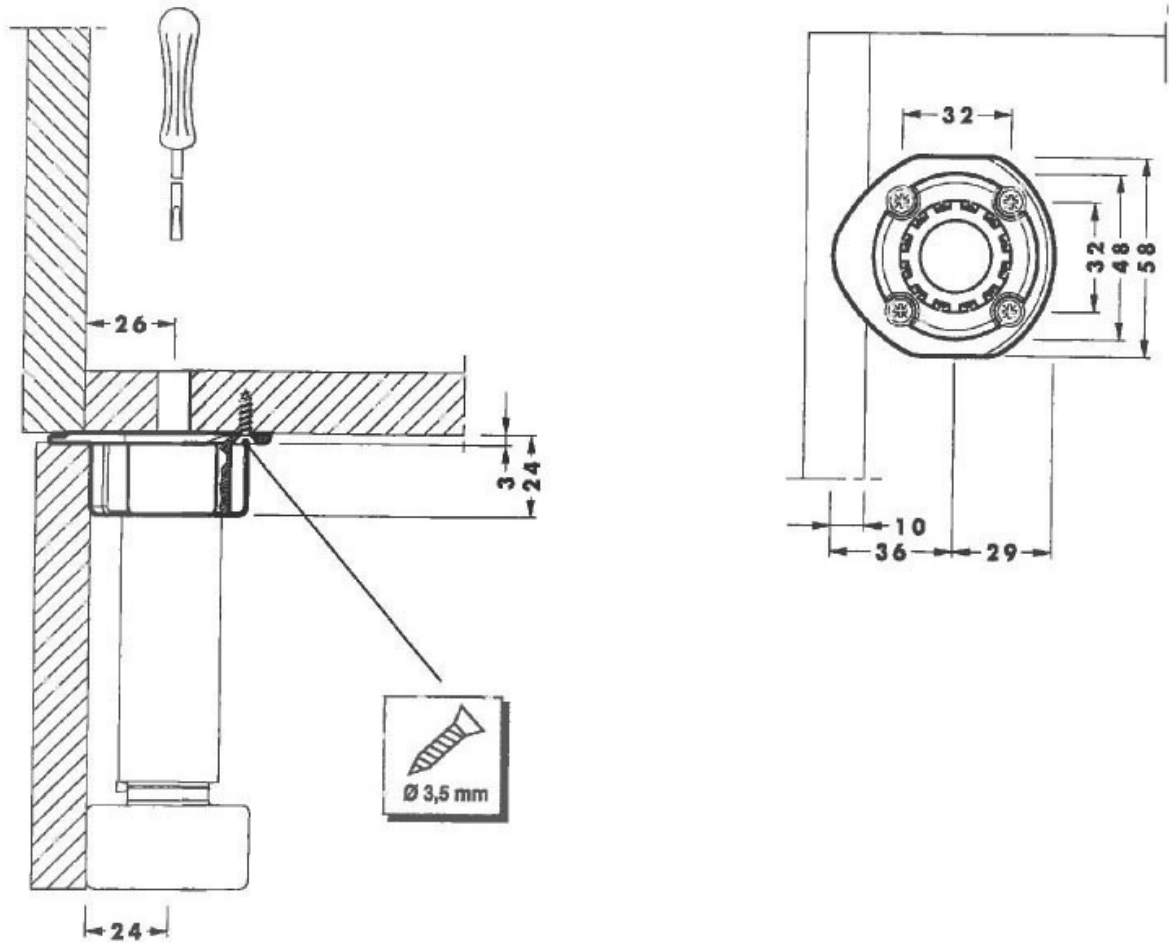


EMBASE SANS FILETAGE M10

CAMAR



<https://www.qama.fr/embase-p11179>



Tel : 02 43 13 49 49

Fax : 02 43 30 26 16

www.qama.fr