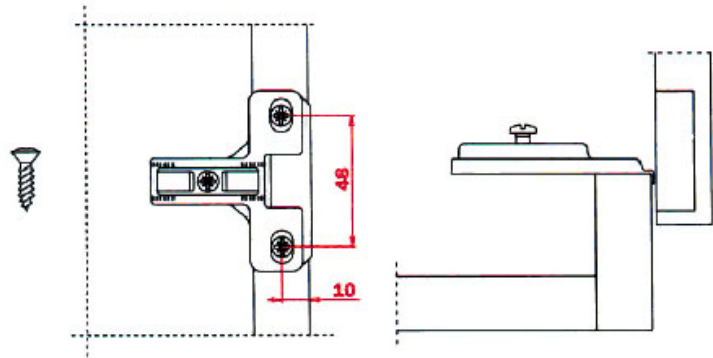


EMBASE POUR CADRE À VISSER

SALICE

SALICE



<https://www.qama.fr/embase-sans-clip-p1829>



Tel : 02 43 13 49 49

Fax : 02 43 30 26 16

www.qama.fr