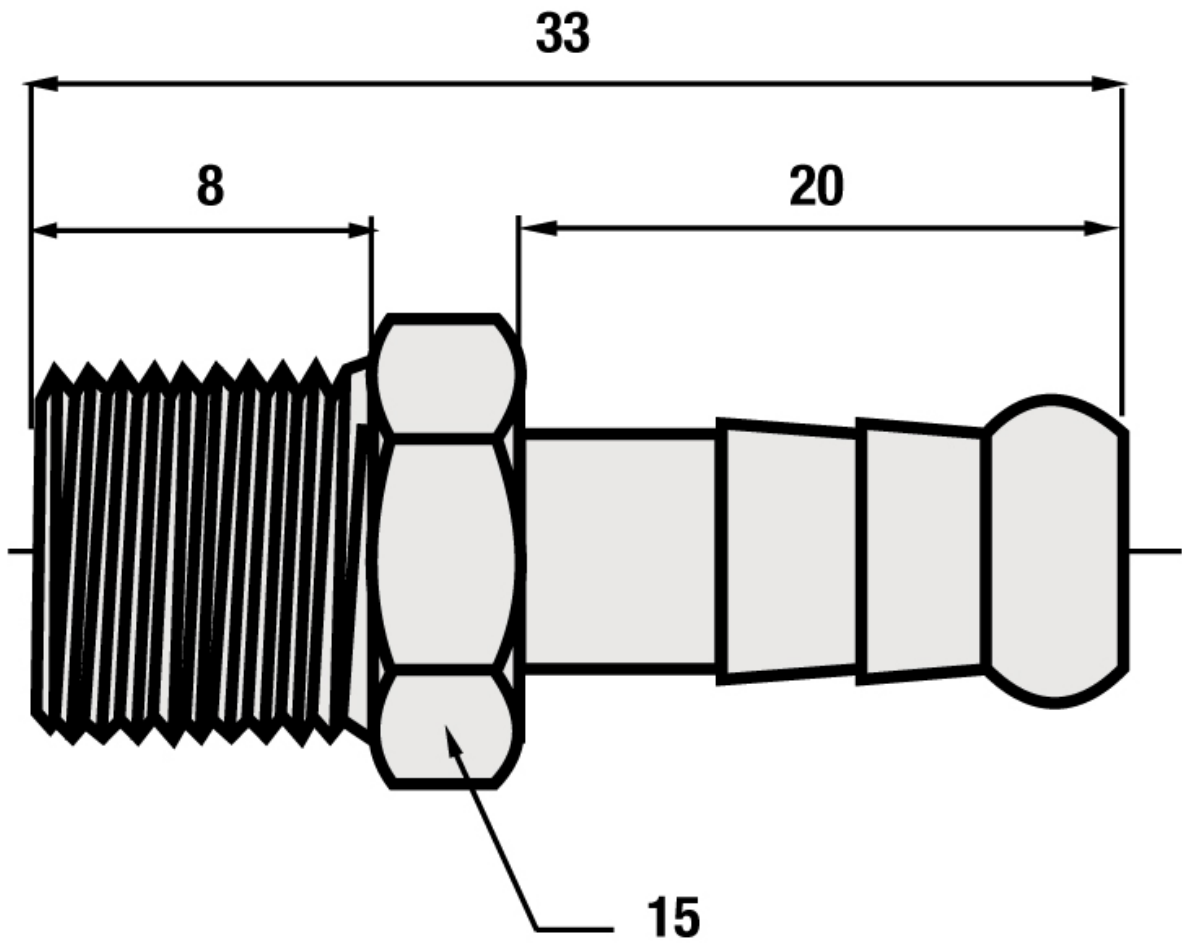


# EMBOUT CANNELE 1/4

LACME

LACME



<https://www.qama.fr/embout-cannele-1-4-p3814>



Tel : 02 43 13 49 49

Fax : 02 43 30 26 16

[www.qama.fr](http://www.qama.fr)