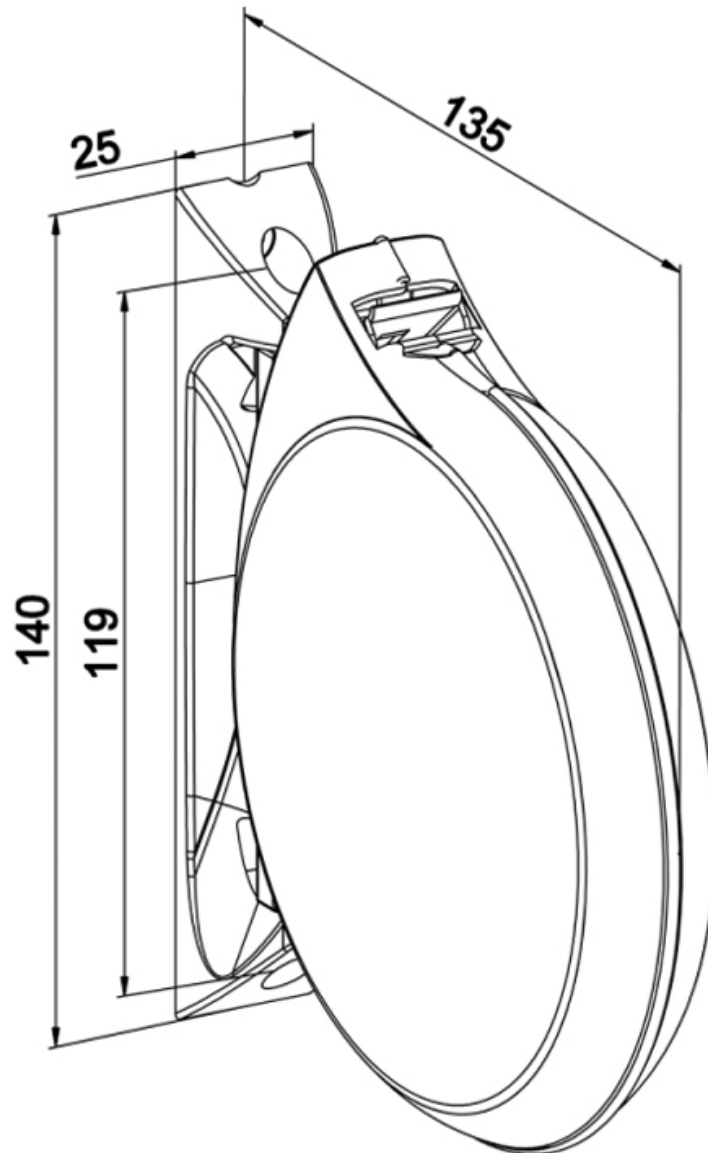


# ENROULEUR À SANGLE

ITAR



<https://www.qama.fr/enrouleur-a-sangle-p9945>



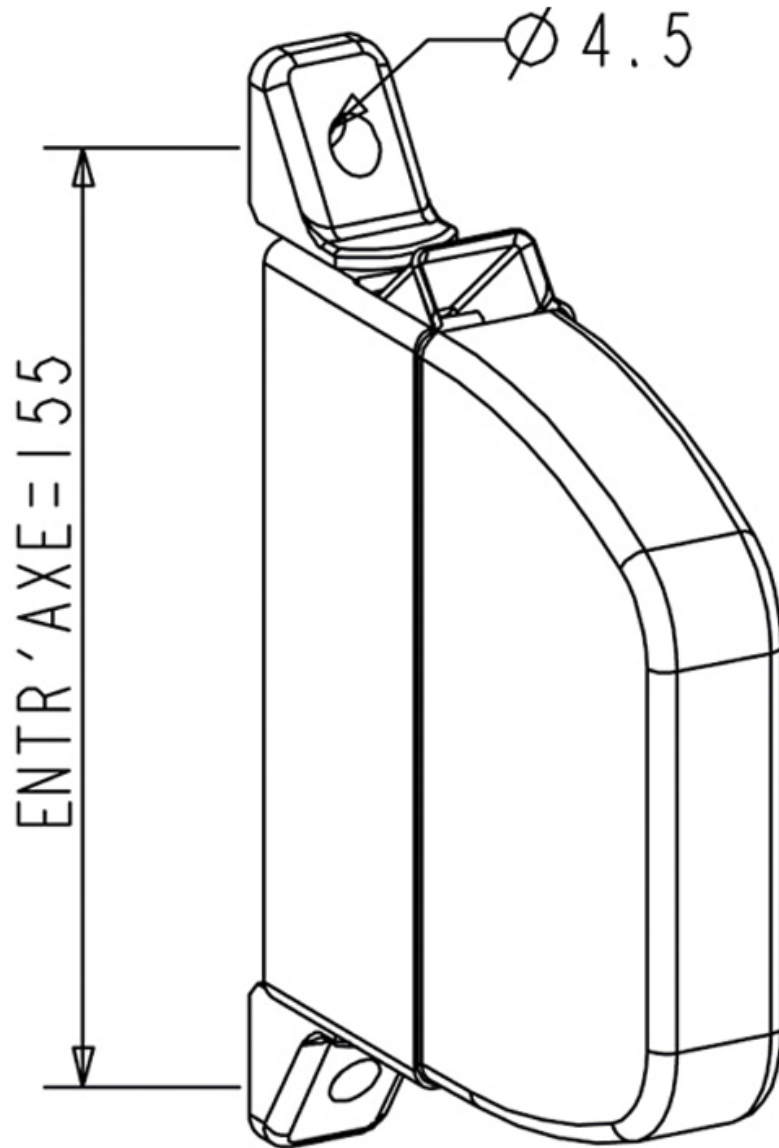
Tel : 02 43 13 49 49

Fax : 02 43 30 26 16

[www.qama.fr](http://www.qama.fr)

# ENROULEUR À SANGLE

ITAR



<https://www.qama.fr/enrouleur-a-sangle-p9945>



Tel : 02 43 13 49 49

Fax : 02 43 30 26 16

[www.qama.fr](http://www.qama.fr)