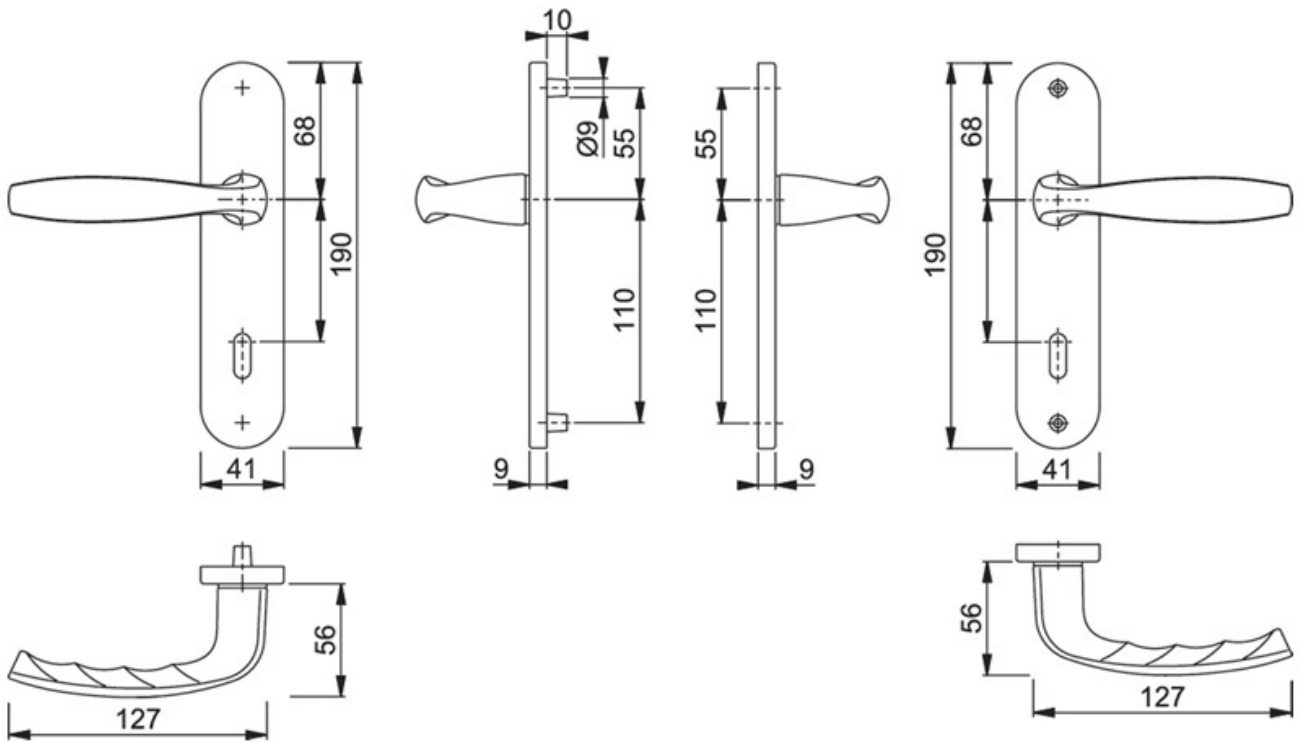


# ENSEMBLE SUR PETITES PLAQUES NEW YORK

HOPPE



<https://www.qama.fr/ensemble-sur-petites-plaques-new-york-p65158>



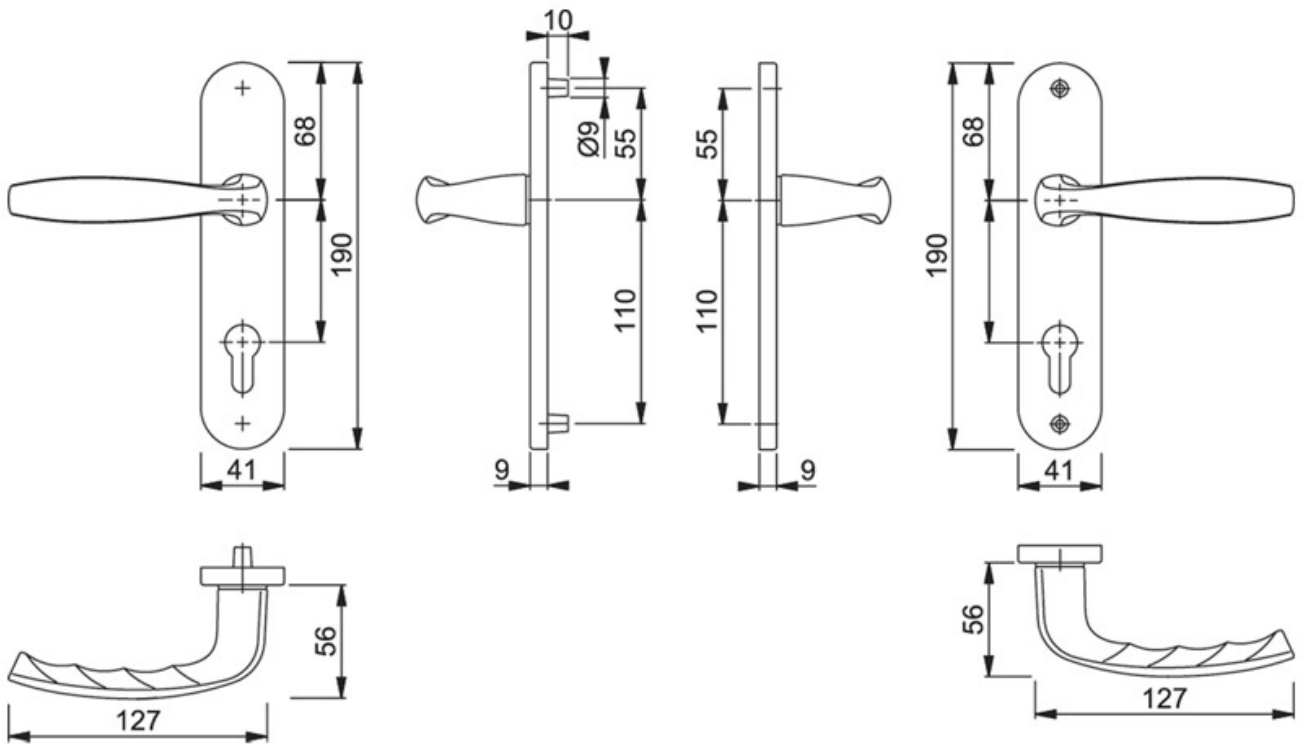
Tel : 02 43 13 49 49

Fax : 02 43 30 26 16

[www.qama.fr](http://www.qama.fr)

# ENSEMBLE SUR PETITES PLAQUES NEW YORK

HOPPE



<https://www.qama.fr/ensemble-sur-petites-plaques-new-york-p65158>



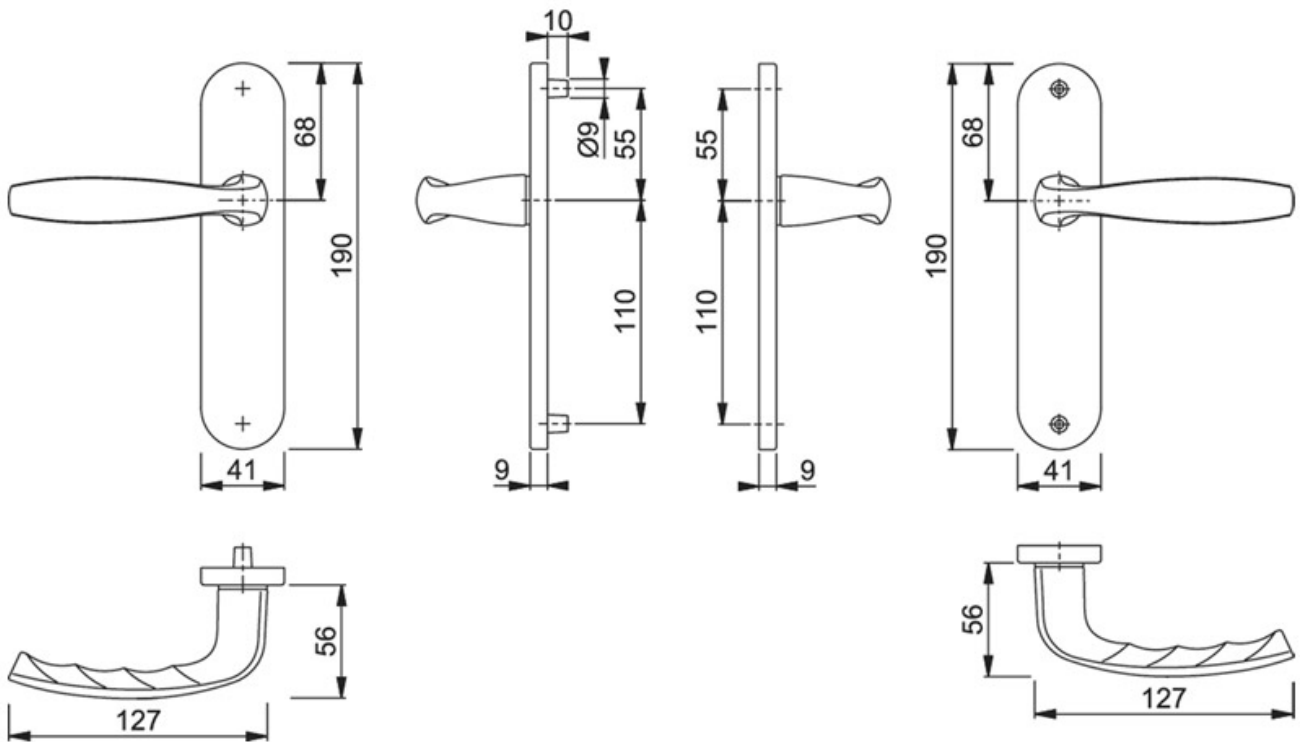
Tel : 02 43 13 49 49

Fax : 02 43 30 26 16

[www.qama.fr](http://www.qama.fr)

# ENSEMBLE SUR PETITES PLAQUES NEW YORK

HOPPE



<https://www.qama.fr/ensemble-sur-petites-plaques-new-york-p65158>



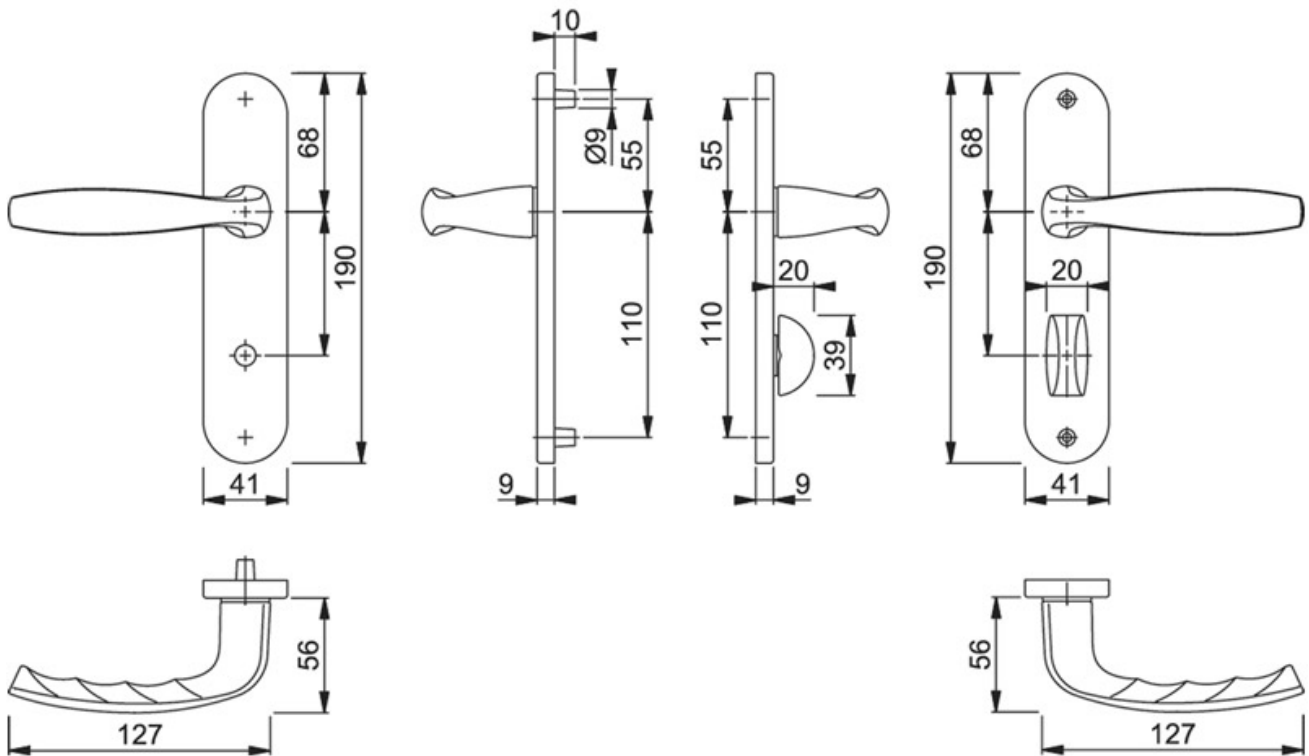
Tel : 02 43 13 49 49

Fax : 02 43 30 26 16

[www.qama.fr](http://www.qama.fr)

# ENSEMBLE SUR PETITES PLAQUES NEW YORK

HOPPE



<https://www.qama.fr/ensemble-sur-petites-plaques-new-york-p65158>



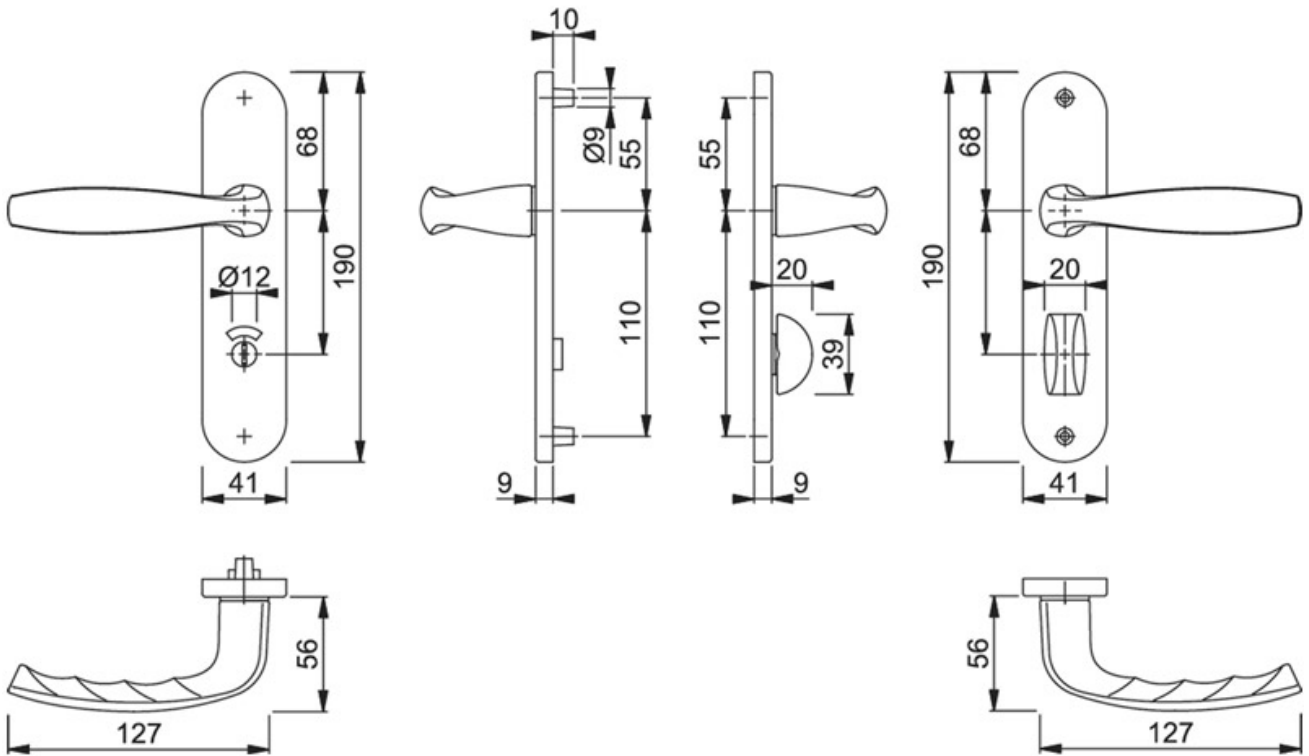
Tel : 02 43 13 49 49

Fax : 02 43 30 26 16

[www.qama.fr](http://www.qama.fr)

# ENSEMBLE SUR PETITES PLAQUES NEW YORK

HOPPE



<https://www.qama.fr/ensemble-sur-petites-plaques-new-york-p65158>



Tel : 02 43 13 49 49

Fax : 02 43 30 26 16

[www.qama.fr](http://www.qama.fr)