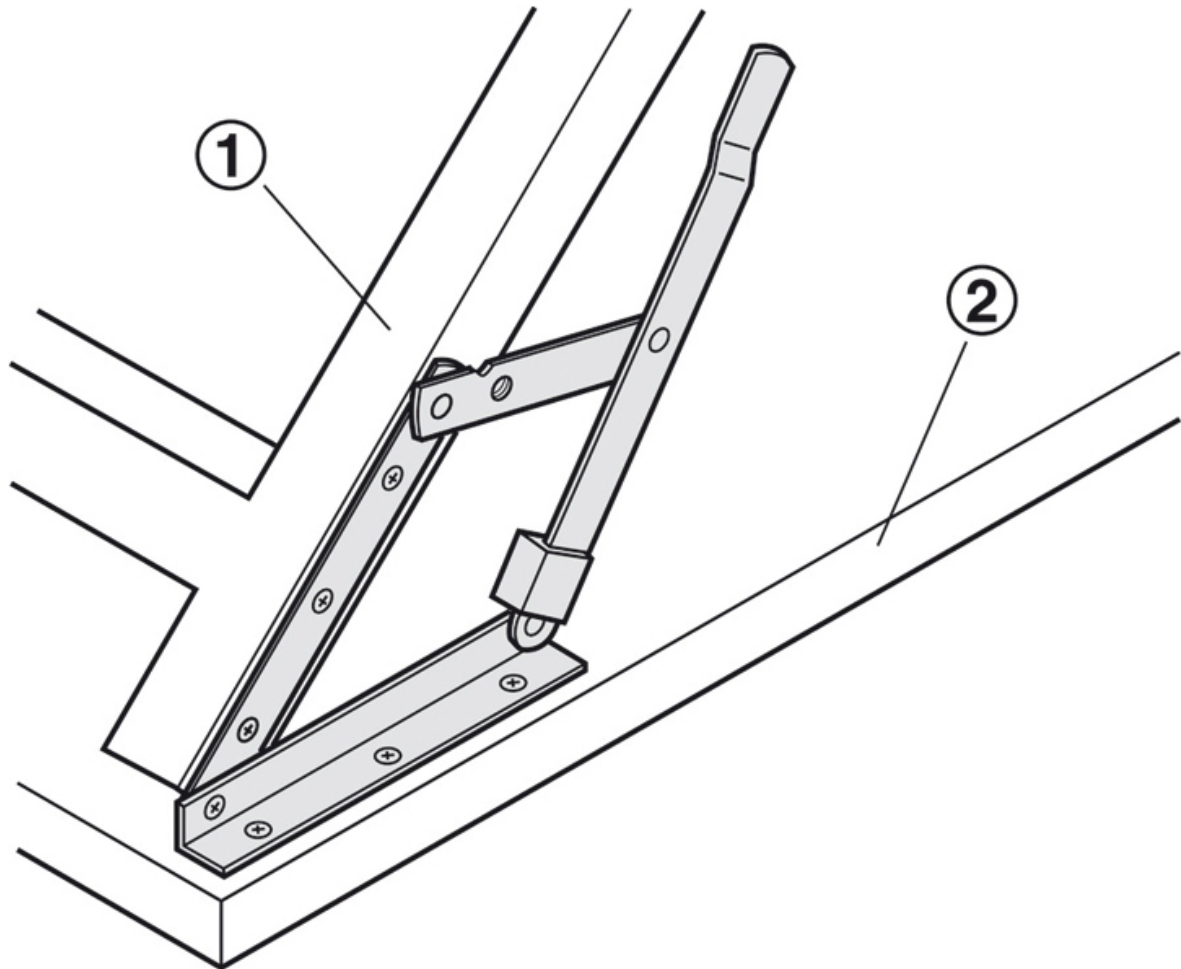


ÉQUERRE PLIANTE

ITAR



<https://www.qama.fr/equerre-pliante-p2210>



Tel : 02 43 13 49 49

Fax : 02 43 30 26 16

www.qama.fr