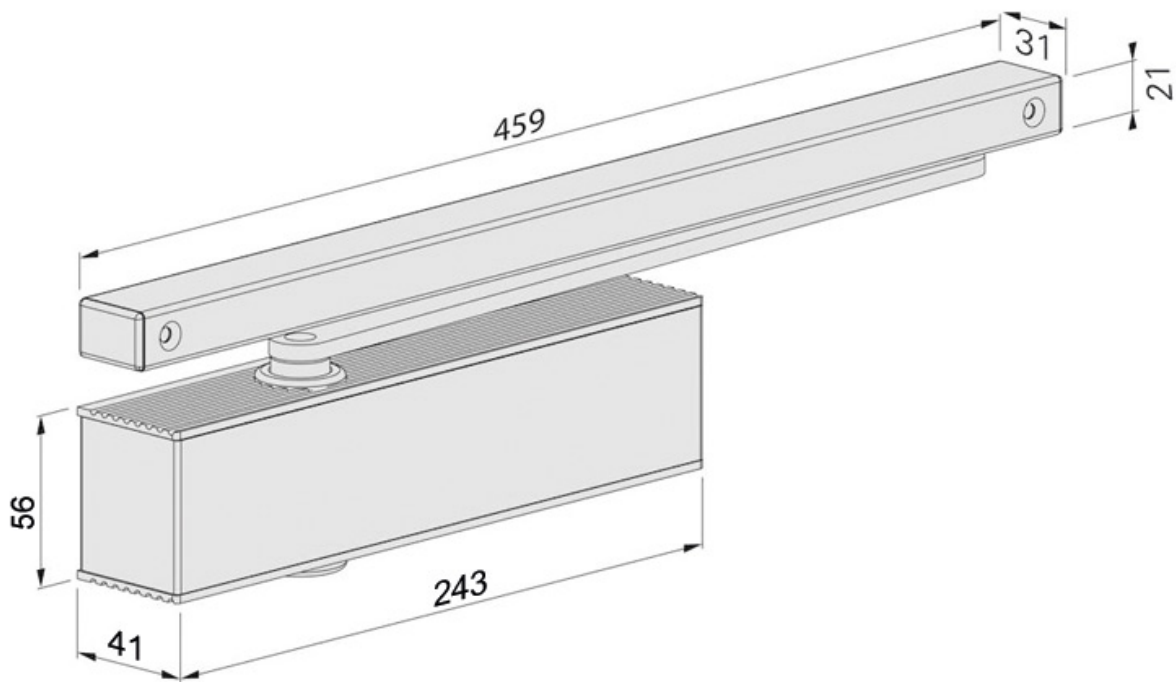


FERME PORTE À BRAS GLISSIÈRE ECO SCHULTE



<https://www.qama.fr/ferme-porte-a-bras-glissiere-eco-schulte-p64933>

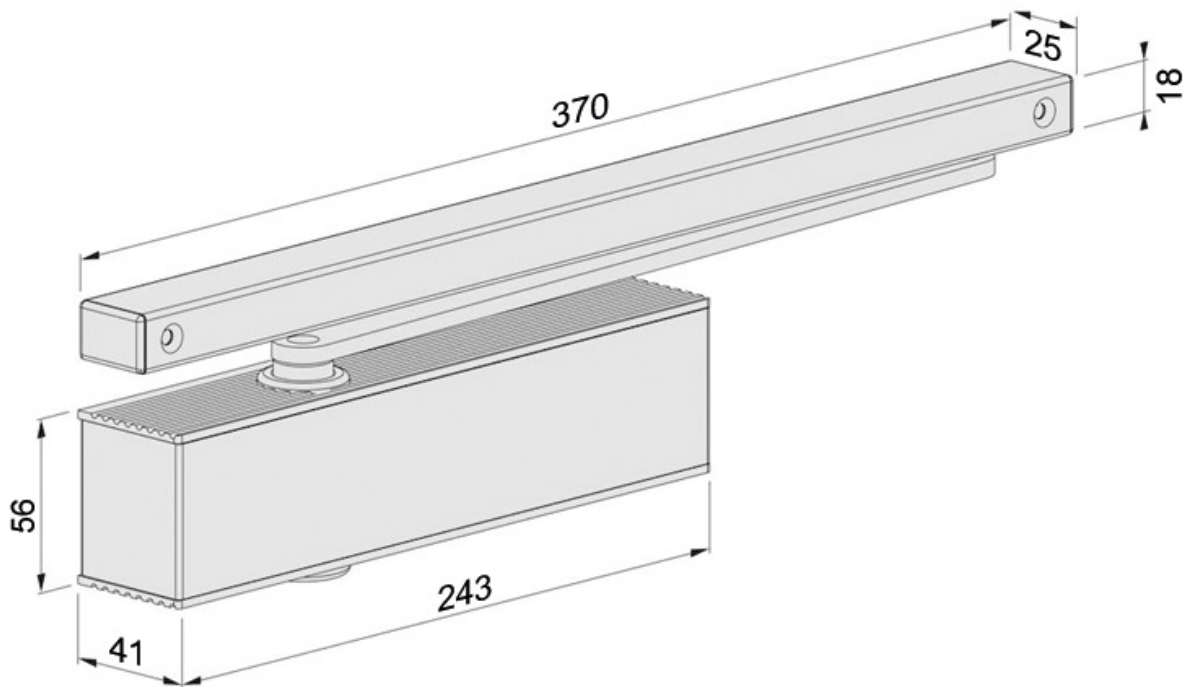


Tel : 02 43 13 49 49

Fax : 02 43 30 26 16

www.qama.fr

FERME PORTE À BRAS GLISSIÈRE ECO SCHULTE



<https://www.qama.fr/ferme-porte-a-bras-glissiere-eco-schulte-p64933>



Tel : 02 43 13 49 49

Fax : 02 43 30 26 16

www.qama.fr