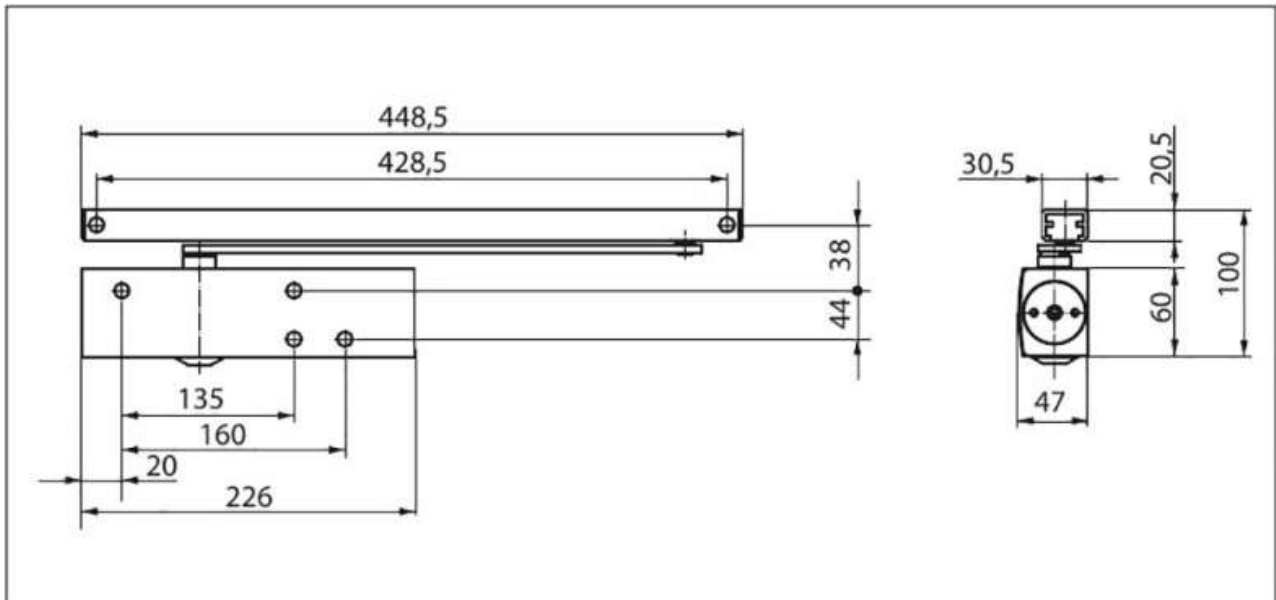


# FERME PORTE TS3000V CORPS SEUL

GEZE



<https://www.qama.fr/ferme-porte-ts3000v-corps-seul-p60695>



Tel : 02 43 13 49 49

Fax : 02 43 30 26 16

[www.qama.fr](http://www.qama.fr)