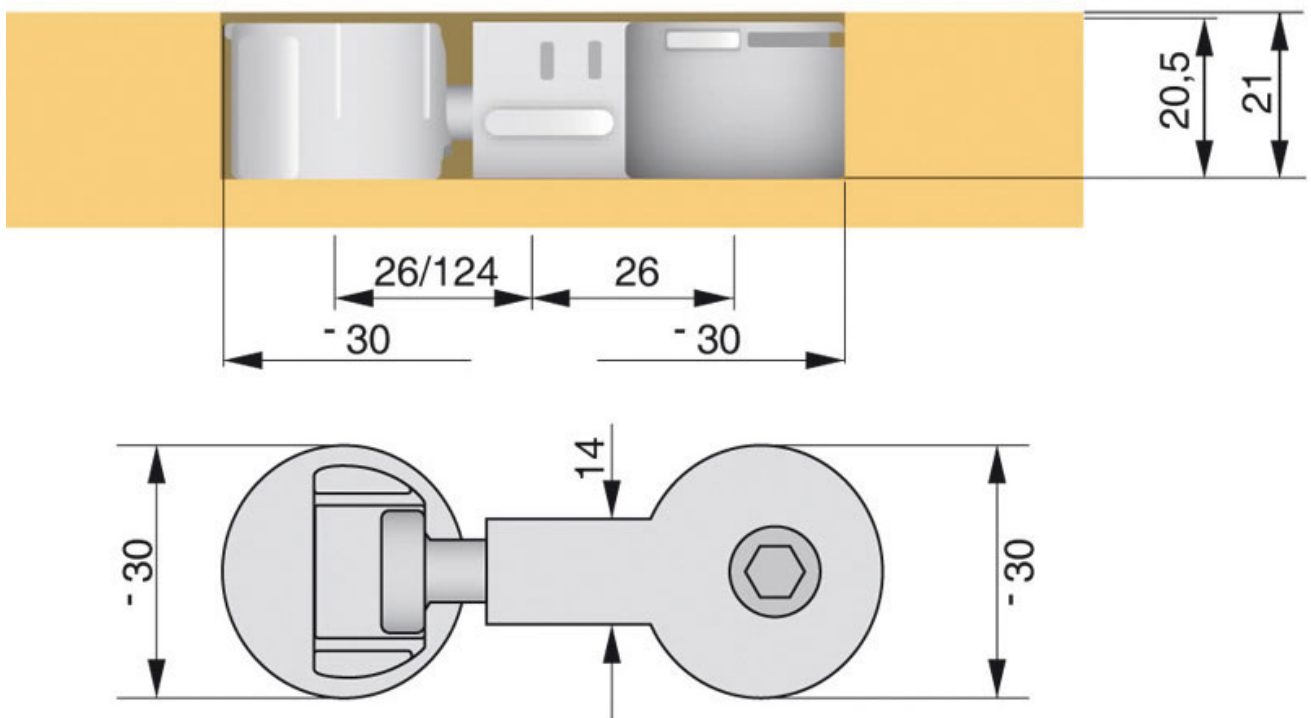


FERRURE D'ASSEMBLAGE POUR PLAN DE TRAVAIL

ITALIANA FERRAMENTA



<https://www.qama.fr/ferrure-d-assemblage-pour-plan-de-travail-p8202>



Tel : 02 43 13 49 49

Fax : 02 43 30 26 16

www.qama.fr