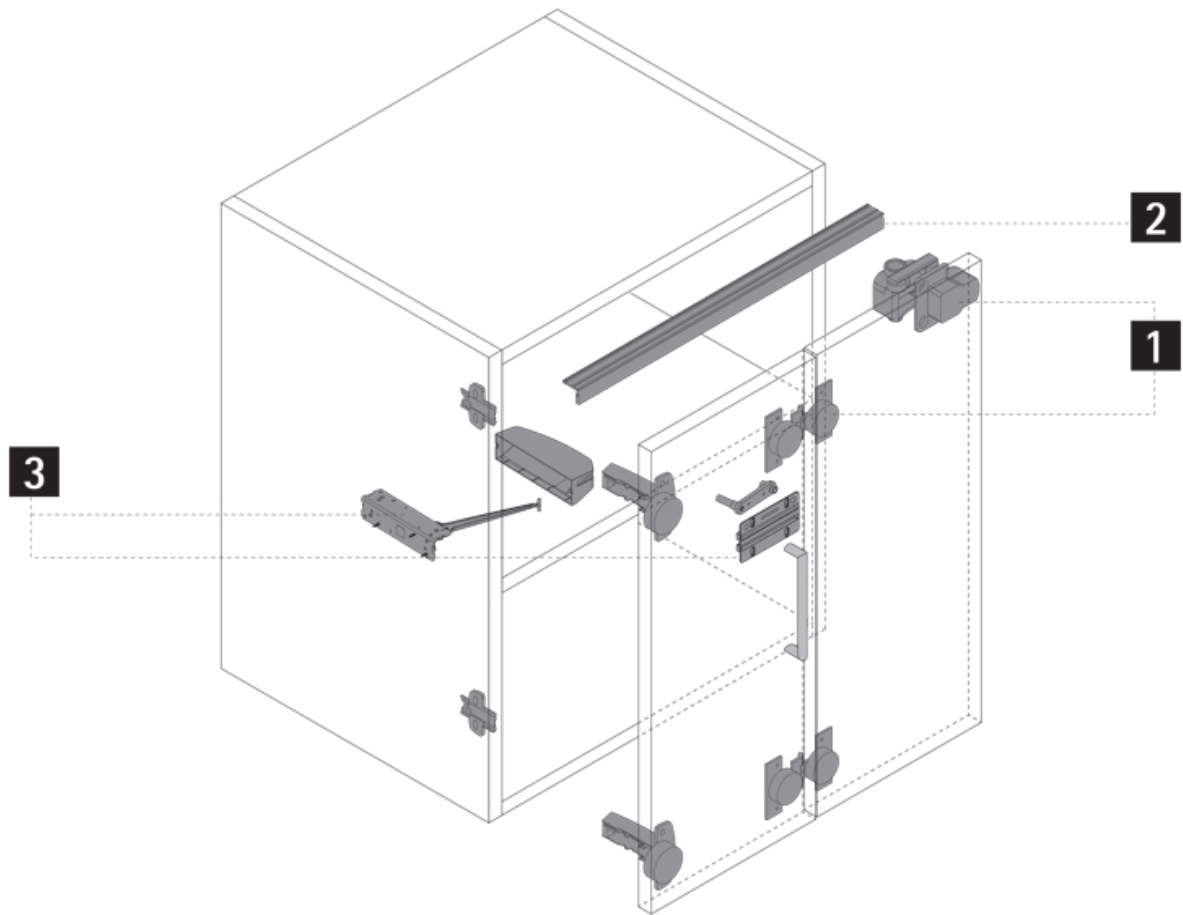


# FERRURE DE BASE WINGLINE S

HETTICH



<https://www.qama.fr/ferrure-de-base-wingline-s--p64556>



Tel : 02 43 13 49 49

Fax : 02 43 30 26 16

[www.qama.fr](http://www.qama.fr)