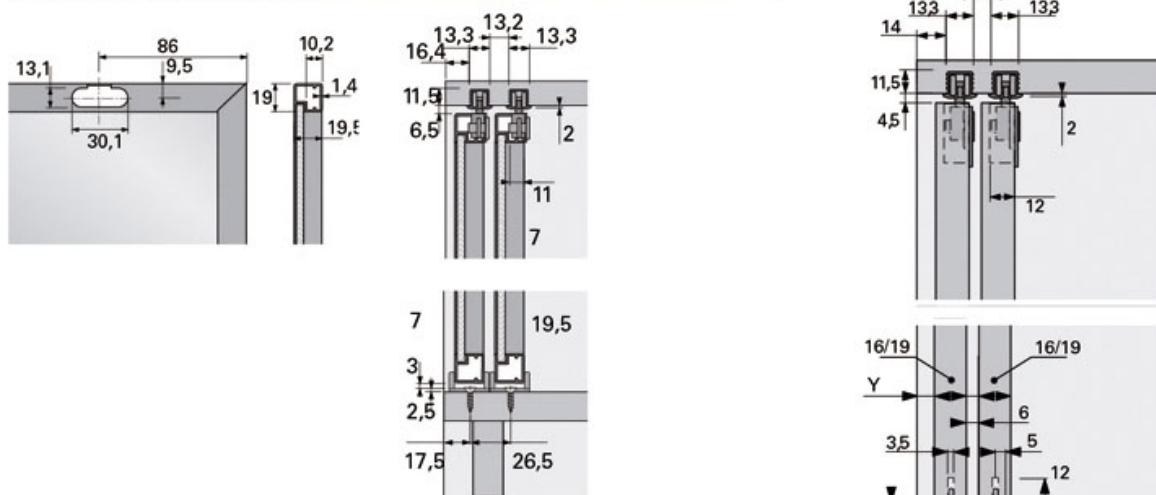
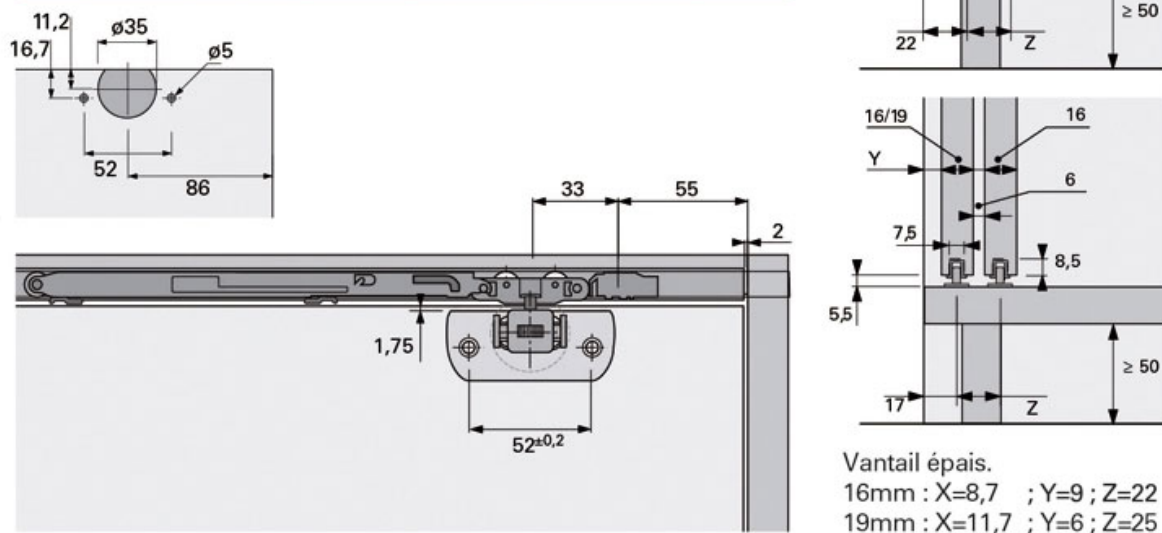


SUR CADRE ALUMINIUM



SUR VANTAIL BOIS



<https://www.qama.fr/ferrure-sysline-s-p58036>